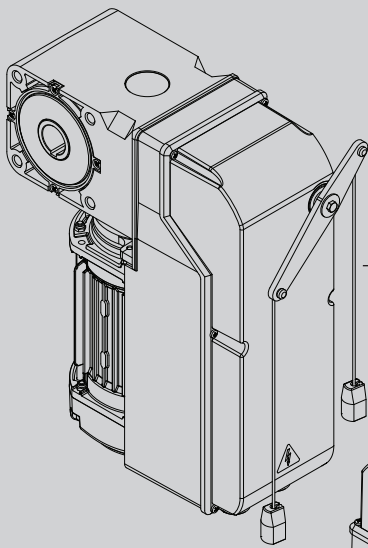
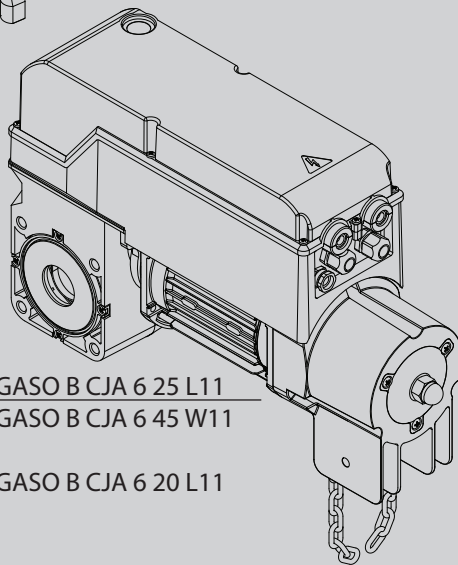




AUTOMAZIONI PER PORTE SEZIONALI INDUSTRIALI  
 OPERATORS FOR INDUSTRIAL SECTIONAL DOORS  
 AUTOMatismes POUR PORTES MULTI-LAMES INDUSTRIELLES  
 AUTOMATISCHE ANTRIEBE FÜR INDUSTRIE-SEKTIONALTORE  
 AUTOMATISMOS PARA PUERTAS SECCIONALES INDUSTRIALES  
 AUTOMATISERINGEN VOOR INDUSTRIËLE OPDRACHTGERICHTE DEUREN



PEGASO B CJA 6 25 L12  
 PEGASO B CJA 6 45 W12



PEGASO B CJA 6 25 L11  
 PEGASO B CJA 6 45 W11

PEGASO B CJA 6 20 L11

ISTRUZIONI DI INSTALLAZIONE  
 INSTALLATION MANUAL  
 INSTRUCTIONS D'INSTALLATION  
 MONTAGEANLEITUNG  
 INSTRUCCIONES DE INSTALACION  
 INSTALLATIEVOORSCHRIFTEN

PEGASO B CJA 6 25 L12  
 PEGASO B CJA 6 45 W12

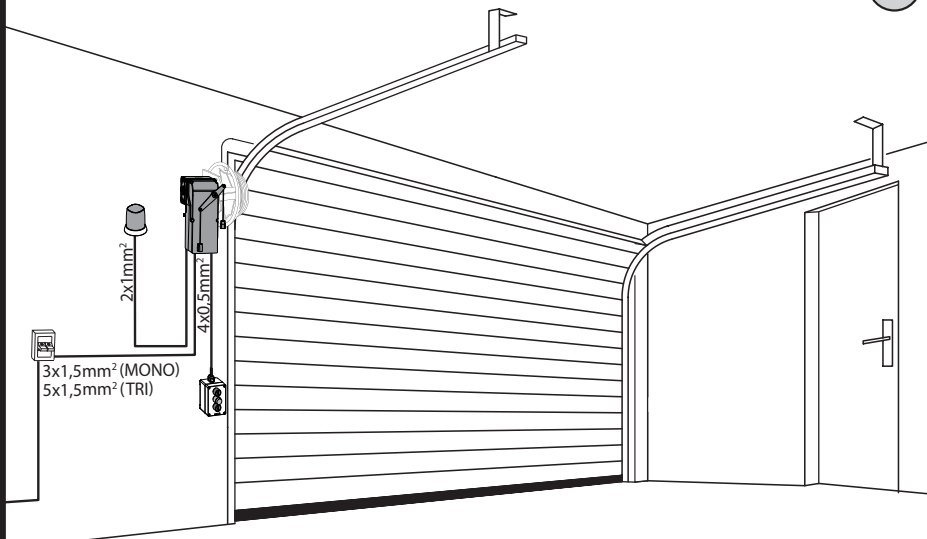
PEGASO B CJA 6 25 L11  
 PEGASO B CJA 6 45 W11  
 PEGASO B CJA 6 20 L11



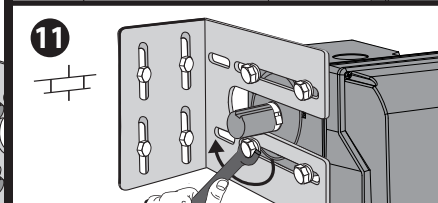
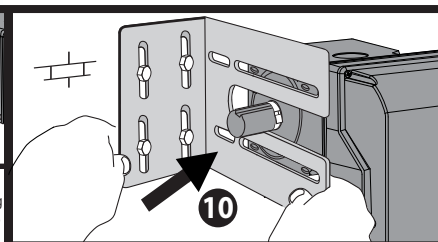
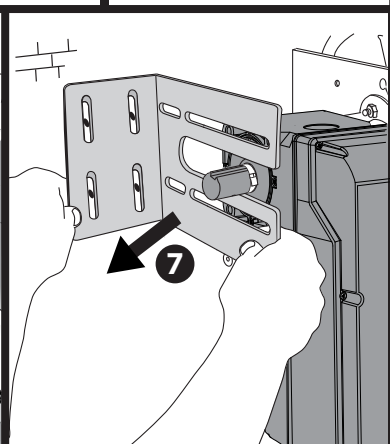
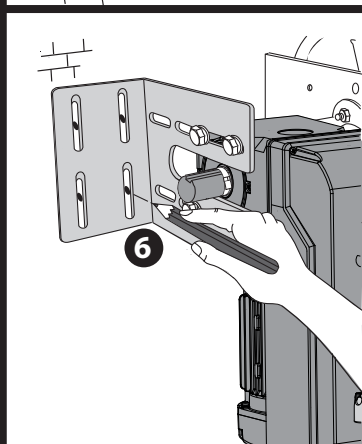
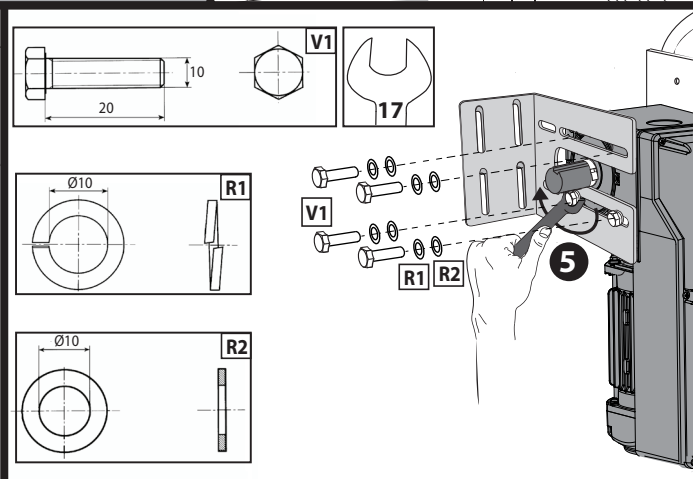
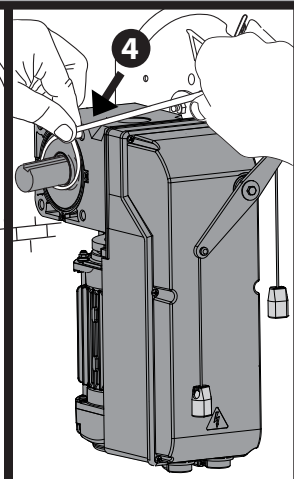
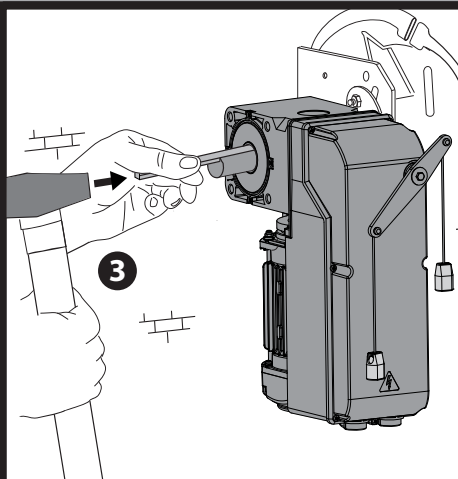
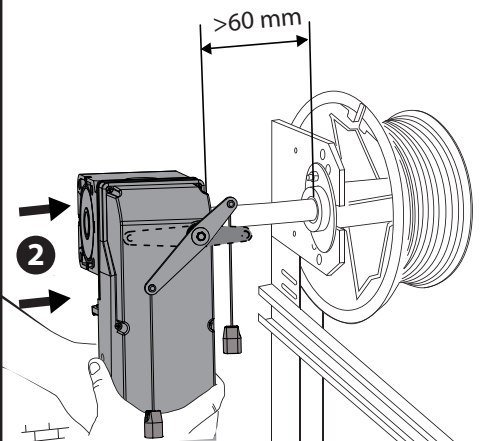
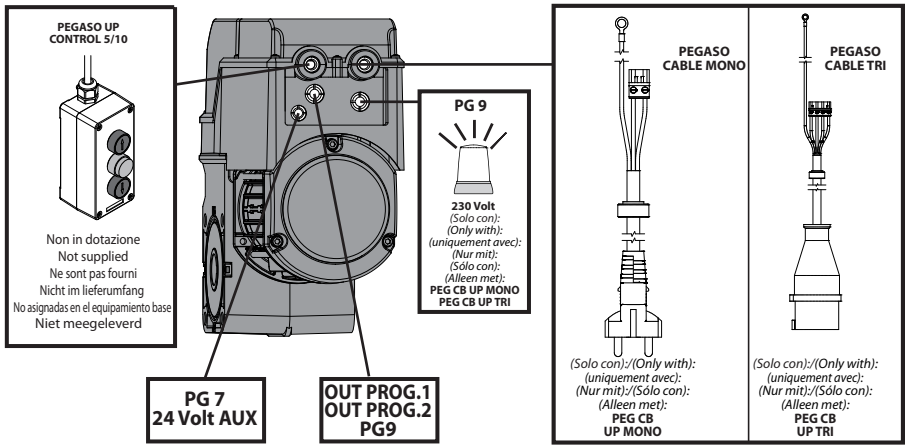
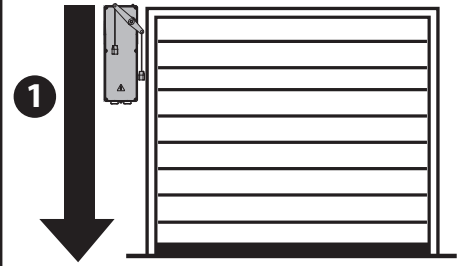
AZIENDA CON SISTEMA DI GESTIONE  
 INTEGRATO CERTIFICATO DA DNV  
 = UNI EN ISO 9001:2008 =  
 UNI EN ISO 14001:2004

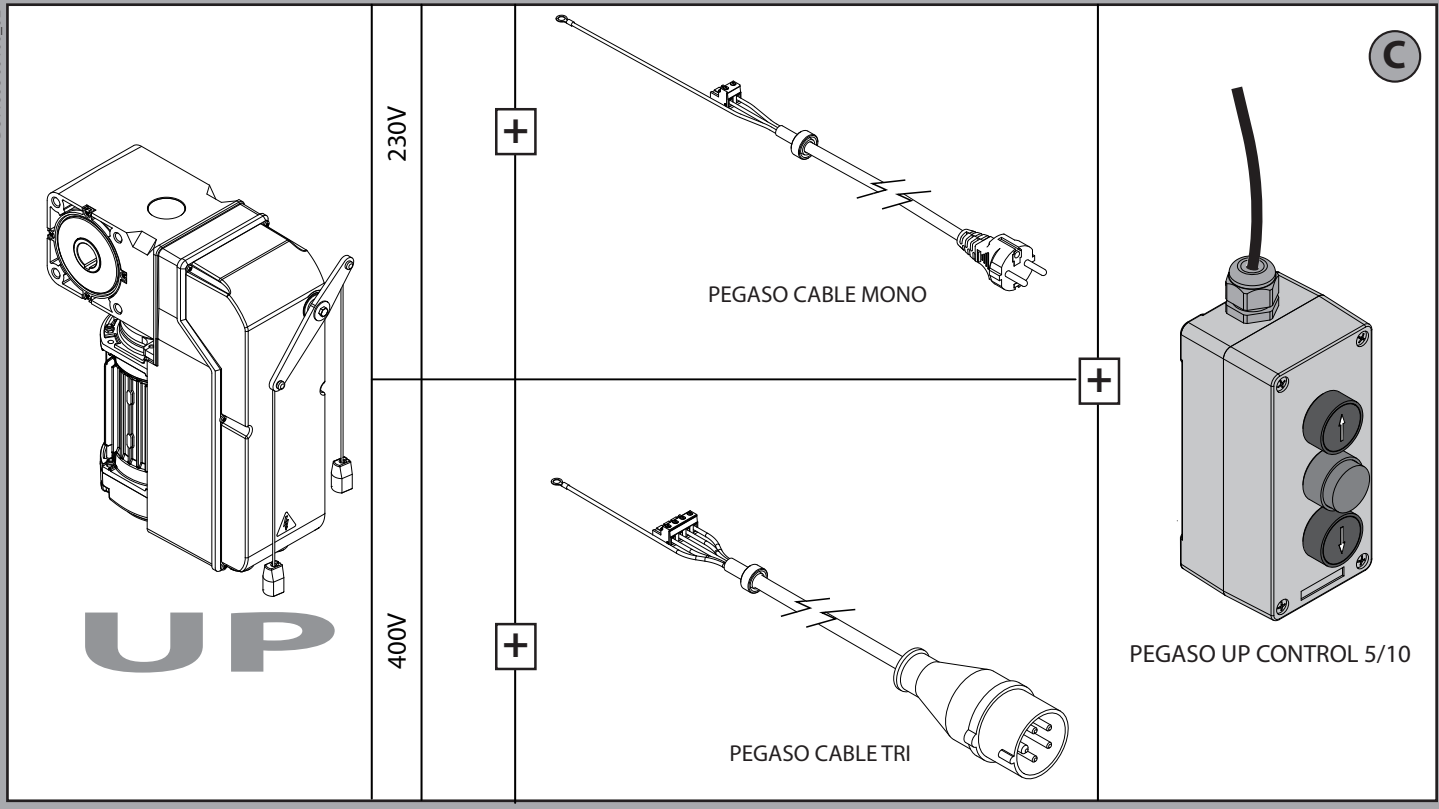
PREDISPOSIZIONE TUBI, TUBE ARRANGEMENT, PRÉDISPOSITION DES TUYAUX,  
VORBEREITUNG DER LEITUNGEN, DISPOSICIÓN DE TUBOS, VOORBEREIDING LEIDINGEN.

**A**



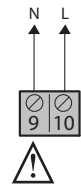
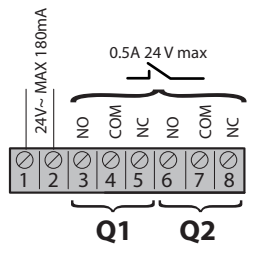
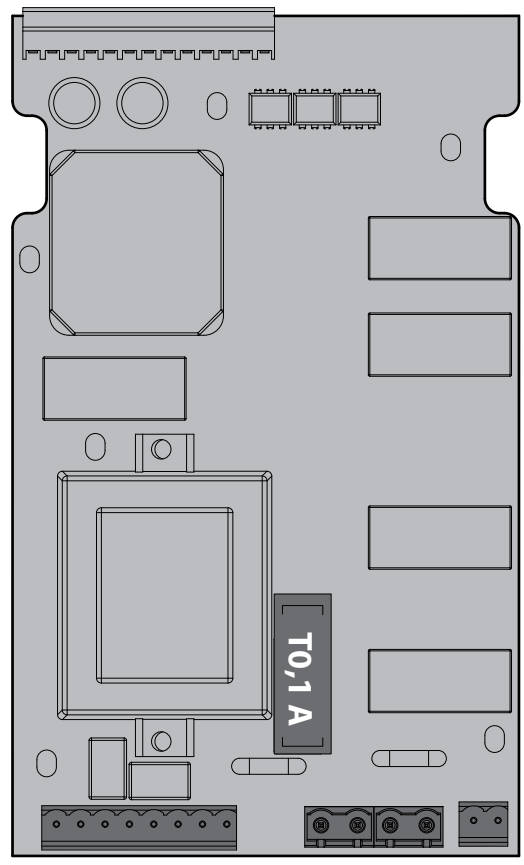
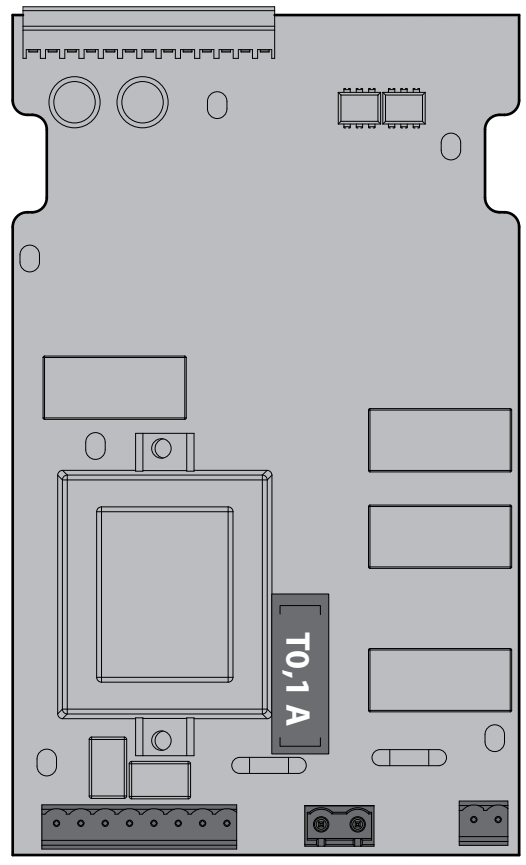
**B**



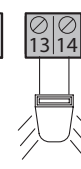
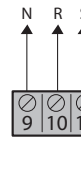
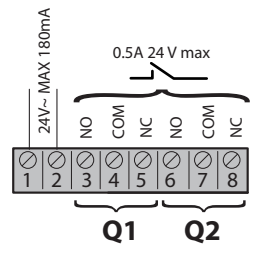


PEG CB UP MONO (230V)

PEG CB UP TRI (400V)



MAX 230V 40W



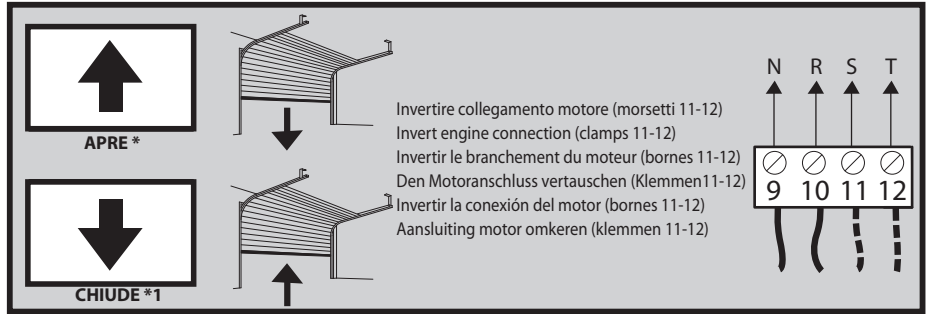
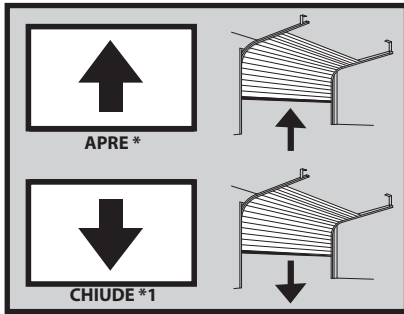
MAX 230V 40W

**DIREZIONE COMANDI / CONTROLS DIRECTION / SENS DES COMMANDES  
RICHTUNG BEDIENELEMENTE / DIRECCIÓN MANDOS / RICHTING COMMANDO'S**

**D**

**OK**

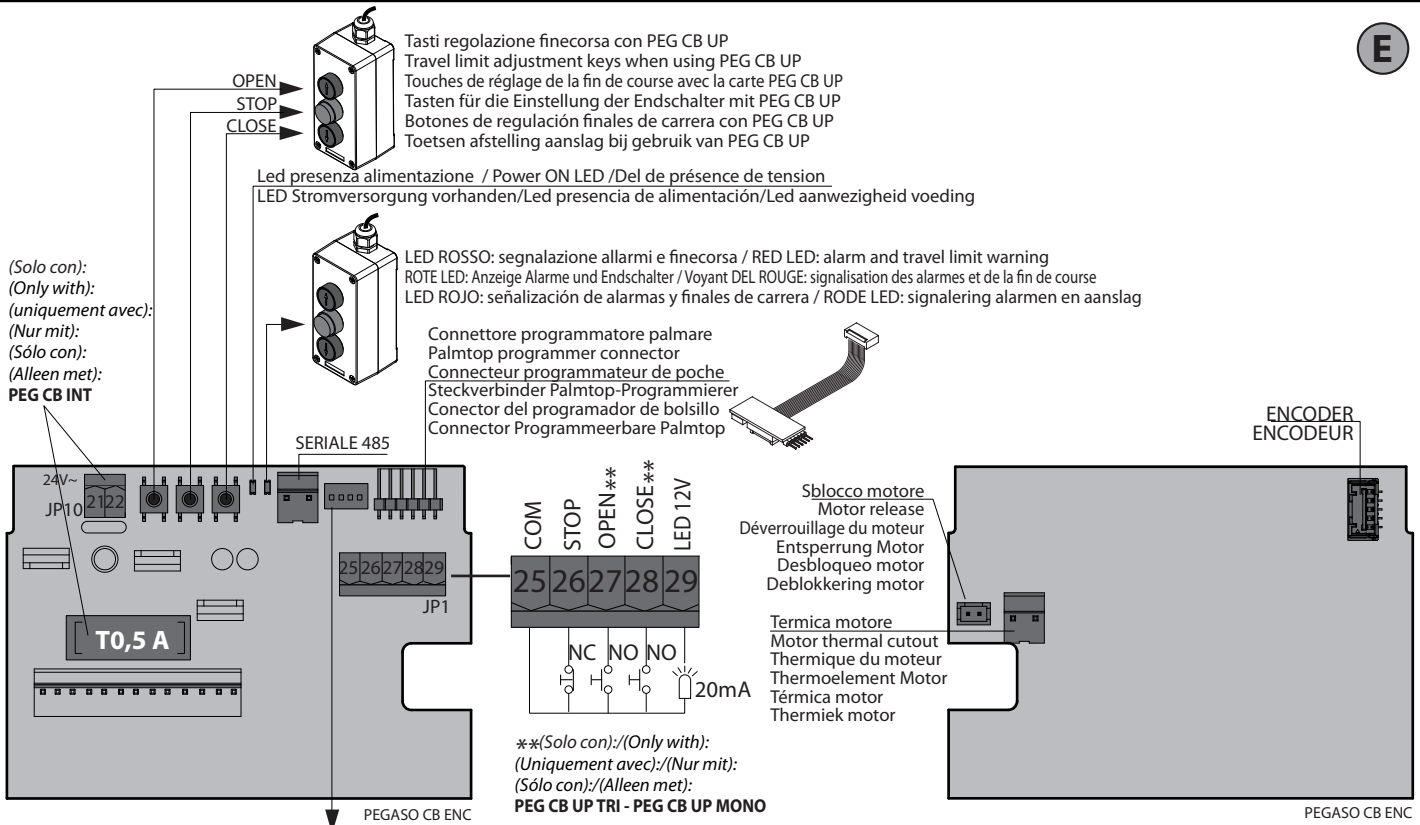
**KO**



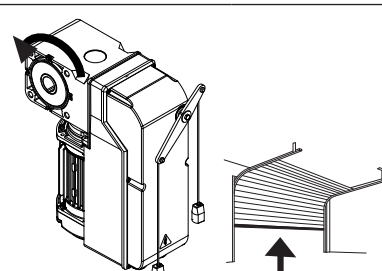
Invertire collegamento motore (morsetti 11-12)  
Invert engine connection (clamps 11-12)  
Invertir le branchement du moteur (bornes 11-12)  
Den Motoranschluss vertauschen (Klemmen 11-12)  
Invertir la conexión del motor (bornes 11-12)  
Aansluiting motor omkeren (klemmen 11-12)

\* APRE / OPEN / OUVRE / ÖFFNET / ABRIR / OPEN - \*1 CHIUDE / CLOSE / FERME / SCHLIESST / CERRAR / DICHT

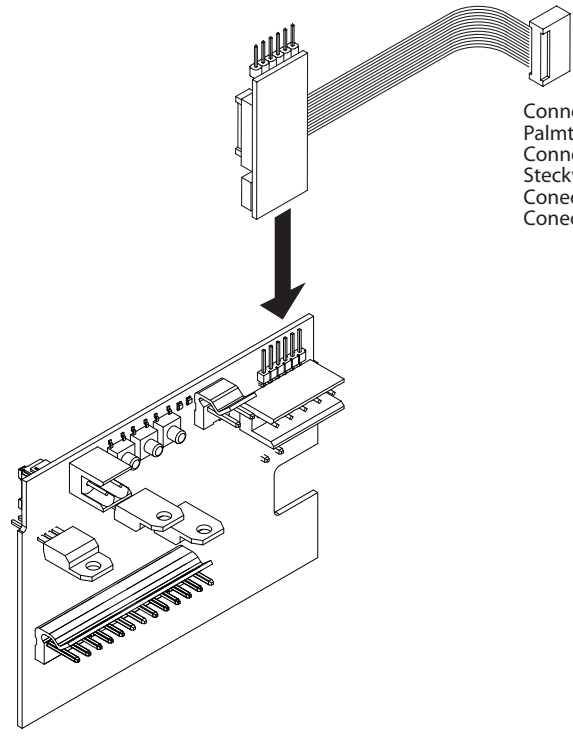
**E**



**IMPOSTAZIONI DIP SWITCH IMPOSTAZIONI / DIP SWITCH SETTINGS / CONFIGURATION DU COMMUTATEUR DIP  
EINSTELLUNG DER DIP-SWITCH / CONFIGURACIONES DIP SWITCH / INSTELLINGEN DIP-SWITCH**

DIP	PEG CB	DESCRIZIONE/DESCRIPTION/ DESCRIPTION/ BESCHREIBUNG/ DESCRIPCIÓN/ BESCHRIJVING
DIP 1	UP INT	OFF Normale applicazione/ Normal application/ Application normale/ Normale Anwendung/ Aplicación normal/ Normale toepassing.
		ON  Esclusivamente per porte con senso di rotazione come da disegno. Only for doors rotating in the direction illustrated. Exclusivement pour les portes ayant un sens de rotation comme sur le dessin. Ausschließlich für Türen mit Rotationsrichtung, wie auf der Zeichnung gezeigt. Exclusivamente para puertas con sentido de rotación como el que se muestra en el diseño. Uitsluitend voor deuren met draairichting zoals op de tekening.
DIP 2	(Solo con): (Only with): (uniquement avec): (Nur mit): (Sólo con): (Alleen met): INT	OFF Disabilita SETUP finecorsa / Disables travel limit SETUP / ARRÊT Désactive CONFIGURATON fin de course / Deaktiviert SETUP Endschalter / Deshabilita SETUP final de carrera / Disactiveert SETUP aanslag
		ON Abilita SETUP finecorsa/Enables travel limit SETUP / MARCHE Active CONFIGURATION fin de course / Aktiviert SETUP Endschalter/ Habilita SETUP final de carrera / Activeert SETUP aanslag
DIP 3	(Solo con): (Only with): (uniquement avec): (Nur mit): (Sólo con): (Alleen met): UP	OFF Nessun preallarme / no pre-alarm / ARRÊT aucune préalarme / kein Voralarm / ninguna prealarma / geen pre-alarm
		ON Preallarme di 3s. / 3s pre-alarm. / MARCHE Préalarme de 3 sec. / Voralarm von 3s / Prealarma de 3 seg./ Pre-alarm van 3sec.
DIP 4	(Solo con): (Only with): (uniquement avec): (Nur mit): (Sólo con): (Alleen met): UP	OFF Apertura a uomo presente / Hold-to-open / ARRÊT Ouverture avec homme présent / Öffnung bei Mann anwesend / Apertura con hombre presente / Opening met aanwezige persoon
		ON Apertura automatica / Automatic opening / MARCHE Ouverture automatique / Automatische Öffnung / Apertura automática / Automatische opening

F

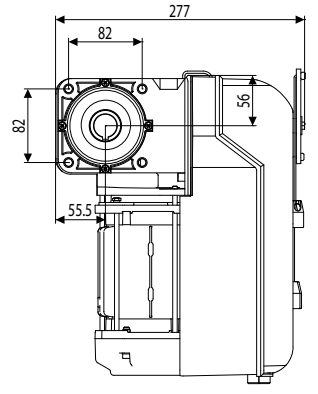
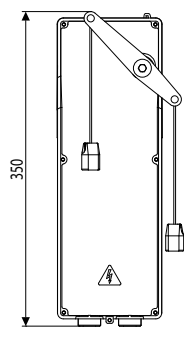
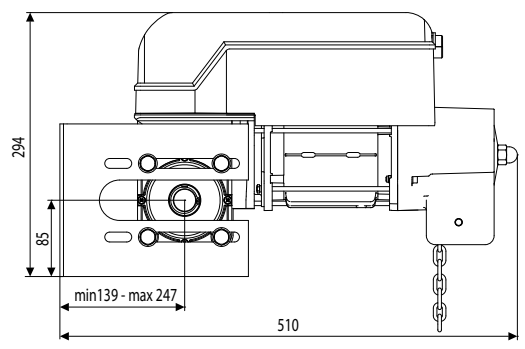
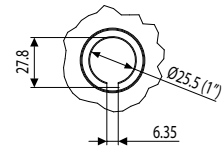
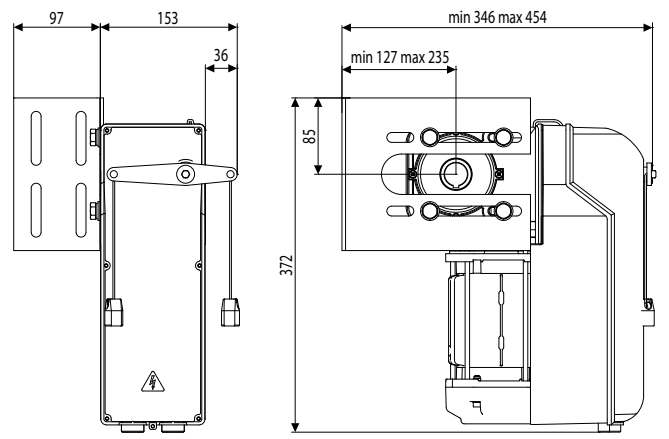
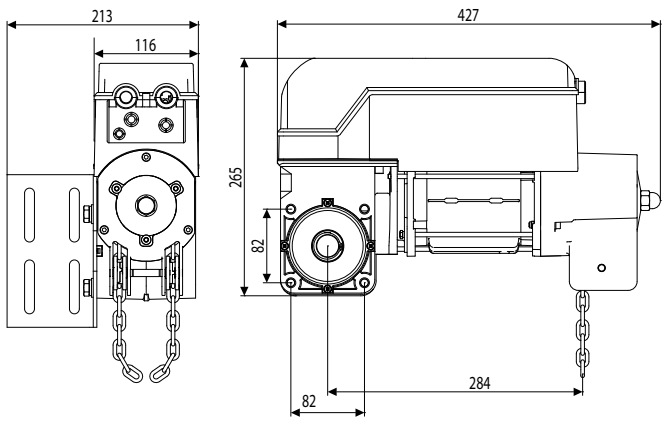


Connettore programmatore palmare,  
 Palmtop programmer connector,  
 Connecteur programmeur de poche,  
 Steckverbinder Palmtop-Programmierer,  
 Conector del programador de bolsillo,  
 Conector programador palmar .

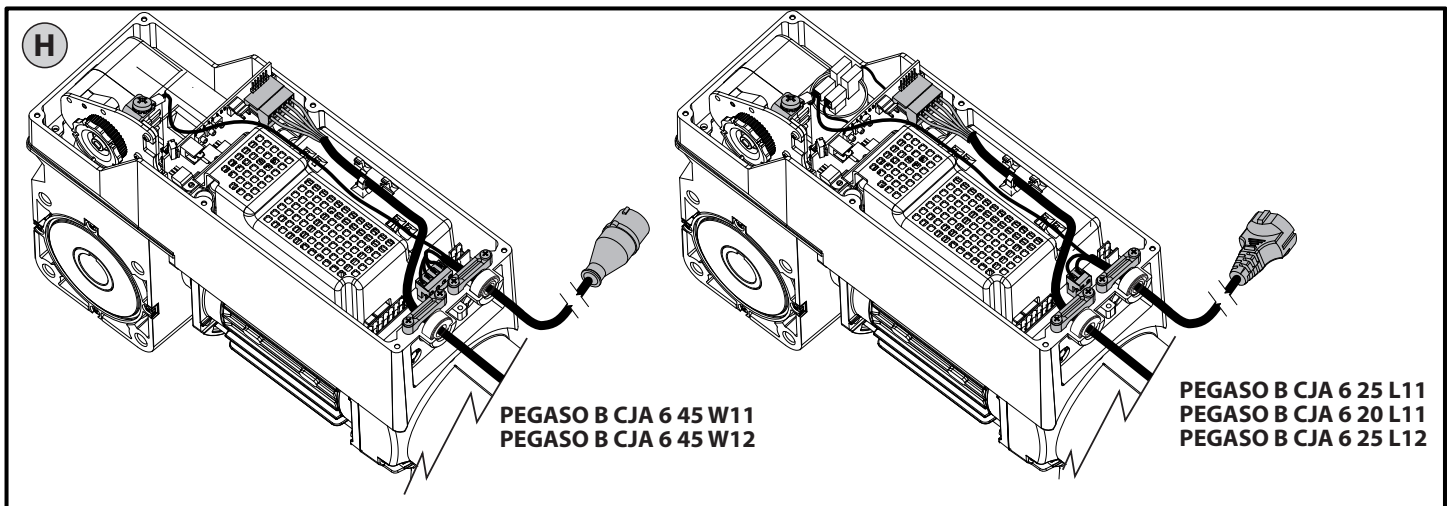
**PEGASO B CJA 6 25 L11**  
**PEGASO B CJA 6 20 L11**  
**PEGASO B CJA 6 45 W11**

**PEGASO B CJA 6 25 L12**  
**PEGASO B CJA 6 45 W12**

G



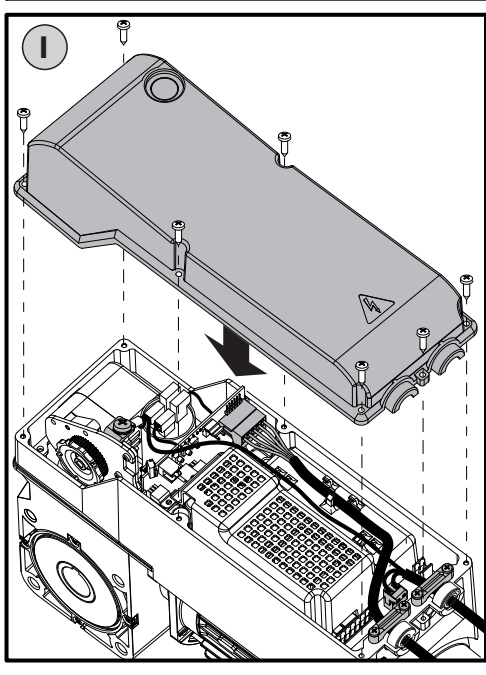




**PEGASO B CJA 6 45 W11**  
**PEGASO B CJA 6 45 W12**

**PEGASO B CJA 6 25 L11**  
**PEGASO B CJA 6 20 L11**  
**PEGASO B CJA 6 25 L12**

**Cablaggi:** consultare manuale accessori specifico / **Wiring:** consult the specific accessories manual  
**Câblages:** consulter le manuel spécifique des accessoires / **Verkabelungen:** Bitte konsultieren Sie das entsprechende Zubehörhandbuch  
**Cableados:** consultar el manual de accesorios específico / **Bekabelingen:** raadpleeg specifieke handleiding accessoires



**J**

LEGENDA - KEY - LÉGENDE  
LEGENDE - LEYENDA - LEGENDA

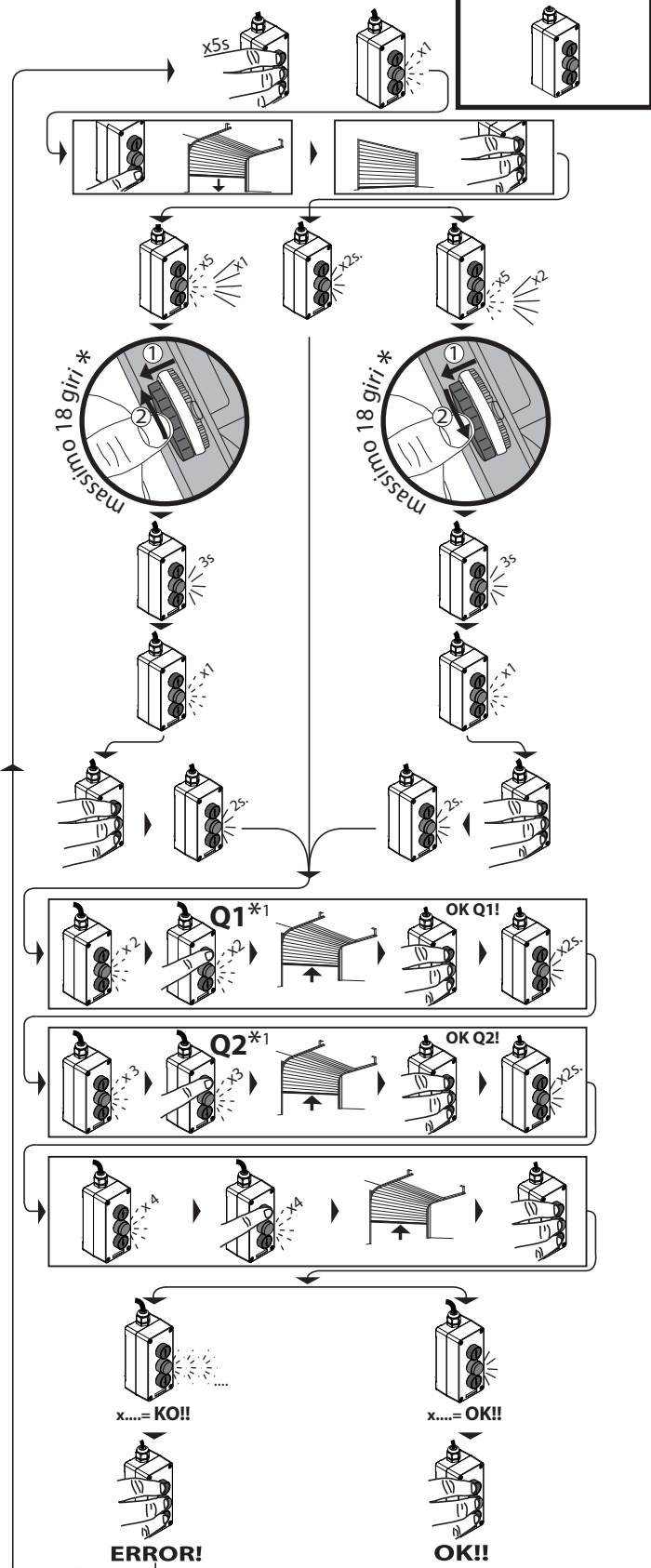
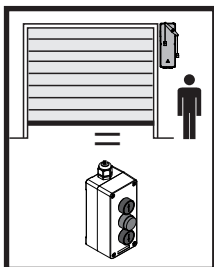
Fisso / Steadily lit  
Fixe / Ununterbrochen an  
Fijo / Continu

Lampeggio / Flashing / Clignotement  
Blinkehd / Parpadeo / Knipperen

PROGRAMMAZIONE - LAMPEGGI / PROGRAMMING - FLASHING PROGRAMMATION - CLIGNOTEMENTS / PROGRAMMIERUNG - BLINKEN PROGRAMACIÓN - LUCES PARPADEANTES / PROGRAMMIERUNG - KNIPPEREN	
x1	REGOLA FINECORSIA CHIUSURA / ADJUSTS CLOSING LIMIT SWITCH RÉGLAGE DU FIN DE COURSE DE FERMETURE EINSTELLUNG ENDSCHALTER SCHLIESSUNG REGULACIÓN FINAL DE CARRERA DE CIERRE AFSTELLING AANSLAG SLUITING
x2	REGOLA Q1 ADJUSTS Q1 RÉGLE Q1 STELLT Q1 EIN REGULA Q1 REGELT Q1
x3	REGOLA Q2/ADJUSTS Q2/RÉGLE Q1 STELLT Q2 EIN /REGULA Q2/ REGELT Q2
x4	REGOLA FINECORSIA APERTURA / ADJUSTS OPENING LIMIT SWITCH RÉGLE LE FINDE COURSE D'OUVERTURE / STELLT ENDSCHALTER ÖFFNUNG EIN/ REGULA FINAL DE CARRERA DE APERTURA / REGELT AANSLAG OPENING
...	REGOLAZIONE OK/ADJUSTMENT OK/RÉGLAGE OK EINSTELLUNG OK/REGULACIÓN OK/ AFSTELLING OK
...	REGOLAZIONE KO/ADJUSTMENT KO/RÉGLAGE KO EINSTELLUNG KO/REGULACIÓN KO/ AFSTELLING KO

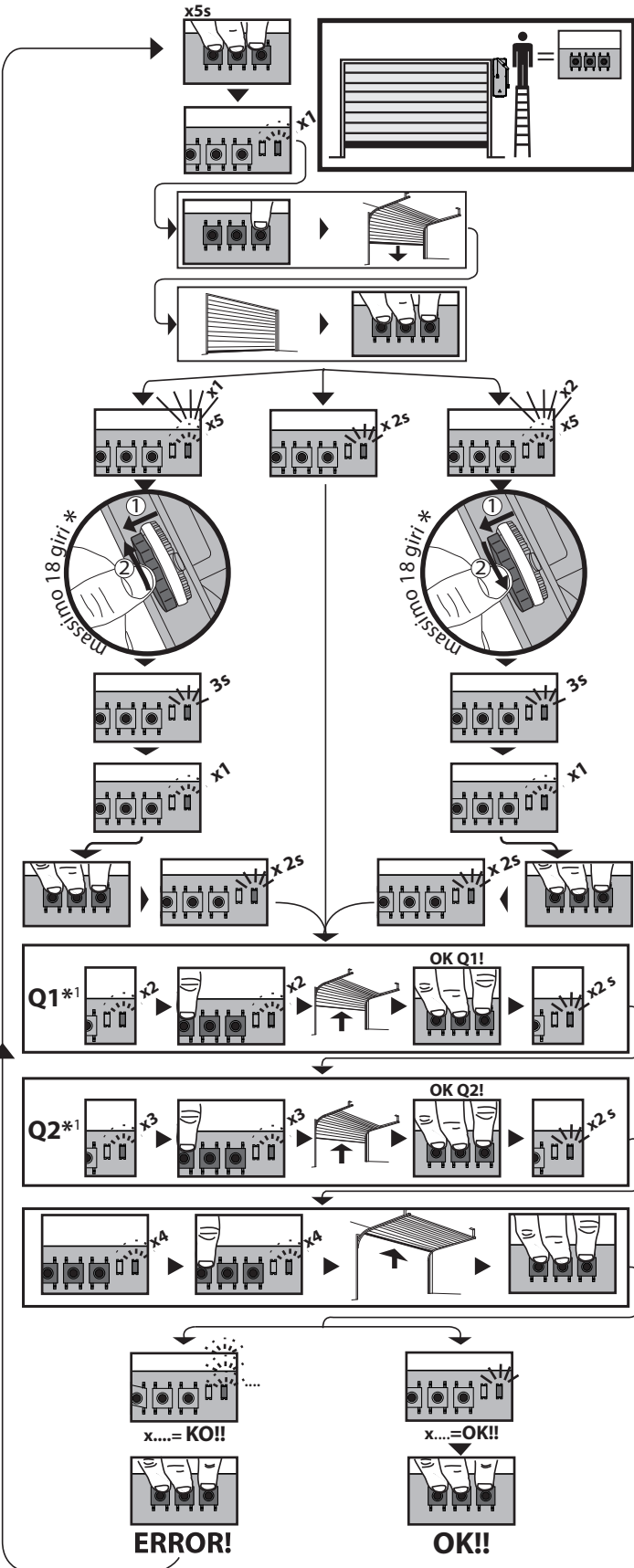
ALLARMI / ALARMS / ALARMES/ ALARME /ALARMAS/ ALARMEN	
	ERRORE HARDWARE / HARDWARE ERROR/ ERREUR MACHINE/ HARDWAREFEHLER / ERROR HARDWARE / FOUT HARDWARE
	ERRORE ENCODER / ENCODER ERROR / ERREUR ENCODER ENCODERFEHLER / ERROR ENCODER / FOUT ENCODER
	TERMICA / THERMAL CUTOUT / THERMIQUE THERMOELEMENT / TÈRMICA/ THERMIK
	REGOLAZIONE GHIERA SENSO ANTIORARIO RING ADJUSTMENT ANTICLOCKWISE RÉGLAGE COLLIER SENS ANTIHORAIRE EINSTELLUNG MUTTER IN GEGENUHRZEIGERSINN REGULACIÓN TUERCA SENTIDO CONTRARIO A LAS AGUJAS DEL RELOJ AFSTELLING RING TEGEN DE KLOK IN
	REGOLAZIONE GHIERA SENSO ORARIO RING ADJUSTMENT CLOCKWISE RÉGLAGE COLLIER SENS HORAIRE EINSTELLUNG MUTTER IN UHRZEIGERSINN REGULACIÓN TUERCA SENTIDO DE LAS AGUJAS DEL RELOJ AFSTELLING RING MET DE KLOK MEE
	ATTIVAZIONE SBLOCCO O STOP RELEASE OR STOP ACTIVATED ACTIVATION DÉVERROUILLAGE OU ARRÊT AKTIVIERUNG ENTSPERRUNG ODER STOPP ACTIVACIÓN DESBLOQUEO O STOP ACTIVERING DEBLOKKERING OF STOP
	<b>EXTRA CORSA:</b> usare lo sblocco di emergenza per riportare la porta in chiusura. <b>OVERRUN:</b> use emergency release to return door to closed position. <b>COURSE SUPPLÉMENTAIRE:</b> utiliser le déverrouillage d'urgence pour ramener la porte en fermeture. <b>ÜBERFAHRUNG:</b> notfallentsperrung verwenden, um die Tür wieder zu schließen. <b>EXTRACARRERA:</b> usar el desbloqueo de emergencia para que la puerta vuelva a la fase de cierre. <b>EXTRA SLAG:</b> de nooddeblokkering gebruiken om de deur weer te sluiten.

**REGOLAZIONE FINECORSA DA PULSANTIERA**  
**LIMIT SWITCH ADJUSTMENT USING PUSHBUTTON UNIT**  
**RÉGLAGE DU FIN DE COURSE À PARTIR DU CLAVIER**  
**EINSTELLUNG ENDSCHALTER ÜBER TASTENFELD**  
**REGULACIÓN FINALES DE CARRERA DESDE BOTONERA**  
**AFSTELLING AANSLAG VANAF BEDIENINGSPANEEL**



\*Maximum 18 turns/Maximum 18 révolutions/Max. 18 Umdrehungen/Máximo 18 revoluciones/Maximum 18 toeren.  
 \*1 Q1 Uscite programmabili in altezza./Height-programmable outputs./Sorties programmables ne hauteur.  
 Q2: Höhenprogrammierbare Ausgänge./ Salidas programables en altura./ Uitgangen programmeerbaar in hoogte.

**REGOLAZIONE FINECORSA da PEG CB ENC**  
**ADJUSTING THE LIMIT SWITCHES using PEG CB ENC**  
**RÉGLAGE DU FIN DE COURSE à partir de la carte PEG CB ENC**  
**EINSTELLUNG ENDSCHALTER von PEG CB ENC**  
**REGULACIÓN FINALES DE CARRERA desde PEG CB ENC**  
**AFSTELLING AANSLAG vanaf PEG CB ENC**



**I fincorsa si adatteranno automaticamente dopo 3 manovre complete dalla loro regolazione.**  
**The limit switches will adapt automatically 3 complete opening-closing cycles after being adjusted.**  
**Après leur réglage, 3 manœuvres complètes suffisent pour que les fins de course s'adaptent automatiquement.**  
**Die Endscharter passen sich nach drei vollständigen Manövern nach ihrer Einstellung automatisch an.**  
**Los finales de carrera se adaptarán automáticamente tras 3 maniobras completas de su regulación.**  
**De eindaanlagen passen zich automatisch aan na 3 complete manoeuvres vanaf hun afstelling.**

## AVVERTENZE PER L'INSTALLATORE

**ATTENZIONE! Importanti istruzioni di sicurezza. Leggere e seguire attentamente tutte le avvertenze e le istruzioni che accompagnano il prodotto poiché un'installazione errata può causare danni a persone, animali o cose. Le avvertenze e le istruzioni forniscono importanti indicazioni riguardanti la sicurezza, l'installazione, l'uso e la manutenzione. Conservare le istruzioni per allegarle al fascicolo tecnico e per consultazioni future.**

### SICUREZZA GENERALE

Questo prodotto è stato progettato e costruito esclusivamente per l'utilizzo indicato in questa documentazione. Usi diversi da quanto indicato potrebbero essere causa di danni al prodotto e di pericolo.

- Gli elementi costruttivi della macchina e l'installazione devono essere in accordo con le seguenti Direttive Europee, ove applicabili: 2004/108/CE, 2006/95/CE, 2006/42/CE, 89/106/CE, 99/05/CE e loro modifiche successive. Per tutti i Paesi extra CEE, oltre alle norme nazionali vigenti, per un buon livello di sicurezza è opportuno rispettare anche le norme citate.
- La Ditta costruttrice di questo prodotto (di seguito "Ditta") declina qualsiasi responsabilità derivante da un uso improprio o diverso da quello per cui è destinato e indicato nella presente documentazione nonché dall'inosservanza della Buona Tecnica nella costruzione delle chiusure (porte, cancelli, ecc.) e dalle deformazioni che potrebbero verificarsi durante l'uso.
- L'installazione deve essere eseguita da personale qualificato (installatore professionale, secondo EN 12635), nell'osservanza della Buona Tecnica e delle norme vigenti.
- Prima di iniziare l'installazione verificare l'integrità del prodotto.
- Prima di installare il prodotto apportare tutte le modifiche strutturali relative alla realizzazione dei franchi di sicurezza e alla protezione o segregazione di tutte le zone di schiacciamento, cesoiamento, convogliamento e di pericolo in genere. Verificare che la struttura esistente abbia i necessari requisiti di robustezza e stabilità.
- La Ditta non è responsabile della inosservanza della Buona Tecnica nella costruzione e manutenzione degli infissi da motorizzare, nonché delle deformazioni che dovessero intervenire nell'utilizzo.
- Verificare che l'intervallo di temperatura dichiarato sia compatibile con il luogo destinato all'installazione dell'automazione.

- Non installare questo prodotto in atmosfera esplosiva: la presenza di gas o fumi infiammabili costituisce un grave pericolo per la sicurezza.
- Togliere l'alimentazione elettrica, prima di qualsiasi intervento sull'impianto. Scollegare anche eventuali batterie tampone se presenti.
- Prima di collegare l'alimentazione elettrica e che a monte dell'impianto elettrico vi siano un interruttore differenziale e una protezione da sovracorrente adeguati. Prevedere sulla rete di alimentazione dell'automazione, un interruttore o un magnetotermico omipolare con distanza di apertura dei contatti conforme a quanto previsto dalle norme vigenti.
- Verificare che a monte della rete di alimentazione, vi sia un interruttore differenziale con soglia non superiore a 0,03A e a quanto previsto dalle norme vigenti.
- Verificare che l'impianto di terra sia realizzato correttamente: collegare a terra tutte le parti metalliche della chiusura (porte, cancelli, ecc.) e tutti i componenti dell'impianto provvisti di morsetto di terra.
- L'installazione deve essere fatta utilizzando dispositivi di sicurezza e di comandi conformi alla EN 12978 e EN 12453.
- Le forze di impatto possono essere ridotte mediante l'utilizzo di bordi deformabili.
- Nel caso in cui le forze di impatto superino i valori previsti dalle norme, applicare dispositivi elettrosensibili o sensibili alla pressione.

- Applicare tutti i dispositivi di sicurezza (fotocellule, coste sensibili, ecc.) necessari a proteggere l'area da pericoli di impatto, schiacciamento, convogliamento, cesoiamento. Tenere in considerazione le normative e le direttive in vigore, i criteri della Buona Tecnica, l'utilizzo, l'ambiente di installazione, la logica di funzionamento del sistema e le forze sviluppate dall'automazione.
- Applicare i segnali previsti dalle normative vigenti per individuare le zone pericolose (i rischi residui). Ogni installazione deve essere identificata in modo visibile secondo quanto prescritto dalla EN 13241-1.
- Questo prodotto non può essere installato su ante che incorporano delle porte (a meno che il motore sia azionabile esclusivamente a porta chiusa).
- Se l'automazione è installata ad una altezza inferiore a 2,5 m o se è accessibile, è necessario garantire un adeguato grado di protezione delle parti elettriche e meccaniche.
- Installare qualsiasi comando fisso in posizione tale da non causare pericoli e lontano da parti mobili. In particolare i comandi a uomo presente devono essere posizionati in vista diretta della parte guidata, e, a meno che non siano a chiave, devono essere installati a una altezza minima di 1,5 m e in modo tale da non essere accessibili al pubblico.

- Applicare almeno un dispositivo di segnalazione luminosa (lampeggiante) in posizione visibile, fissare inoltre alla struttura un cartello di Attenzione.
- Fissare in modo permanente una etichetta relativa al funzionamento dello sblocco manuale dell'automazione e apporla vicino all'organo di manovra.
- Assicurarsi che durante la manovra siano evitati o protetti i rischi meccanici ed in particolare l'impatto, lo schiacciamento, il convogliamento, il cesoiamento tra parte guidata e parti circostanti.
- Dopo aver eseguito l'installazione, assicurarsi che il settaggio dell'automazione motore sia correttamente impostato e che i sistemi di protezione e di sblocco funzionino correttamente.
- Usare esclusivamente parti originali per qualsiasi manutenzione o riparazione.
- La Ditta declina ogni responsabilità ai fini della sicurezza e del buon funzionamento dell'automazione se vengono impiegati componenti di altri produttori.
- Non eseguire alcuna modifica ai componenti dell'automazione se non espressamente autorizzata dalla Ditta.

- Istruire l'utilizzatore dell'impianto per quanto riguarda gli eventuali rischi residui, i sistemi di comando applicati e l'esecuzione della manovra apertura manuale in caso di emergenza: consegnare il manuale d'uso all'utilizzatore finale.
- Smaltire i materiali di imballo (plastica, cartone, polistirolo, ecc.) secondo quanto previsto dalle norme vigenti. Non lasciare buste di nylon e polistirolo alla portata dei bambini.

- **COLLEGAMENTI**
- **ATTENZIONE!** Per il collegamento alla rete utilizzare: cavo multipolare di sezione minima 5x1,5mm<sup>2</sup> o 4x1,5mm<sup>2</sup> per alimentazioni trifase oppure 3x1,5mm<sup>2</sup> per alimentazioni monofase (a titolo di esempio, il cavo può essere del tipo H05 VV-F con sezione 4x1,5mm<sup>2</sup>). Per il collegamento degli ausiliari utilizzare conduttori con sezione minima di 0,5 mm<sup>2</sup>.
- Utilizzare esclusivamente pulsanti con portata non inferiore a 10A-250V.
- I conduttori devono essere vincolati da un fissaggio supplementare in prossimità dei morsetti (per esempio mediante fascette) al fine di tenere nettamente separate le parti in tensione dalle parti in bassissima tensione di sicurezza.
- Il cavo di alimentazione, durante l'installazione, deve essere sguainato in modo da permettere il collegamento del conduttore di terra all'appropriato morsetto lasciando però i conduttori attivi il più corti possibile. Il conduttore di terra deve essere l'ultimo a tendersi in caso di allentamento del dispositivo di fissaggio del cavo.

- **ATTENZIONE!** I conduttori a bassissima tensione di sicurezza devono essere fisicamente separati dai conduttori a bassa tensione.
- L'accessibilità alle parti in tensione deve essere possibile esclusivamente per il personale qualificato (installatore professionale)

### VERIFICA DELL'AUTOMAZIONE E MANUTENZIONE

- Prima di rendere definitivamente operativa l'automazione, e durante gli interventi di manutenzione, controllare scrupolosamente quanto segue:
- Verificare che tutti i componenti siano fissati saldamente;
- Verificare l'operazione di avvio e fermata nel caso di comando manuale.
- Verificare la logica di funzionamento normale o personalizzata.
- Solo per cancelli scorrevoli: verificare il corretto ingranamento cremagliera - pignone con un gioco di 2 mm; tenere la rotaia di scorrimento sempre pulita e libera da detriti.
- Controllare il corretto funzionamento di tutti i dispositivi di sicurezza (fotocellule, coste sensibili, ecc) e la corretta regolazione della sicurezza antischiacciamento verificando che il valore della forza d'impatto misurato nei punti previsti dalla norma EN 12445, sia inferiore a quanto indicato nella norma EN 12453.
- Le forze di impatto possono essere ridotte mediante l'utilizzo di bordi deformabili.
- Verificare la funzionalità della manovra di emergenza ove presente.
- Verificare l'operazione di apertura e chiusura con i dispositivi di comando applicati.
- Verificare l'integrità delle connessioni elettriche e dei cablaggi, in particolare lo stato delle guaine isolanti e dei pressa cavi.
- Durante la manutenzione eseguire la pulizia delle ottiche delle fotocellule.
- Per il periodo di fuori servizio dell'automazione, attivare lo sblocco di emergenza (vedi paragrafo "MANOVRA DI EMERGENZA") in modo da rendere folle la parte guidata e permettere così l'apertura e la chiusura manuale del cancello.
- Se il cavo di alimentazione è danneggiato, esso deve essere sostituito dal costruttore o dal suo servizio di assistenza tecnica o comunque da una persona con qualifica simile, in modo da prevenire ogni rischio.
- Se si si installano dispositivi di tipo "D" (come definiti dalla EN12453), collegati in modalità non verificata, prescrivere una manutenzione obbligatoria con frequenza almeno semestrale.

- Se si si installano dispositivi di tipo "D" (come definiti dalla EN12453), collegati in modalità non verificata, prescrivere una manutenzione obbligatoria con frequenza almeno semestrale.

8 - PEGASO

### DEMOLIZIONE

L'eliminazione dei materiali va fatta rispettando le norme vigenti. Nel caso di demolizione dell'automazione non esistono particolari pericoli o rischi derivanti dall'automazione stessa. È opportuno, in caso di recupero dei materiali, che vengano separati per tipologia (parti elettriche - rame - alluminio - plastica - ecc.).

### SMANTELLAMENTO

Nel caso l'automazione venga smontata per essere poi rimontata in altro sito bisogna:

- Togliere l'alimentazione e scollegare tutto l'impianto elettrico.
- Togliere l'attuatore dalla base di fissaggio.
- Smontare tutti i componenti dell'installazione.
- Nel caso alcuni componenti non possano essere rimossi o risultino danneggiati, provvedere alla loro sostituzione.

**Tutto quello che non è espressamente previsto nel manuale d'installazione, non è permesso. Il buon funzionamento dell'operatore è garantito solo se vengono rispettati i dati riportati. La ditta non risponde dei danni causati dall'inosservanza delle indicazioni riportate in questo manuale. Lasciando inalterate le caratteristiche essenziali del prodotto, la Ditta si riserva di apportare in qualunque momento le modifiche che essa ritiene convenienti per migliorare tecnicamente, costruttivamente e commercialmente il prodotto, senza impegnarsi ad aggiornare la presente pubblicazione.**

## MANUALE PER L'INSTALLAZIONE

### 2) GENERALITÀ

Attuatore per motorizzazione di porte sezionali industriali.

La compattezza e la versatilità di montaggio rendono la motorizzazione applicabile in diverse modalità.

### 3) DATI TECNICI

Alimentazione	PEGASO B CJA 6 45 W11 PEGASO B CJA 6 45 W12	400V ±10%, 50/60Hz (*)
	PEGASO B CJA 6 25 L11 PEGASO B CJA 6 25 L12 PEGASO B CJA 6 20 L11	230V ±10%, 50/60Hz (*)
Potenza assorbita max	PEGASO B CJA 6 45 W11 PEGASO B CJA 6 45 W12	980W
	PEGASO B CJA 6 25 L11 PEGASO B CJA 6 25 L12 PEGASO B CJA 6 20 L11	750W
Finecorsa	Elettronico ad ENCODER // MAX 18 giri Albero d'uscita	
Temperatura di funzionamento	-10°C / +50°C	
Dimensioni max anta	PEGASO B CJA 6 45 W11 PEGASO B CJA 6 45 W12	45 m <sup>2</sup>
	PEGASO B CJA 6 25 L11 PEGASO B CJA 6 25 L12	25 m <sup>2</sup>
	PEGASO B CJA 6 20 L11	20 m <sup>2</sup>
Coppia max	PEGASO B CJA 6 45 W11 PEGASO B CJA 6 45 W12	100 Nm
	PEGASO B CJA 6 25 L11 PEGASO B CJA 6 25 L12	70 Nm
	PEGASO B CJA 6 20 L11	50 Nm
Giri in uscita max	PEGASO B CJA 6 45 W11 PEGASO B CJA 6 45 W12	24min <sup>-1</sup>
	PEGASO B CJA 6 25 L11 PEGASO B CJA 6 25 L12	31min <sup>-1</sup>
	PEGASO B CJA 6 20 L11	31min <sup>-1</sup>
Lubrificazione	olio	
Tipo di utilizzo	PEGASO B CJA 6 45 W11 PEGASO B CJA 6 45 W12	intensivo (S3-60%)
	PEGASO B CJA 6 25 L11 PEGASO B CJA 6 25 L12 PEGASO B CJA 6 20 L11	semi-intensivo (S3-30%)
Grado di protezione	IP 54	
Rumorosità	PEGASO B CJA 6 45 W11 PEGASO B CJA 6 45 W12 PEGASO B CJA 6 25 L11 PEGASO B CJA 6 25 L12 PEGASO B CJA 6 20 L11	<70dB
N.manovre	PEGASO B CJA 6 45 W11 PEGASO B CJA 6 45 W12	60%
	PEGASO B CJA 6 25 L11 PEGASO B CJA 6 25 L12 PEGASO B CJA 6 20 L11	30%
	PEGASO B CJA 6 45 W11 PEGASO B CJA 6 45 W12	12,2 kg
Peso operatore	PEGASO B CJA 6 45 W12	11,0 kg
	PEGASO B CJA 6 25 L11 PEGASO B CJA 6 20 L11	12,4 kg
	PEGASO B CJA 6 25 L12	11,2 kg
Dimensioni	VEDI FIG. G	

(\*) Tensioni speciali di alimentazione a richiesta.

### 4) PREDISPOSIZIONE TUBI FIG. A

### 5) INSTALLAZIONE OPERATORE FIG. B

### 6) COMBINAZIONI ACCESSORI FIG. C

### 7) PEG CB UP MONO / PEG CB UP TRI FIG. C2

### 8) DIREZIONE COMANDI FIG. D

### 9) SBLOCCO MANUALE (Vedi MANUALE D'USO -FIG.1-).

### 10) SCHEDA PEG CB ENC FIG. E

Scheda gestione ENCODER.

### 11) COLLEGAMENTO CON PROGRAMMATORE PALMARE UNIVERSALE FIG. F

Fare riferimento al manuale specifico.

### 12) CABLAGGI FIG. H

### 13) ALLARMI / PROGRAMMAZIONE - LAMPEGGI FIG. J

### 14) REGOLAZIONE FINECORSA DA PULSANTIERA E REGOLAZIONE FINECORSA DA PEG CB ENC FIG. K



## INSTALLER WARNINGS

**WARNING! Important safety instructions. Carefully read and comply with all the warnings and instructions that come with the product as incorrect installation can cause injury to people and animals and damage to property. The warnings and instructions give important information regarding safety, installation, use and maintenance. Keep hold of instructions so that you can attach them to the technical file and keep them handy for future reference.**

### GENERAL SAFETY

This product has been designed and built solely for the purpose indicated herein. Uses other than those indicated herein might cause damage to the product and create a hazard.

- The units making up the machine and its installation must meet the requirements of the following European Directives, where applicable: 2004/108/EC, 2006/95/EC, 2006/42/EC, 89/106/EC, 99/05/EC and later amendments. For all countries outside the EEC, it is advisable to comply with the standards mentioned, in addition to any national standards in force, to achieve a good level of safety.
- The Manufacturer of this product (hereinafter referred to as the "Firm") disclaims all responsibility resulting from improper use or any use other than that for which the product has been designed, as indicated herein, as well as for failure to apply Good Practice in the construction of entry systems (doors, gates, etc.) and for deformation that could occur during use.
- Installation must be carried out by qualified personnel (professional installer, according to EN 12635), in compliance with Good Practice and current code.
- Before commencing installation, check the product for damage.
- Before installing the product, make all structural changes required to produce safety gaps and to provide protection from or isolate all crushing, shearing and dragging hazard areas and danger zones in general. Check that the existing structure meets the necessary strength and stability requirements.
- The Firm is not responsible for failure to apply Good Practice in the construction and maintenance of the doors, gates, etc. to be motorized, or for deformation that might occur during use.
- Make sure the stated temperature range is compatible with the site in which the automated system is due to be installed.
- Do not install this product in an explosive atmosphere: the presence of flammable fumes or gas constitutes a serious safety hazard.
- Disconnect the electricity supply before performing any work on the system. Also disconnect buffer batteries, if any are connected.
- Before connecting the power supply, make sure the product's ratings match the mains ratings and that a suitable residual current circuit breaker and overcurrent protection device have been installed upline from the electrical system. Have the automated system's mains power supply fitted with a switch or omnipolar thermal-magnetic circuit breaker with a contact separation that meets code requirements.
- Make sure that upline from the mains power supply there is a residual current circuit breaker that trips at no more than 0.03A as well as any other equipment required by code.
- Make sure the earth system has been installed correctly: earth all the metal parts belonging to the entry system (doors, gates, etc.) and all parts of the system featuring an earth terminal.
- Installation must be carried out using safety devices and controls that meet standards EN 12978 and EN 12453.
- Impact forces can be reduced by using deformable edges.
- In the event impact forces exceed the values laid down by the relevant standards, apply electro-sensitive or pressure-sensitive devices.
- Apply all safety devices (photocells, safety edges, etc.) required to keep the area free of impact, crushing, dragging and shearing hazards. Bear in mind the standards and directives in force. Good Practice criteria, intended use, the installation environment, the operating logic of the system and forces generated by the automated system.
- Apply all signs required by current code to identify hazardous areas (residual risks). All installations must be visibly identified in compliance with the provisions of standard EN 13241-1.
- This product cannot be installed on leaves incorporating doors (unless the motor can be activated only when the door is closed).
- If the automated system is installed at a height of less than 2.5 m or is accessible, the electrical and mechanical parts must be suitably protected.
- Install any fixed controls in a position where they will not cause a hazard, away from moving parts. More specifically, hold-to-run controls must be positioned within direct sight of the part being controlled and, unless they are key operated, must be installed at a height of at least 1.5 m and in a place where they cannot be reached by the public.
- Apply at least one warning light (flashing light) in a visible position, and also attach a Warning sign to the structure.
- Attach a label near the operating device, in a permanent fashion, with information on how to operate the automated system's manual release.
- Make sure that, during operation, mechanical risks are avoided or relevant protective measures taken and, more specifically, that nothing can be banged, crushed, caught or cut between the part being operated and surrounding parts.
- Once installation is complete, make sure the motor automation settings are correct and that the safety and release systems are working properly.
- Only use original spare parts for any maintenance or repair work. The Firm disclaims all responsibility for the correct operation and safety of the automated system if parts from other manufacturers are used.
- Do not make any modifications to the automated system's components unless explicitly authorized by the Firm.
- Instruct the system's user on what residual risks may be encountered, on the control systems that have been applied and on how to open the system manually in an emergency. Give the user guide to the end user.
- Dispose of packaging materials (plastic, cardboard, polystyrene, etc.) in accordance with the provisions of the laws in force. Keep nylon bags and polystyrene out of reach of children.

### WIRING

**WARNING!** For connection to the mains power supply, use: a multicore cable with a cross-sectional area of at least 5x1.5mm<sup>2</sup> or 4x1.5mm<sup>2</sup> when dealing with three-phase power supplies or 3x1.5mm<sup>2</sup> for single-phase supplies (by way of example, type H05 VV-F cable can be used with a cross-sectional area of 4x1.5mm<sup>2</sup>). To connect auxiliary equipment, use wires with a cross-sectional area of at least 0.5 mm<sup>2</sup>.

- Only use pushbuttons with a capacity of 10A-250V or more.
- Wires must be secured with additional fastening near the terminals (for example, using cable clamps) in order to keep live parts well separated from safety extra low voltage parts.
- During installation, the power cable must be stripped to allow the earth wire to be connected to the relevant terminal, while leaving the live wires as short as possible. The earth wire must be the last to be pulled taut in the event the cable's fastening device comes loose.

**WARNING!** safety extra low voltage wires must be kept physically separate from low voltage wires.

Only qualified personnel (professional installer) should be allowed to access live parts.

### CHECKING THE AUTOMATED SYSTEM AND MAINTENANCE

Before the automated system is finally put into operation, and during maintenance work, perform the following checks meticulously:

- Make sure all components are fastened securely.
- Check starting and stopping operations in the case of manual control.
- Check the logic for normal or personalized operation.
- For sliding gates only: check that the rack and pinion mesh correctly with 2 mm of play; keep the track the gate slides on clean and free of debris at all times.
- Check that all safety devices (photocells, safety edges, etc.) are working properly and that the anti-crush safety device is set correctly, making sure that the force of impact measured at the points provided for by standard EN 12445 is lower than the value laid down by standard EN 12453.
- Impact forces can be reduced by using deformable edges.
- Make sure that the emergency operation works, where this feature is provided.
- Check opening and closing operations with the control devices applied.
- Check that electrical connections and cabling are intact, making extra sure that insulating sheaths and cable glands are undamaged.
- While performing maintenance, clean the photocells' optics.
- When the automated system is out of service for any length of time, activate the emergency release (see "EMERGENCY OPERATION" section) so that the operated part is made idle, thus allowing the gate to be opened and closed manually.
- If the power cord is damaged, it must be replaced by the manufacturer or their technical assistance department or other such qualified person to avoid any risk.
- If "D" type devices are installed (as defined by EN 12453), connect in unverified mode, foresee mandatory maintenance at least every six months

### SCRAPPING

Materials must be disposed of in accordance with the regulations in force. There are no particular hazards or risks involved in scrapping the automated system. For the purpose of recycling, it is best to separate dismantled parts into like materials (electrical parts - copper - aluminium - plastic - etc.).

### DISMANTLING

If the automated system is being dismantled in order to be reassembled at another site, you are required to:

- Cut off the power and disconnect the whole electrical system.
- Remove the actuator from the base it is mounted on.
- Remove all the installation's components.
- See to the replacement of any components that cannot be removed or happen to be damaged.

**Anything that is not explicitly provided for in the installation manual is not allowed. The operator's proper operation can only be guaranteed if the information given is complied with. The Firm shall not be answerable for damage caused by failure to comply with the instructions featured herein.**

**While we will not alter the product's essential features, the Firm reserves the right, at any time, to make those changes deemed opportune to improve the product from a technical, design or commercial point of view, and will not be required to update this publication accordingly.**

## INSTALLATION MANUAL

### 2) FOREWORD

Actuator for motorizing industrial sectional doors. Its compact design and mounting versatility mean the drive can be applied in different ways.

### 3) TECHNICAL SPECIFICATIONS

Power supply	PEGASO B CJA 6 45 W01 PEGASO B CJA 6 45 W02	400V ±10%, 50/60Hz (*)
	PEGASO B CJA 6 25 L01 PEGASO B CJA 6 25 L02 PEGASO B CJA 6 20 L01	230V ±10%, 50/60Hz (*)
Max. power input	PEGASO B CJA 6 45 W01 PEGASO B CJA 6 45 W02	980W
	PEGASO B CJA 6 25 L01 PEGASO B CJA 6 25 L02 PEGASO B CJA 6 20 L01	750W
Limit switches	Electronic ENCODER model //Output shaft MAX. 18 rpm	
Operating temperature range	-10°C / +50°C	
Max. door size	PEGASO B CJA 6 45 W01 PEGASO B CJA 6 45 W02	45 mq
	PEGASO B CJA 6 25 L01 PEGASO B CJA 6 25 L02	25 mq
	PEGASO B CJA 6 20 L01	20 mq <sup>2</sup>
Max. torque	PEGASO B CJA 6 45 W01 PEGASO B CJA 6 45 W02	100 Nm
	PEGASO B CJA 6 25 L01 PEGASO B CJA 6 25 L02	70 Nm
	PEGASO B CJA 6 20 L01	50 Nm
Max. Output speed	PEGASO B CJA 6 45 W01 PEGASO B CJA 6 45 W02 PEGASO B CJA 6 25 L01 PEGASO B CJA 6 25 L02	24min <sup>-1</sup>
	PEGASO B CJA 6 20 L01	31min <sup>-1</sup>
Lubrication	oil	
Type of use	PEGASO B CJA 6 45 W01 PEGASO B CJA 6 45 W02	intensive (S3-60%)
	PEGASO B CJA 6 25 L01 PEGASO B CJA 6 25 L02 PEGASO B CJA 6 20 L01	semi-intensive (S3-30%)
Protection rating	IP 54	
Noise level	PEGASO B CJA 6 45 W01 PEGASO B CJA 6 45 W02 PEGASO B CJA 6 25 L01 PEGASO B CJA 6 25 L02 PEGASO B CJA 6 20 L01	<70dB
	PEGASO B CJA 6 45 W01 PEGASO B CJA 6 45 W02	60%
Manoeuvre no.	PEGASO B CJA 6 25 L01 PEGASO B CJA 6 25 L02 PEGASO B CJA 6 20 L01	30%
	PEGASO B CJA 6 45 W01	12.2 kg
Operator weight	PEGASO B CJA 6 45 W02	11.0 kg
	PEGASO B CJA 6 25 L01 PEGASO B CJA 6 20 L01	12.4 kg
	PEGASO B CJA 6 25 L02	11.2 kg
	SEE FIG. G	

(\*) Special supply voltages to order.

#### 4) TUBE ARRANGEMENT FIG. A

#### 5) INSTALLING THE OPERATOR FIG. B

#### 6) ACCESSORIES COMBINATIONS FIG. C

#### 7) PEG CB UP MONO / PEG CB UP TRI FIG. C2

#### 8) CONTROLS DIRECTION FIG. D

#### 9) MANUAL RELEASE (See USER GUIDE -FIG.1-).

#### 10) PEG CB ENC BOARD FIG. E ENCODER management board.

#### 11) CONNECTION WITH UNIVERSAL HANDHELD PROGRAMMER FIG. F

Refer to specific manual.

#### 12) WIRING FIG. H

#### 13) ALARMS / PROGRAMMING - FLASHING FIG. J

#### 14) LIMIT SWITCH ADJUSTMENT USING PUSHBUTTON UNIT AND ADJUSTING THE LIMIT SWITCHES using PEG CB ENC FIG. K

## SÉCURITÉ GÉNÉRALE

**ATTENTION ! Instructions de sécurité importantes. Veuillez lire et suivre attentivement tous les avertissements et toutes les instructions fournis avec le produit sachant qu'une installation incorrecte peut provoquer des préjudices aux personnes, aux animaux ou aux biens. Les avertissements fournissent des indications importantes concernant la sécurité, l'installation, l'utilisation et l'entretien. Veuillez conserver les instructions pour les joindre au dossier technique et pour d'autres consultations.**

### SÉCURITÉ GÉNÉRALE

Le produit a été conçu et réalisé exclusivement pour l'usage indiqué dans cette documentation. Tout usage autre que celui indiqué risque d'endommager le produit et d'être une source de danger.

- Les éléments qui composent l'appareil et le montage doivent être conformes aux Directives Européennes suivantes : 2004/108/CE, 2006/95/CE, 2006/42/CE, 89/106/CE, 99/05/CE et leurs modifications successives. Pour les pays n'appartenant pas à la CEE, il est conseillé de respecter également les normes citées, outre les règlements nationaux en vigueur, afin de garantir un bon niveau de sécurité.
- Le fabricant de ce produit (par la suite « le fabricant ») décline toute responsabilité devant d'un usage incorrect ou différent de celui prévu et indiqué dans la présente documentation, de l'observation de la bonne technique de construction des huisseries (portes, portails, etc.) et des déformations pouvant apparaître à l'usage.
- Le montage doit être accompli par du personnel qualifié (monteur professionnel, conformément à EN12635), dans le respect de la bonne technique et des normes en vigueur.
- Avant de commencer le montage, vérifier l'intégrité du produit.
- Avant de monter le produit, apporter toutes les modifications structurelles intéressant les butées de sécurité et la protection ou délimitation de toutes les zones présentant des risques d'écrasement, de cisaillement, d'entraînement et de danger en général. - Vérifier si la structure existante est suffisamment robuste et stable.
- Le fabricant décline toute responsabilité en cas d'observation de la bonne technique de construction et d'entretien des huisseries motorisées, ainsi que de déformations survenant en cours d'utilisation.
- Vérifier si l'intervalle de température déclaré est compatible avec le lieu destiné à l'installation de l'automatisation.
- Ne pas installer ce produit dans une atmosphère explosive: la présence de gaz ou de fumées inflammables constitue un grave danger pour la sécurité.
- Mettre hors tensions l'installation avant d'accomplir une quelconque intervention. Déconnecter également les batteries tampon éventuellement présentes.
- Avant de mettre hors tension, vérifier si les données de la plaque d'identification correspondent à celles du secteur et s'il y a en amont de l'installation électrique un disjoncteur et une protection adéquats contre la surintensité. Prévoir sur le réseau d'alimentation de l'automatisation un interrupteur ou un magnétothermique omnipolaire ayant une distance d'ouverture des contacts conforme aux règlements en vigueur.
- Vérifier s'il y a en amont du réseau d'alimentation un disjoncteur dont le seuil ne dépasse pas 0,03A et les prescriptions des règlements en vigueur.
- Vérifier si l'installation de mise à la terre est réalisée correctement. Connecter toutes les parties métalliques de la fermeture (portes, portails, etc.) et tous les composants de l'installation munis de borne de terre.
- L'installation doit être équipée de dispositifs de sécurité et de commandes conformes aux normes EN 12978 et EN 12453.
- Les forces de choc peuvent être réduites à l'aide de rebords déformables.
- Si les forces de choc dépassent les valeurs prévues par les normes, appliquer des dispositifs électrosensibles ou sensibles à la pression.
- Appliquer tous les dispositifs de sécurité (photocellules, linteaux sensibles, etc.) nécessaires pour protéger la zone contre les risques de choc, d'écrasement, d'entraînement ou de cisaillement. Tenir compte des règlements et des directives en vigueur, des critères de bonne technique, de l'utilisation, de l'environnement de l'installation, de la logique de fonctionnement du système et des forces admissibles par l'automatisation.
- Appliquer les signaux prévus par les règlements en vigueur pour indiquer les zones de danger (risques résiduels). Toutes les installations doivent être identifiées de façon visible conformément aux prescriptions de EN 13241-1.
- Ce produit ne peut pas être installé sur des vantaux munis de portes (à moins que le moteur ne puisse être actionné qu'avec la porte fermée).
- Si l'automatisation est installée à une hauteur inférieure à 2,5 m ou si elle est accessible, il est indispensable de garantir un degré de protection adapté aux parties électriques et mécaniques.
- Installer toutes commandes fixes en hauteur de façon à ce qu'elles ne représentent pas une source de danger et qu'elles soient éloignées des parties mobiles. En particulier les commandes à homme présent doivent être visibles directement de la partie guidée et à moins qu'il n'y ait une clé, se trouver à 1,5 m minimum de hauteur de façon à être inaccessibles au public.
- Appliquer au moins un dispositif de signalement lumineux (clignotant) visible, fixer également un panneau Attention sur la structure.
- Fixer, à proximité de l'organe de manœuvre et de façon permanente, une étiquette sur le fonctionnement du déverrouillage manuel de l'automatisation.
- S'assurer que soient évités pendant la manœuvre les risques mécaniques et, en particulier, l'écrasement, l'entraînement et le cisaillement par la partie guidée et les parties voisines.
- Une fois l'installation accomplie, s'assurer que le réglage du moteur est correct et que les systèmes de protection et de déverrouillage fonctionnent correctement.
- Utiliser exclusivement des pièces détachées originales pour les opérations d'entretien ou les réparations. Le fabricant décline toute responsabilité quant à la sécurité et au bon fonctionnement de l'automatisation en cas d'utilisation de composants d'autres fabricants.
- Ne modifier d'aucune façon les composants de l'automatisation sans l'autorisation expresse du fabricant.
- Informer l'utilisateur de l'installation sur les risques résiduels éventuels, sur les systèmes de commande appliqués et sur la façon de procéder à l'ouverture manuelle en cas d'urgence: remettre le manuel d'utilisation à l'utilisateur final.
- Éliminer les matériaux d'emballage (plastique, carton, polystyrène, etc.) conformément aux normes en vigueur. Ne pas laisser les sachets en plastique et la mousse de polystyrène à la portée des enfants.

### CONNEXIONS

**ATTENTION !** Pour le branchement sur le secteur, utiliser un câble multipolaire ayant une section minimum de 3x1,5mm<sup>2</sup> ou de 4x1,5mm<sup>2</sup> pour alimentation triphasée ou de 3x1,5mm<sup>2</sup> pour alimentation monophasée (par exemple, le câble peut être du type H05 VV-F avec une section de 4x1,5mm<sup>2</sup>). Pour le branchement des auxiliaires, utiliser des conducteurs de 0,5 mm<sup>2</sup> de section minimum.

- Utiliser exclusivement des touches ayant une portée supérieure ou égale à 10A-250V.
- Immobiliser les conducteurs à l'aide d'une fixation supplémentaire à proximité des bornes (par exemple, à l'aide d'un collier) afin de séparer nettement les parties sous tension des parties sous très faible tension de sécurité.
- Pendant l'installation, dénuder le câble d'alimentation afin de pouvoir brancher le conducteur de terre sur la borne appropriée en laissant cependant les conducteurs actifs aussi courts que possibles. Le conducteur de terre doit être le dernier à se tendre en cas de desserrement du dispositif de fixation du câble.

**ATTENTION !** Les conducteurs à très faible tension de sécurité doivent être physiquement séparés des conducteurs à basse tension. Seul le personnel qualifié (monteur professionnel) doit pouvoir accéder aux parties sous tension.

### VÉRIFICATION DE L'AUTOMATISATION ET ENTRETIEN

Vérifier scrupuleusement ce qui suit avant de rendre l'automatisation définitivement opérationnelle et pendant les interventions d'entretien:

- Vérifier si tous les composants sont solidement fixés.
- Vérifier le fonctionnement du démarrage et de l'arrêt en cas de commande manuelle.
- Vérifier la logique de fonctionnement normale ou personnalisée.
- Uniquement sur les portails coulissants: vérifier l'engagement correct entre la crémaillère et le pignon avec un jeu de 2mm; le rail de glissement doit être toujours propre et dépourvu de débris.
- Contrôler le bon fonctionnement de tous les dispositifs de sécurité (photocellules, linteaux sensibles, etc.) et le bon réglage du dispositif de sécurité anti-écrasement, en vérifiant si la valeur de la force de choc mesurée aux endroits prévus par la norme EN12445 est inférieure à celle indiquée par la norme EN12453.
- Les forces de choc peuvent être réduites à l'aide de rebords déformables.
- Vérifier le bon fonctionnement de la manœuvre d'urgence s'il y en a une.
- Vérifier le bon fonctionnement à l'ouverture et à la fermeture avec les dispositifs de commande appliqués.
- Vérifier l'intégrité des connexions électriques et des câblages, en particulier l'état des gaines isolantes et des presse-câbles.
- Pendant les opérations d'entretien, nettoyer les lentilles des photocellules.
- Pendant la période de mise hors service de l'automatisation, activer le déverrouillage d'urgence (cf. paragraphe MANŒUVRE D'URGENCE) de façon à libérer la partie guidée et à pouvoir accomplir l'ouverture et la fermeture manuelles du portail.
- Si le câble d'alimentation est endommagé, il doit être remplacé par le constructeur ou par son service après-vente ou par une personne qualifiée, afin d'éviter tout risque.
- Si on installe des dispositifs du type D (tels que définis par la EN12453), branchés en mode non vérifié, prescrire un entretien obligatoire au moins tous les six mois.

### DÉMOLITION

L'élimination des matériaux doit être faite conformément aux normes en vigueur. En cas

de démolition de l'automatisation, il n'existe ni dangers particuliers, ni risques dérivant de l'automatisation en question. En cas de récupération des matériaux, séparez-les par type (parties électriques - cuivre - aluminium - plastique - etc.).

### DÉMANTÈLEMENT

Si l'automatisation est démontée pour ensuite être remontée sur un autre site, il faut:

- Couper l'alimentation et débrancher toute l'installation électrique.
- Retirer l'actionneur de la base de fixation.
- Démontez tous les composants de l'installation.
- Remplacer les composants ne pouvant pas être retirés ou endommagés.

**Tout ce qui n'est pas expressément prévu dans le manuel de montage est interdit. Le bon fonctionnement de l'appareil n'est garanti que si les données indiquées sont respectées. Le fabricant ne répond pas des dommages provoqués par l'observation des indications données dans ce manuel. En laissant inaltérées les caractéristiques essentielles de l'appareil, l'entreprise se réserve le droit d'apporter à tout moment les modifications qu'elle jugera opportunes pour améliorer le produit du point de vue technique, commercial et de sa construction, sans s'engager à mettre à jour la présente publication.**

## MANUEL D'INSTALLATION

### 2) GÉNÉRALITÉS

Actionneur pour motorisation de portes sectionnelles et industrielles.

La compacité et la versatilité de montage permettent d'appliquer différents modes de motorisation.

### 3) DONNÉES TECHNIQUES

Alimentation	PEGASO B CJA 6 45 W01 PEGASO B CJA 6 45 W02	400V ±10%, 50/60Hz (*)
	PEGASO B CJA 6 25 L01 PEGASO B CJA 6 25 L02 PEGASO B CJA 6 20 L01	230V ±10%, 50/60Hz (*)
Puissance absorbée maxi	PEGASO B CJA 6 45 W01 PEGASO B CJA 6 45 W02	980W
	PEGASO B CJA 6 25 L01 PEGASO B CJA 6 25 L02 PEGASO B CJA 6 20 L01	750W
Fin de course	Electronique à ENCODEUR/MAX 18 tours arbre de sortie	
Température de fonctionnement	-10°C / +50°C	
Dimensions max. vantail	PEGASO B CJA 6 45 W01 PEGASO B CJA 6 45 W02	45 m <sup>2</sup>
	PEGASO B CJA 6 25 L01 PEGASO B CJA 6 25 L02	25 m <sup>2</sup>
	PEGASO B CJA 6 20 L01	20 m <sup>2</sup>
Couple max.	PEGASO B CJA 6 45 W01 PEGASO B CJA 6 45 W02	100 Nm
	PEGASO B CJA 6 25 L01 PEGASO B CJA 6 25 L02	70 Nm
	PEGASO B CJA 6 20 L01	50 Nm
	PEGASO B CJA 6 45 W01 PEGASO B CJA 6 45 W02 PEGASO B CJA 6 25 L01 PEGASO B CJA 6 25 L02	24min <sup>-1</sup>
Révolutions à la sortie maxi	PEGASO B CJA 6 20 L01	31min <sup>-1</sup>
Lubrification	huile	
Type d'utilisation	PEGASO B CJA 6 45 W01 PEGASO B CJA 6 45 W02	intensive (S3-60%)
	PEGASO B CJA 6 25 L01 PEGASO B CJA 6 25 L02 PEGASO B CJA 6 20 L01	semi-intensif (S3-30%)
Degré de protection	IP 54	
Bruit	PEGASO B CJA 6 45 W01 PEGASO B CJA 6 45 W02 PEGASO B CJA 6 25 L01 PEGASO B CJA 6 25 L02 PEGASO B CJA 6 20 L01	<70dB
	PEGASO B CJA 6 45 W01 PEGASO B CJA 6 45 W02	60%
N Manœuvres	PEGASO B CJA 6 25 L01 PEGASO B CJA 6 25 L02 PEGASO B CJA 6 20 L01	30%
	PEGASO B CJA 6 45 W01	12.2 kg
	PEGASO B CJA 6 45 W02	11.0 kg
Poids de l'actionneur	PEGASO B CJA 6 25 L01 PEGASO B CJA 6 20 L01	12.4 kg
	PEGASO B CJA 6 25 L02	11.2 kg
	Dimensions	

(\*) Tensions d'alimentation spéciales à la demande.

### 4) PRÉDISPOSITIONS TUYAUX Fig. A

### 5) CONNEXIONS DE L'ACTIONNEUR Fig. B

### 6) COMBINAISONS D'ACCESSOIRES FIG. C

### 7) PEG CB UP MONO / PEG CB UP TRI FIG. C2

### 8) SENS DES COMMANDES FIG. D

### 9) DÉVERROUILLAGE MANUEL (Voir MANUEL D'UTILISATION - FIG. 1-).

### 10) CARTE PEG CB EN C FIG. E

Carte gestion ENCODEUR.

### 11) CONNEXION AVEC PROGRAMME PALMAIRE UNVICERSEL FIG. F

Consultez le manuel intéressé.

### 12) CÂBLAGES FIG. H

### 13) ALARMES/ PROGRAMMATION - CLIGNOTEMENTS FIG. J

### 14) RÉGLAGE DU FIN DE COURSE À PARTIR DU CLAVIER ET RÉGLAGE DU FIN DE COURSE à partir de la carte PEG CB ENC FIG. K



## ALLGEMEINE SICHERHEIT

**ACHTUNG! Wichtige Hinweise zur Sicherheit. Bitte lesen und befolgen Sie aufmerksam die Hinweise sowie die Bedienungsanleitung, die das Produkt begleiten, denn eine falsche Installation des Produkts kann zu Verletzungen von Menschen und Tieren sowie zu Sachschäden führen. Sie liefern wichtige Hinweise zur Sicherheit, zur Installation, zur Benutzung und zur Wartung. Bewahren Sie die Anweisungen auf, um sie der technischen Dokumentation hinzuzufügen und sie später konsultieren zu können.**

### 1) ALLGEMEINE SICHERHEIT

- Dieses Produkt wurde ausschließlich für die in der vorliegenden Dokumentation angegebene Verwendung konzipiert und gefertigt. Andere Verwendungen können zu Beschädigungen des Produkts sowie zu Gefahren führen.
- Die Konstruktionsmaterialien der Maschine und die Installation müssen wo anwendbar den folgenden EU-Richtlinien entsprechen: 2004/108, 2006/95, 2006/42, 89/106, 99/05 sowie den nachfolgenden Abänderungen. In allen Ländern außerhalb der Europäischen Union sollten außer den geltenden nationalen Bestimmungen auch die vorgegebenen Normen zur Gewährleistung der Sicherheit befolgt werden.
  - Die Firma, die dieses Produkt herstellt (im Folgenden die „Firma“) lehnt jegliche Haftung für Schäden ab, sind zurückzuführen sind auf eine unsachgemäße Benutzung, die von der in der vorliegenden Dokumentation verschiedentlich ist, auf die Nichtbeachtung des Prinzips der sachgerechten Ausführung bei den Türen, Toren usw. oder Verformungen, die während der Benutzung auftreten können.
  - Die Installation muss von Fachpersonal (professioneller Installateur gemäß EN12635) unter Beachtung der Regeln der guten Technik sowie der geltenden Normen vorgenommen werden.
  - Vor der Installation muss die Unversehrtheit des Produkts überprüft werden.
  - Nehmen Sie vor der Installation des Produkts alle strukturellen Änderungen zur Realisierung der Schutz- und Sicherheitsvorrichtungen sowie zur Abtrennung von Bereichen mit Quetsch-, Abtrenn- oder Erfassungsgefahr sowie von Gefahrenbereichen im Allgemeinen vor. Stellen Sie sicher, dass die gesamte Struktur die Anforderungen an Robustheit und Stabilität erfüllt.
  - Die Firma haftet nicht für die Folgen der Nichtbeachtung der Regeln der guten Technik bei der Konstruktion und der Wartung der zu motorisierenden Tür- und Fensteranlagen sowie für Verformungen, die sich während der Benutzung ergeben.
  - Stellen Sie bei der Installation sicher, dass das angegebene Temperaturintervall mit dem Installationsort der Automatisierung kompatibel ist.
  - Installieren Sie das Produkt nicht in einer explosionsgefährdeten Umgebung. Das Vorhandensein von entzündlichen Gasen stellt eine große Gefahr für die Sicherheit dar.
  - Unterbrechen Sie vor sämtlichen Eingriffen an der Anlage die Stromversorgung. Klemmen Sie falls vorhanden auch die eventuellen Pufferbatterien ab.
  - Stellen Sie vor der Ausführung des elektrischen Anschlusses sicher, dass die Daten auf dem Typenschild mit denen des Stromnetzes übereinstimmen und, dass der elektrische Anschluss ein Differentialschalter sowie ein angemessener Schutz gegen Überstrom vorgeschaltet sind. Schalten Sie der Stromversorgung der Automatisierung einen Schalter oder einen allpoligen thermomagnetischen Schutzschalter mit einer Kontaktöffnung vor, die den geltenden gesetzlichen Bestimmungen entsprechen.
  - Stellen Sie sicher, dass der Stromversorgung ein Differentialschalter mit einer Eingriffsschwelle von nicht mehr als 0,03 A vorgeschaltet ist, der den geltenden Normen entspricht.
  - Stellen Sie sicher, dass die Anlage ordnungsgemäß geerdet wird: Schließen Sie alle Metallteile der Schließvorrichtung (Türen, Tore usw.) und alle Komponenten der Anlage an, die eine Erdungsklemme aufweisen.
  - Die Installation muss unter Verwendung von Sicherheits- und Steuerungsvorrichtungen vorgenommen werden, die der Norm EN 12978 und EN 12453 entsprechen.
  - Die Aufprallkräfte können durch die Verwendung von verformbaren Leisten reduziert werden.
  - Verwenden Sie elektrosensible oder druckempfindliche Vorrichtungen, falls die Aufprallkräfte die von den Normen vorgesehenen Werte überschreiten.
  - Wenden Sie alle Sicherheitsvorrichtungen (Fotозellen, Sensoren usw.) an, die zum Schutz des Gefahrenbereiches gegen Aufprall, Quetschung, Erfassung und Abtrennung von Gliedmaßen erforderlich sind. Berücksichtigen Sie die geltenden Normen und Richtlinien, die Regeln der guten Technik, die Einsatzweise, die Installationsumgebung, die Betriebsweise sowie die vom System entwickelten Kräfte.
  - Bringen Sie die von den geltenden Normen zur Ausweisung von Gefahrenbereichen (die Restrisiken) die vorgesehenen Signale an. Alle Installationen müssen wie von EN 13241-1 vorgeschrieben identifiziert werden.
  - Dieses Produkt kann nicht an Toren installiert werden, in die Türen integriert sind (es sei denn, der Motor wird ausschließlich bei geschlossener Tür aktiviert).
  - Falls die Automatisierung auf einer Höhe von weniger als 2,5 m installiert wird oder zugänglich ist, muss ein angemessener Schutz der elektrischen und mechanischen Bauteile gewährleistet werden.
  - Installieren Sie alle feststehenden Bedienelemente so, dass sie keine Gefahren erzeugen und fern von beweglichen Bauteilen. Insbesondere die Totmannvorrichtungen müssen mit direkter Sicht auf den geführten Teil positioniert werden und falls sie keinen Schlüssel aufweisen, müssen sie in einer Höhe von mindestens 1,5 m installiert werden, sodass sie für das Publikum zugänglich sind.
  - Bringen Sie zumindest eine optische Anzeigevorrichtung (Blinkleuchte) in gut sichtbarer Position an und befestigen Sie außerdem ein Schild Achtung an der Struktur.
  - Bringen Sie einen Aufkleber, der die Funktionsweise der manuellen Entsperrung der Automatisierung angibt, in der Nähe des Manöverorgans an.
  - Stellen Sie sicher, dass während des Manövers mechanische Risiken wie Quetschung, Abtrennung und Erfassung zwischen dem geführten Bauteil und dem feststehenden Bauteil vermieden werden.
  - Stellen Sie nach der Installation sicher, dass der Motor der Automatisierung richtig eingestellt worden ist und, dass die Schutzsysteme den Betrieb ordnungsgemäß blockieren.
  - Verwenden Sie bei allen Wartungs- und Reparaturarbeiten ausschließlich Originalersatzteile. Die Firma haftet nicht für die Sicherheit und den ordnungsgemäßen Betrieb der Automatik, falls Komponenten von anderen Herstellern verwendet werden.
  - Nehmen Sie keine Änderungen an den Komponenten der Automatik vor, die von der Firma nicht ausdrücklich genehmigt werden.
  - Unterweisen Sie die Benutzer der Anlage hinsichtlich der angewendeten Steuerungssysteme sowie des manuellen Manövers zur Öffnung im Notfall. Händigen Sie das Handbuch dem Endanwender aus.
  - Entsorgen Sie die Verpackungsmaterialien (Plastik, Karton, Styropor usw.) unter Beachtung der geltenden Bestimmungen. Halten Sie Plastiktüten und Styropor von Kindern fern.

### ANSCHLÜSSE

**ACHTUNG!** Verwenden Sie für den Anschluss an das Stromnetz: ein mehradriges Kabel mit einem Mindestquerschnitt von 5 x 1,5 mm<sup>2</sup> oder 4 x 1,5 mm<sup>2</sup> für die Drehstromspeisung oder 3 x 1,5 mm<sup>2</sup> für die einphasige Speisung (das Kabel kann zum Beispiel dem Typ H05 VV-F mit Querschnitt von 4 x 1,5 mm<sup>2</sup> entsprechen). Verwenden Sie für den Anschluss der Zusatzanlage Leiter mit einem Mindestquerschnitt von 0,5 mm<sup>2</sup>.

- Verwenden Sie ausschließlich Tasten mit einer Schaltleistung von mindestens 10 A - 250 V.
- Die Leiter müssen in der Nähe der Klemmen zusätzlich befestigt werden (zum Beispiel mit Kabelbindern), um die spannungsführenden Bauteile von den Bauteilen mit niedriger Sicherheitsspannung zu trennen. Das Netzkabel muss bei der Installation so abisoliert werden, dass der Erdungsleiter an die entsprechende Klemme angeschlossen werden kann. Dabei sollten die beiden anderen Leiter so kurz wie möglich gelassen werden. Der Erdungsleiter muss der letzte sein, der sich löst, falls das Kabel Zug ausgesetzt wird.
- ACHTUNG!** Die Leiter mit sehr niedriger Sicherheitsspannung müssen von den Leitern mit niedriger Spannung getrennt verlegt werden.

Der Zugang zu den spannungsführenden Bauteilen darf ausschließlich für Fachpersonal (professioneller Installateur) möglich sein.

### ÜBERPRÜFUNG UND WARTUNG DER AUTOMATISIERUNG

- Nehmen Sie vor der Inbetriebnahme der Automatisierung sowie während der Wartungseingriffe eine sorgfältige Kontrolle der folgenden Punkte vor:
- Stellen Sie sicher, dass alle Komponenten sicher befestigt worden sind.
  - Überprüfen Sie das Starten und das Anhalten mit manueller Steuerung.
  - Überprüfen Sie die normale oder die individuell angepasste Funktionsweise.
  - Nur für Schiebeto: Überprüfen Sie das ordnungsgemäße Eingreifen von Zahnstange und Ritzel mit einem Spiel von 2 mm; halten Sie die Gleitschiene immer sauber und frei von Schmutz.
  - Überprüfen Sie den ordnungsgemäßen Betrieb aller Sicherheitsvorrichtungen (Fotозellen, Tastleisten usw.) sowie die richtige Einstellung der Quetschutzvorrichtung; überprüfen Sie dazu, ob der Wert der Aufprallkraft, der von der Norm EN 12445 vorgeschrieben wird, unterhalb der Angaben in der Norm EN 12453 liegt.
  - Die Aufprallkräfte können durch die Verwendung von verformbaren Leisten reduziert werden.
  - Überprüfen Sie die Funktionsweise des Notfallmanövers, falls vorgesehen.
  - Überprüfen Sie die Öffnung und die Schließung mit angeschlossenen Steuervorrichtungen.
  - Überprüfen Sie die elektrischen Anschlüsse und die Verkabelung sowie insbesondere den Zustand der Isolierungen und der Kabeldurchführungen.
  - Nehmen Sie während der Wartung eine Reinigung der Linsen der Fotозellen vor.
  - Aktivieren Sie während der Nichtbenutzung der Automatisierung der Notfallspernung (siehe Abschnitt "NOTFALLMANÖVER"), um den geführten Teil in Leerlauf zu setzen und so das Öffnen und Schließen von Hand zu ermöglichen.
  - Falls das Netzkabel beschädigt ist, muss es vom Hersteller, von dessen Kundendienst oder von ähnlich qualifiziertem Personal ausgewechselt werden, um alle Risiken zu vermeiden.
  - Bei Installation von Vorrichtungen vom Typ "D" (wie definiert von EN 12453) mit nicht überprüfem Anschluss wird eine obligatorische Wartung mit zumindest halbjährlicher Frequenz vorgeschrieben.

### VERSCHROTTUNG

Bei der Entsorgung der Materialien müssen die geltenden Bestimmungen beachtet werden. Bei der Verschrottung der Automatisierung gibt es keine besonderen Risiken, die auf der Automatisierung selbst beruhen. Bei der Wiederverwertung der Materialien sollte sie nach Typen getrennt werden (elektrische Teile - Kupfer - Aluminium - Kunststoff usw.).

### ENTSORGUNG

Falls die Automatisierung ausgebaut wird, um an einem anderen Ort wieder eingebaut zu werden, muss Folgendes beachtet werden:

- Unterbrechen Sie die Stromversorgung und klemmen Sie die gesamte elektrische Anlage ab.
- Entfernen Sie den Trieb von der Befestigungsbasis.
- Bauen Sie sämtliche Komponenten der Installation ab.
- Nehmen Sie die Ersetzung der Bauteile vor, die nicht ausgebaut werden können oder beschädigt sind.

**Alles, was im Installationshandbuch nicht ausdrücklich vorgesehen ist, ist untersagt. Der ordnungsgemäße Betrieb des Triebes kann nur garantiert werden, wenn alle angegebenen Daten eingehalten werden. Die Firma haftet nicht für Schäden, die auf die Nichtbeachtung der Hinweise im vorliegenden Handbuch zurückzuführen sind. Unter Beibehaltung der wesentlichen Eigenschaften des Produktes kann die Firma jederzeit und ohne Verpflichtung zur Aktualisierung des vorliegenden Handbuches Änderungen zur technischen, konstruktiven oder handelstechnischen Verbesserung vornehmen.**

## MONTAGEANLEITUNG

### 2) ALLGEMEINES

Trieb für die Motorisierung von Sektionaltoren in Industriebauten. Die Kompaktheit und die Vielseitigkeit gestatten eine Vielzahl von Einsatzweisen der Motorisierung.

### 3) TECHNISCHE DATEN

Stromversorgung	PEGASO B CJA 6 45 W01 PEGASO B CJA 6 45 W02	400V ±10%, 50/60Hz (*)
	PEGASO B CJA 6 25 L01 PEGASO B CJA 6 25 L02 PEGASO B CJA 6 20 L01	230V ±10%, 50/60Hz (*)
	PEGASO B CJA 6 45 W01 PEGASO B CJA 6 45 W02	980W
Max Leistungsaufnahme	PEGASO B CJA 6 25 L01 PEGASO B CJA 6 25 L02 PEGASO B CJA 6 20 L01	750W
	Elektronisch mit ENCODER Max. 18 Umdrehungen Ausgangswelle	
Endschalter		
Betriebstemperatur		-10°C / +50°C
Max. Abmessung Türflügel	PEGASO B CJA 6 45 W01 PEGASO B CJA 6 45 W02	45 m <sup>2</sup>
	PEGASO B CJA 6 25 L01 PEGASO B CJA 6 25 L02	25 m <sup>2</sup>
	PEGASO B CJA 6 20 L01	20 m <sup>2</sup>
Max. Drehmoment	PEGASO B CJA 6 45 W01 PEGASO B CJA 6 45 W02	100 Nm
	PEGASO B CJA 6 25 L01 PEGASO B CJA 6 25 L02	70 Nm
	PEGASO B CJA 6 20 L01	50 Nm
Max. Umdrehungen Ausgang	PEGASO B CJA 6 45 W01 PEGASO B CJA 6 45 W02 PEGASO B CJA 6 25 L01 PEGASO B CJA 6 25 L02	24min <sup>-1</sup>
	PEGASO B CJA 6 20 L01	31min <sup>-1</sup>
Schmierung		Öl
Benutzungstyp	PEGASO B CJA 6 45 W01 PEGASO B CJA 6 45 W02	intensiv (S3-60%)
	PEGASO B CJA 6 25 L01 PEGASO B CJA 6 25 L02 PEGASO B CJA 6 20 L01	halbintensiv (S3-30%)
Schutzgrad		IP 54
Geräuschpegel	PEGASO B CJA 6 45 W01 PEGASO B CJA 6 45 W02 PEGASO B CJA 6 25 L01 PEGASO B CJA 6 25 L02 PEGASO B CJA 6 20 L01	<70dB
	PEGASO B CJA 6 45 W01 PEGASO B CJA 6 45 W02	60%
	PEGASO B CJA 6 25 L01 PEGASO B CJA 6 25 L02 PEGASO B CJA 6 20 L01	30%
Anz. Manöver	PEGASO B CJA 6 45 W01 PEGASO B CJA 6 45 W02	12,2 kg
	PEGASO B CJA 6 45 W01 PEGASO B CJA 6 45 W02	11,0 kg
Gewicht Trieb	PEGASO B CJA 6 25 L01 PEGASO B CJA 6 20 L01	12,4 kg
	PEGASO B CJA 6 25 L02	11,2 kg
Abmessungen		SIEHE <b>ABB. G</b>

(\*) Spezialeinstellungen auf Anfrage.

### 4) VORBEREITUNG LEITUNGEN ABB. A

### 5) INSTALLATION TRIEB ABB. B

### 6) ZUBEHÖRKOMBINATIONEN ABB. C

### 7) PEG CB UP MONO / PEG CB UP TRI FIG. C2

### 8) RICHTUNG BEDIENELEMENTE ABB. D

### 9) MANUELLE ENTPERRUNG (Siehe BEDIENUNGSHANDBUCH - ABB. 1 -).

### 10) KARTE PEG CB ENC ABB. E

Karte Steuerung ENCODER.

### 11) VERBINDUNG MIT UNIVERSAL-HANDPROGRAMMIERGERÄT ABB. F

Bitte nehmen Sie auf das spezifische Handbuch Bezug.

### 12) VERKABELUNGEN FIG. H

### 13) ALARME / PROGRAMMIERUNG - BLINKEN FIG. J

### 14) EINSTELLUNG ENDSCHALTER ÜBER TASTENFELD UND EINSTELLUNG ENDSCHALTER VON PEG CB ENC FIG. K

## SEGURIDAD GENERAL

**¡ATENCIÓN! Instrucciones de seguridad importantes. Leer y seguir con atención todas las advertencias y las instrucciones que acompañan el producto, ya que la instalación incorrecta puede causar daños a personas, animales o cosas. Las advertencias y las instrucciones brindan importantes indicaciones concernientes a la seguridad, la instalación, el uso y el mantenimiento. Conservar las instrucciones para adjuntarlas a la documentación técnica y para consultas futuras.**

### SEGURIDAD GENERAL

Este producto ha sido diseñado y fabricado exclusivamente para el uso indicado en la presente documentación. Otros usos diferentes a lo indicado podrían ocasionar daños al producto y ser causa de peligro.

- Los elementos de fabricación de la máquina y la instalación deben presentar conformidad con las siguientes Directivas Europeas, donde se puedan aplicar: 2004/108/CE, 2006/95/CE, 2006/42/CE, 89/106/CE, 99/05/CE y sus posteriores modificaciones. Para todos los países extra CEE, además de las normas nacionales vigentes, para lograr un nivel de seguridad apropiado se deben respetar también las normas antes citadas.

- La Empresa fabricante de este producto (en adelante "empresa") no se responsabiliza por todo aquello que pudiera derivar del uso incorrecto o diferente a aquel para el cual está destinado e indicado en la presente documentación, como tampoco por el incumplimiento de la Buena Técnica en la fabricación de los cierres (puertas, cancelas, etc.), así como por las deformaciones que pudieran producirse durante su uso.

- La instalación debe ser realizada por personal cualificado (instalador profesional, conforme a EN12635), en cumplimiento de la Buena Técnica y de las normas vigentes.

- Antes de comenzar la instalación, comprobar la integridad del producto.

- Antes de instalar el producto, realizar todas las modificaciones estructurales de modo tal que se respeten las distancias de seguridad y para la protección o aislamiento de todas las zonas de aplastamiento, corte, arrastre y de peligro en general. Comprobar que la estructura existente cumpla con los requisitos necesarios de resistencia y estabilidad.

- La Empresa no es responsable del cumplimiento de la Buena Técnica en la realización y mantenimiento de los cerramientos por motorizar, como tampoco de las deformaciones que surgieran durante el uso.

- Comprobar que el intervalo de temperatura declarado sea compatible con el lugar destinado para instalar la automatización.

- No instalar este producto en atmósfera explosiva, la presencia de gases o humos inflamables constituye un grave peligro para la seguridad.

- Antes de realizar cualquier intervención en la instalación, interrumpir la alimentación eléctrica. Desconectar también eventuales baterías compensadoras si estuvieran presentes.

- Antes de conectar la alimentación eléctrica, asegurarse de que los datos de placa correspondan a los de la red de distribución eléctrica y que en el origen de la instalación eléctrica haya un interruptor diferencial y una protección de sobrecarga adecuados. En la red de alimentación de la automatización, se debe prever un interruptor o un magnetotérmico omnipolar, con una distancia de apertura de los contactos conforme a lo previsto por las normas vigentes.

- Comprobar que en el origen de la red de alimentación, haya un interruptor diferencial con umbral no superior a 0,03A y conforme a lo previsto por las normas vigentes.

- Comprobar que la instalación de puesta a tierra esté realizada correctamente: conectar a tierra todas las piezas metálicas del cierre (puertas, cancelas, etc.) y todos los componentes de la instalación con borne de tierra.

- La instalación se debe realizar utilizando dispositivos de seguridad y de mandos conformes a la EN 12978 y EN 12453.

- Las fuerzas de impacto pueden ser reducidas utilizando cantos deformables.

- Si las fuerzas de impacto superan los valores previstos por las normas, aplicar dispositivos electro-sensibles o sensibles a la presión.

- Aplicar todos los dispositivos de seguridad (fotocélulas, cantos sensibles, etc.) necesarios para proteger el área de peligros de impacto, aplastamiento, arrastre, corte. Tener en cuenta las normativas y las directivas vigentes, los criterios de la Buena Técnica, el uso, el entorno de instalación, la lógica de funcionamiento del sistema y las fuerzas desarrolladas por la automatización.

- Aplicar las señales previstas por las normativas vigentes para identificar las zonas peligrosas (los riesgos residuales). Toda instalación debe estar identificada de manera visible según lo prescrito por la EN13241-1.

- Este producto no se puede instalar en hojas que incorporan puertas (salvo que el motor se active sólo cuando la puerta está cerrada).

- Si la automatización es instalada a una altura inferior a 2,5 m o está al alcance, es necesario garantizar un grado de protección adecuado de las piezas eléctricas y mecánicas.

- Instalar cualquier mando fijo en una posición que no cause peligros y alejado de las piezas móviles. En particular los mandos con hombre presente estén colocados a la vista directa de la parte guiada y, salvo que no sean con llave, se deben instalar a una altura mínima de 1,5 m y de manera tal de que no sean accesibles para el público.

- Aplicar al menos un dispositivo de señalización luminosa (parpadeante) en posición vertical, además fijar a la estructura un cartel de Atención.

- Fijar de manera permanente una etiqueta correspondiente al funcionamiento del desbloqueo manual de la automatización y colocarla cerca del órgano de maniobra.

- Asegurarse de que durante la maniobra se eviten y se proteja de los riesgos mecánicos y en particular el impacto, el aplastamiento, arrastre, corte entre la parte guiada y las partes fijas alrededor.

- Una vez realizada la instalación, asegurarse de que el ajuste de la automatización del motor esté configurado de manera correcta y que los sistemas de protección y de desbloqueo funcionen correctamente.

- Usar exclusivamente piezas originales para todas las operaciones de mantenimiento y reparación. La Empresa no se responsabiliza de la seguridad y el buen funcionamiento de la automatización, en caso que se utilicen componentes de otros fabricantes.

- No realizar ninguna modificación a los componentes de la automatización si no se cuenta con autorización expresa por parte de la Empresa.

- Instruir al usuario de la instalación sobre los eventuales riesgos residuales, los sistemas de mando aplicados y la ejecución de la maniobra de apertura manual en caso de emergencia: entregar el manual de uso al usuario final.

- Eliminar los materiales de embalaje (plástico, cartón, poliestireno, etc.) según lo previsto por las normas vigentes. No dejar sobres de nylon y poliestireno al alcance de los niños.

### CONEXIONES

**¡ATENCIÓN!** Para la conexión a la red utilizar cable multipolar de sección mínima de 5x1,5mm<sup>2</sup> o 4x1,5mm<sup>2</sup> para alimentaciones trifásicas o bien 3x1,5mm<sup>2</sup> para alimentaciones monofásicas (a modo de ejemplo, el cable puede ser del tipo H05 VV-F con sección de 4x1,5mm<sup>2</sup>). Para la conexión de los dispositivos auxiliares utilizar conductores con sección mínima de 0,5 mm<sup>2</sup>.

- Utilizar exclusivamente pulsadores con capacidad no inferior a 10A-250V.

- Los conductores deben estar unidos por una fijación suplementaria cerca de los bornes (por ejemplo mediante abrazaderas) para mantener bien separadas las partes bajo tensión de las partes con muy baja tensión de seguridad.

- Durante la instalación se debe quitar la funda del cable de alimentación para permitir la conexión del conductor de tierra al borne específico, dejando los conductores activos lo más cortos posible. El conductor de tierra debe ser el último a tensarse en caso de alojamiento del dispositivo de fijación del cable.

**¡ATENCIÓN!** los conductores a muy baja tensión de seguridad se deben mantener físicamente separados de los circuitos a baja tensión.

La accesibilidad a las partes bajo tensión debe ser posible exclusivamente para el personal cualificado (instalador profesional).

### CONTROL DE LA AUTOMATIZACIÓN Y MANTENIMIENTO

Antes de que la automatización quede definitivamente operativa, y durante las intervenciones de mantenimiento, controlar estrictamente lo siguiente:

- Comprobar que todos los componentes estén fijados firmemente.

- Controlar la operación de arranque y parada en el caso de mando manual.

- Controlar la lógica de funcionamiento normal o personalizada.

- Sólo para cancelas correderas: controlar el correcto engranaje de la cremallera-piñón con un juego de 2 mm; mantener el carril de desplazamiento siempre limpio y libre de desechos.

- Controlar el correcto funcionamiento de todos los dispositivos de seguridad (fotocélulas, cantos sensibles, etc.) y el correcto ajuste de los dispositivos de seguridad antiaplastamiento, comprobando que el valor de la fuerza de impacto, medido en los puntos previstos por la norma EN 12445, sea inferior a lo indicado en la norma EN 12453.

- Las fuerzas de impacto pueden ser reducidas utilizando cantos deformables.

- Controlar el buen funcionamiento de la maniobra de emergencia donde esté presente.

- Controlar la operación de apertura y cierre con los dispositivos de mando aplicados.

- Comprobar la integridad de las conexiones eléctricas y de los cableados, en particular el estado de las cubiertas aislantes y de los sujetacables.

- Durante el mantenimiento limpiar las ópticas de las fotocélulas.

- Durante el periodo en que la automatización está fuera de servicio, activar el desbloqueo de emergencia (véase apartado "MANIOBRA DE EMERGENCIA"), de manera tal de dejar libre la parte guiada y permitir la apertura y el cierre manual de la cancela.

- Si el cable de alimentación está dañado, el mismo debe ser sustituido por el fabricante o por el servicio de asistencia técnica de éste o por una persona con una capacitación similar, de manera tal de prevenir cualquier riesgo.

- Si se instalan dispositivos de tipo "D" (tal como los define la EN12453), conectados en modo no comprobado, establecer un mantenimiento obligatorio con frecuencia al menos semestral.

12 - PEGASO

### DESGUACE

La eliminación de los materiales debe hacerse respetando las normas vigentes. En el caso de desguace de la automatización no existen peligros o riesgos particulares causados por dicha automatización. En caso de recuperación de los materiales, se recomienda que los mismos sean separados por tipo (partes eléctricas - cobre - aluminio - plástico - etc.).

### DESMANTELAMIENTO

Si la automatización es desmontada para luego ser montada nuevamente en otro sitio hay que interrumpir la alimentación y desconectar toda la instalación eléctrica.

- Quitar el accionador de la base de fijación.

- Desmontar todos los componentes de la instalación.

- Si algunos componentes no pudieran ser quitados o estuvieran dañados, sustituirlos.

**Todo aquello que no expresamente previsto en el manual de instalación, no está permitido. El buen funcionamiento del operador es garantizado sólo si se respetan los datos indicados. La Empresa no se responsabiliza por los daños causados por el incumplimiento de las indicaciones dadas en el presente manual. Dejando inalteradas las características esenciales del producto, la Empresa se reserva el derecho de realizar, en cualquier momento, modificaciones que considere convenientes para mejorar la técnica, la fabricación y la comercialización del producto, sin comprometerse a actualizar la presente publicación.**

## MANUAL DE INSTALACIÓN

### 2) GENERALIDADES

Accionador para motorización de puertas seccionales para aplicaciones industriales.

La estructura compacta y la versatilidad de montaje hacen que la motorización se pueda aplicar en diferentes modos.

### 3) DATOS TÉCNICOS

Alimentación	PEGASO B CJA 6 45 W01 PEGASO B CJA 6 45 W02	400V ±10%, 50/60Hz (*)
	PEGASO B CJA 6 25 L01 PEGASO B CJA 6 25 L02 PEGASO B CJA 6 20 L01	230V ±10%, 50/60Hz (*)
Máx. potencia absorbida	PEGASO B CJA 6 45 W01 PEGASO B CJA 6 45 W02	980W
	PEGASO B CJA 6 25 L01 PEGASO B CJA 6 25 L02 PEGASO B CJA 6 20 L01	750W
Final de carrera	Electrónico con ENCODER MÁX. 18 revoluciones Eje de salida	
Temperatura de funcionamiento	-10°C / +50°C	
Máx. Dimensiones hoja	PEGASO B CJA 6 45 W01 PEGASO B CJA 6 45 W02	45 m <sup>2</sup>
	PEGASO B CJA 6 25 L01 PEGASO B CJA 6 25 L02	25 m <sup>2</sup>
	PEGASO B CJA 6 20 L01	20 m <sup>2</sup>
	PEGASO B CJA 6 45 W01 PEGASO B CJA 6 45 W02	100 Nm
Par máx.	PEGASO B CJA 6 25 L01 PEGASO B CJA 6 25 L02	70 Nm
	PEGASO B CJA 6 20 L01	50 Nm
	PEGASO B CJA 6 45 W01 PEGASO B CJA 6 45 W02 PEGASO B CJA 6 25 L01 PEGASO B CJA 6 25 L02	24min <sup>-1</sup>
Revoluciones en salida máx.	PEGASO B CJA 6 20 L01	31min <sup>-1</sup>
	aceite	
Tipo de uso	PEGASO B CJA 6 45 W01 PEGASO B CJA 6 45 W02	intensivo (S3-60%)
	PEGASO B CJA 6 25 L01 PEGASO B CJA 6 25 L02	semi-intensivo (S3-30%)
	PEGASO B CJA 6 20 L01	
Grado de protección	IP 54	
Rumorosidad	PEGASO B CJA 6 45 W01 PEGASO B CJA 6 45 W02 PEGASO B CJA 6 25 L01 PEGASO B CJA 6 25 L02 PEGASO B CJA 6 20 L01	<70dB
Nº maniobras	PEGASO B CJA 6 45 W01 PEGASO B CJA 6 45 W02	60%
	PEGASO B CJA 6 25 L01 PEGASO B CJA 6 25 L02 PEGASO B CJA 6 20 L01	30%
Peso operador	PEGASO B CJA 6 45 W01	12,2 kg
	PEGASO B CJA 6 45 W02	11,0 kg
	PEGASO B CJA 6 25 L01 PEGASO B CJA 6 20 L01	12,4 kg
	PEGASO B CJA 6 25 L02	11,2 kg
Dimensiones	VÉASE FIG. G	

(\*) Tensiones especiales de alimentación bajo pedido.

### 4) DISPOSICIÓN DE TUBOS FIG. A

### 5) INSTALACIÓN OPERADOR FIG. B

### 6) COMBINACIONES ACCESORIOS FIG. C

### 7) PEG CB UP MONO / PEG CB UP TRI FIG. C2

### 8) DIRECCIÓN MANDOS FIG. D

### 9) DESBLOQUEO MANUAL (Véase MANUAL DE USO -FIG. 1-).

### 10) TARJETA PEG CB ENC FIG. E Tarjeta gestión ENCODER.

### 11) CONEXIÓN CON PROGRAMADOR PORTÁTIL UNIVERSAL FIG. F

Consultar el manual específico.

### 12) CABLEADOS FIG. H

### 13) ALARMAS E PROGRAMACIÓN - LUCES PARPADEANTES FIG. J

### 14) REGULACIÓN FINALES DE CARRERA DESDE BOTONERA E REGULACIÓN FINALES DE CARRERA desde PEG CB ENC FIG. K



## ALGEMENE VEILIGHEID

**LET OP! Belangrijke veiligheidsinstructies. De waarschuwingen en de instructies die met het product meegeleverd worden zorgvuldig lezen en volgen, aangezien verkeerd installatie schade aan personen, dieren of voorwerpen kan veroorzaken. De waarschuwingen en de instructies geven belangrijke aanwijzingen over de veiligheid, de installatie, het gebruik en het onderhoud. De instructies bewaren om ze aan de technische folder toe te voegen voor toekomstige raadpleging.**

### ALGEMENE VEILIGHEID

**Dit product is uitsluitend ontworpen en gebouwd voor het gebruik aangegeven in deze documentatie. Soorten gebruik anders dan hetgeen aangegeven, zouden schade aan het product en gevaar kunnen veroorzaken.**

- De constructie-elementen van de machine en de installatie moeten overeenkomstig de volgende Europese Richtlijnen zijn, indien toepasbaar: 2004/108/CE, 2006/95/CE, 2006/42/CE, 89/106/CE, 99/05/CE en daaropvolgende wijzigingen. Voor alle landen buiten de EEG is het voor een goed veiligheidsniveau nuttig om naast de nationaal geldende normen, ook de genoemde normen in acht te nemen.
- Het Bedrijf wijst iedere willekeurige verantwoordelijkheid af voortkomende uit een verkeerd gebruik of een ander gebruik dan het voorbestemde gebruik en dat aangegeven in deze documentatie, evenals uit het niet in acht nemen van het Goed Gebruik bij de constructie van de sluitingen (deuren, hekken, etc.) en uit de vervormingen die tijdens het gebruik zouden kunnen optreden.
- De installatie moet worden uitgevoerd door gekwalificeerd personeel (professionele installateur, volgens EN12635), met inachtneming van het Goed Gebruik en de geldende normen.

- Alvorens te beginnen met de installatie, de goede toestand van het product controleren.
- Alvorens het product te installeren, alle structurele wijzigingen aanbrengen betreffende de verwezenlijking van de vrijboorden en van de beveiliging of afscheiding van alle zones met gevaar voor pletting, snijden, meeslepen en algemeen gevaar. Controleren of de bestaande structuur over de noodzakelijke vereisten beschikt wat betreft stevigheid en stabiliteit.
- Het bedrijf is niet verantwoordelijk voor het niet naleven van het Goed Gebruik bij de constructie en het onderhoud van de te motoriseren kozijnen, en van de vervormingen die zich tijdens het gebruik kunnen voordoen.

- Controleren of het opgegeven temperatuurinterval compatibel is met de plek bestemd voor de installatie van het automatiseringssysteem.
- Dit product niet in een explosieve omgeving installeren: de aanwezigheid van gas of ontvlambare rookstoffen vormt een ernstig gevaar voor de veiligheid.
- De stroomvoorziening uitschakelen voor werkzaamheden dan ook aan de installatie. Ook eventuele bufferbatterijen loskoppelen, indien aanwezig.

- Voordat men de elektrische voeding aansluit, moet men controleren of de gegevens op de plaat overeenstemmen met die van het elektriciteitsnet en of er stroomopwaarts de elektrische installatie een geschikte differentiële drukschakelaar en een geschikte bescherming tegen overstroming staat. Op het voedingsnet van de automatisering zorgen voor een schakelaar of een veelpolige thermomagnetische schakelaar met een openingsafstand van de contacten, conform de voorschriften van de normen in voege.
- Controleren of er zich aan het begin van het voedingsnet een aardlekschakelaar bevindt die de drempel van max. 0,03A en de geldende normen niet overschrijft.
- Controleren of het aardingsstelsel correct is uitgevoerd: alle metalen delen van de sluiting (deuren, hekken, etc.) en alle onderdelen van de installatie voorzien van aardingsklemmen aarden.

- De installatie moet worden uitgevoerd met gebruik van veiligheidsinrichtingen en bedieningen overeenkomstig EN 12978 en EN12453.
- De botsingskrachten kunnen verminderd worden door middel van het gebruik van vervormbare randen.
- In het geval dat de botsingskrachten de door de normen voorziene waarden overschrijden, inrichtingen aanbrengen die gevoelig zijn voor elektriciteit of druk.

- Alle veiligheidsinrichtingen (fotocellen, gevoelige randen, etc.) aanbrengen die noodzakelijk zijn om het gebied te beschermen tegen gevaren voor botsing, pletting, meeslepen en snijden. Rekening houden met de geldende normen en richtlijnen, de criteria van het Goed Gebruik, het gebruik, de installatieomgeving, de werking van het systeem en de door het automatiseringssysteem ontwikkelde krachten.

- De door de geldende normen voorziene signalen aanbrengen om de gevaarlijke zones aan te duiden (de restricties). Iedere installatie moet op zichtbare wijze worden geïdentificeerd volgens hetgeen voorgeschreven door de EN13241-1.
- Dit product mag niet worden geïnstalleerd op vleugels waarin deuren zijn opgenomen (tenzij de motor uitsluitend kan worden geactiveerd wanneer de deur dicht is).

- Als het automatiseringssysteem is geïnstalleerd op een hoogte van minder dan 2,5 m of als het toegankelijk is, is het noodzakelijk een passende beschermingsgraad van de elektrische en mechanische delen te garanderen.
- Iedere willekeurige vaste bediening zo installeren, dat deze geen gevaar vormt en ver van beweegbare delen is. In het bijzonder de bedieningen bij aanwezig persoon moeten direct zichtbaar zijn vanaf het geleide deel, en, tenzij het gaat om bedieningen met sleutel, moeten deze worden geïnstalleerd op een hoogte van minstens 1,5 m en zodanig dat ze niet toegankelijk zijn voor het publiek.

- Minstens één signaleringsinrichting (knipperend) aanbrengen in een zichtbare positie, en daarnaast een bordje "Let op" aan de structuur bevestigen.
- Op permanente wijze een etiket aanbrengen met betrekking tot de werking van de handmatige deblokkering van het automatiseringssysteem en dit in de buurt van de manoeuvreeringsinrichting aanbrengen.

- Zorg ervoor dat tijdens de manoeuvre de mechanische risico's vermeden en beveiligd worden en dan met name de botsing, de pletting, het meeslepen, het snijden tussen geleide deel en omliggende delen.
- Na de installatie te hebben uitgevoerd, zich ervan verzekeren dat de instelling van het automatiseringssysteem van de motor juist is uitgevoerd en dat de beveiligings- en deblokkeringssystemen juist functioneren.

- Uitsluitend originele reserveonderdelen gebruiken voor alle onderhouds- of reparatiewerkzaamheden. Het Bedrijf wijst iedere willekeurige verantwoordelijkheid af uit veiligheidsredenen en vanwege de goede werking van het automatiseringssysteem, als er onderdelen van andere fabrikanten gebruikt worden.
- Geen enkele wijziging uitvoeren aan de componenten van het automatiseringssysteem, indien niet uitdrukkelijk door het Bedrijf geautoriseerd.

- De gebruiker van de installatie instructies geven wat betreft de restricties, de toegepaste bedieningsystemen en de uitvoering van de handmatige openingsmanoeuvre in geval van nood: de gebruikershandleiding aan de eindgebruiker overhandigen.
- Verpakkingmateriaal (plastic, karton, polystyrol, etc.) verwijderen volgens hetgeen voorzien is door de geldende normen. Nylon zakjes en polystyrol buiten bereik van kinderen bewaren.

**AANSLUITINGEN**  
**LET OP!** Gebruik voor de aansluiting op het netwerk: meeraderige kabel met een doorsnede van min. 5x1,5 mm<sup>2</sup> of 4x1,5 mm<sup>2</sup> voor driefase voeding of 3x1,5 mm<sup>2</sup> voor eenfase voeding (de kabel moet bijvoorbeeld van het type H05 VV-F met doorsnede 4x1,5 mm<sup>2</sup> zijn). Voor de aansluiting van de hulpapparatuur geleiders gebruiken met een doorsnede van min. 0,5 mm<sup>2</sup>.

- Uitsluitend drukknoppen gebruiken met een werkbelasting van min. 10A-250V.
- De geleiders moeten verbonden worden door een extra bevestiging in de buurt van de klemmen (bijvoorbeeld met behulp van bandjes) om de delen onder spanning duidelijk gescheiden te houden van de delen met zeer lage veiligheids spanning.
- Tijdens de installatie moet de stroomtoevoerkabel van zijn bekleding ontdaan worden, zodat de aansluiting van de aardgeleider op de geschikte klem mogelijk wordt, terwijl de actieve geleiders echter zo kort mogelijk gelaten worden. De aardgeleider moet de laatste zijn die gerek wordt in geval van losraken van de bevestigingsinrichting van de kabel.

**OPGELET!** de geleiders met zeer lage veiligheids spanning moeten fysiek gescheiden worden van de geleiders met lage spanning.

De toegang tot de delen onder spanning mag uitsluitend mogelijk zijn voor het gekwalificeerde personeel (professionele installateur)

**CONTROLE VAN HET AUTOMATISERINGSSYSTEEM EN ONDERHOUD**  
 Alvorens het automatiseringssysteem in werking te stellen, en tijdens de onderhoudswerkzaamheden, nauwgezet het volgende nagaan:

- controleren of alle onderdelen stevig zijn bevestigd;
- de opstap- en stophandelingen in het geval van de handmatige besturing controleren;
- de normale of gepersonaliseerde werking controleren.
- Alleen voor schuifhekken: de correcte inengrijping tandheugel-rondsels met een spel van 2 mm controleren; de looprail altijd schoon houden en vrij van afval.
- De juiste werking van de veiligheidsinrichtingen controleren (fotocellen, gevoelige randen, etc.) en de correcte afstelling van de antibeklemmings-veiligheidsinrichting door te controleren of de waarde van de botsingskracht gemeten in de punten voorzien door de norm EN12445, lager is dan hetgeen aangegeven in de norm EN 12453.
- De botsingskrachten kunnen verminderd worden door middel van het gebruik van vervormbare randen.
- De functionaliteit van de noodmanoeuvre controleren, indien aanwezig.
- De openings- of sluitingshandeling met de aangebrachte bedieningsinrichtingen controleren.
- De goede toestand van de elektrische aansluitingen en van de bekabelingen controleren, met name de status van de isolatiekousen en de kabelleiders.

- Tijdens het onderhoud de reiniging van de optieken van de fotocellen uitvoeren.
- Voor de periode waarin het automatiseringssysteem buiten bedrijf is, de nood-deblokkering activeren (zie paragraaf "NOODMANOEUVRE") om het geleide deel los te maken en zo de handmatige opening en sluiting van het hek mogelijk te maken.
- Indien de voedingskabel beschadigd is, moet deze vervangen worden door de fabrikant of door diens technische assistentiedienst of alleszins door een persoon met een soortgelijke kwalificatie, teneinde alle risico's te voorkomen.
- Als er inrichtingen type "D" geïnstalleerd worden (zoals gedefinieerd door EN12453), die anders dan trusted aangesloten zijn, verplicht halfjaarlijks onderhoud voorschrijven.

**SLOOP**  
 De verwijdering van de materialen gebeurt met inachtneming van de geldende normen. In het geval van sloop van het automatiseringssysteem bestaan er geen bijzondere gevaren of risico's voortkomende uit het automatiseringssysteem zelf. In geval van terugwinning van de materialen is het nuttig dat deze per type gescheiden worden (elektrische delen - koper - aluminium - plastic - etc.).

**ONTMANTELING**  
 In het geval dat het automatiseringssysteem gedemonteerd wordt om op een andere plek opnieuw gemonteerd te worden, is het nodig:

- De stroomvoorziening uit te schakelen en de hele elektrische installatie los te koppelen.
- De actuator van de bevestigingsbasis te verwijderen.
- Alle onderdelen van de installatie te demonteren.
- In het geval dat enkele onderdelen niet verwijderd kunnen worden of beschadigd blijken te zijn, deze vervangen.

**Al hetgeen niet uitdrukkelijk voorzien is in de installatiehandleiding, is niet toegestaan. De goede werking van de controller is alleen gegarandeerd, als de vermelde gegevens in acht worden genomen. Het bedrijf is niet gehouden zich te verantwoorden voor de schade veroorzaakt door het niet in acht nemen van de aanwijzingen vermeld in deze handleiding. Terwijl de hoofdkenmerken van het product ongewijzigd blijven, behoudt het Bedrijf zich het recht voor om op ieder willekeurig moment die wijzigingen aan te brengen die zij geschikt acht om het product technisch, constructief en commercieel gezien te verbeteren, zonder deze publicatie te hoeven bijwerken.**

## MONTAJ KILAVUZU

### 2) ALGEMEEN

Actuator voor motoraandrijving van industriële sectionale deuren.

De compactheid en de flexibele montage zorgen ervoor dat de motorisering in verschillende modi toepasbaar is.

### 3) TECHNISCHE GEVEGENS

Voeding	PEGASO B CJA 6 45 W01	400V ±10%, 50/60Hz (*)
	PEGASO B CJA 6 45 W02	
Max.opgenomen vermogen	PEGASO B CJA 6 25 L01	230V ±10%, 50/60Hz (*)
	PEGASO B CJA 6 25 L02	
	PEGASO B CJA 6 20 L01	
	PEGASO B CJA 6 20 L01	
Eindaanslag	PEGASO B CJA 6 45 W01	980W
	PEGASO B CJA 6 45 W02	
	PEGASO B CJA 6 25 L01	
Bedrijfs-temperatuur	PEGASO B CJA 6 25 L01	750W
	PEGASO B CJA 6 25 L02	
	PEGASO B CJA 6 20 L01	
Eindaanslag	Elettronico ad ENCODER // MAX 18 giri Albero d'uscita	
	Bedrijfs-temperatuur -10°C / +50°C	
Max. afmetingen vleugel	PEGASO B CJA 6 45 W01	45 m <sup>2</sup>
	PEGASO B CJA 6 45 W02	
Max. koppel	PEGASO B CJA 6 25 L01	25 m <sup>2</sup>
	PEGASO B CJA 6 25 L02	
	PEGASO B CJA 6 20 L01	
Max. koppel	PEGASO B CJA 6 45 W01	100 Nm
	PEGASO B CJA 6 45 W02	
	PEGASO B CJA 6 25 L01	
Toeren bij uitgang max	PEGASO B CJA 6 25 L02	70 Nm
	PEGASO B CJA 6 20 L01	
	PEGASO B CJA 6 20 L01	
Toeren bij uitgang max	PEGASO B CJA 6 45 W01	24min <sup>-1</sup>
	PEGASO B CJA 6 45 W02	
	PEGASO B CJA 6 25 L01	
Smering	PEGASO B CJA 6 25 L02	31min <sup>-1</sup>
	PEGASO B CJA 6 20 L01	
Type gebruik	olie	
	PEGASO B CJA 6 45 W01	intensief (S3-60%)
	PEGASO B CJA 6 45 W02	
PEGASO B CJA 6 25 L01		
Type gebruik	PEGASO B CJA 6 25 L02	semi-intensief (S3-30%)
	PEGASO B CJA 6 25 L02	
	PEGASO B CJA 6 20 L01	
Beschermingsgraad	IP 54	
	PEGASO B CJA 6 45 W01	60%
Lawaaiigheid	PEGASO B CJA 6 45 W02	
	PEGASO B CJA 6 25 L01	
	PEGASO B CJA 6 25 L02	
	PEGASO B CJA 6 20 L01	
N. manoeuvres	PEGASO B CJA 6 45 W01	30%
	PEGASO B CJA 6 45 W02	
	PEGASO B CJA 6 25 L01	
Gewicht bediener	PEGASO B CJA 6 25 L02	12.2 kg
	PEGASO B CJA 6 20 L01	
	PEGASO B CJA 6 45 W01	
	PEGASO B CJA 6 45 W02	
Gewicht bediener	PEGASO B CJA 6 25 L01	11.0 kg
	PEGASO B CJA 6 25 L02	
	PEGASO B CJA 6 20 L01	
Gewicht bediener	PEGASO B CJA 6 25 L02	12.4 kg
	PEGASO B CJA 6 25 L02	
Afmetingen	ZIE FIG. G	

(\*) Speciale voedingsspanningen op aanvraag.

### 4) VOORBEREIDING BUIZEN Fig. A

### 5) INSTALLATIE OPERATOR Fig. B

### 6) COMBINATIES ACCESSOIRES Fig. C

### 7) PEG CB UP MONO / PEG CB UP TRI Fig. C2

### 8) RICHTING COMMANDO'S Fig. D

### 9) HANDMATIGE DEBLOKKERING (Zie GEBRUIKERSHANDLEIDING - FIG.1-).

### 10) KAART PEG CB ENC FIG. E Kaart ENCODER-beheer.

### 11) VERBINDING MET UNIVERSELE PROGRAMMEERBARE PALMTOPIEG. F

Raadpleeg de specifieke handleiding.

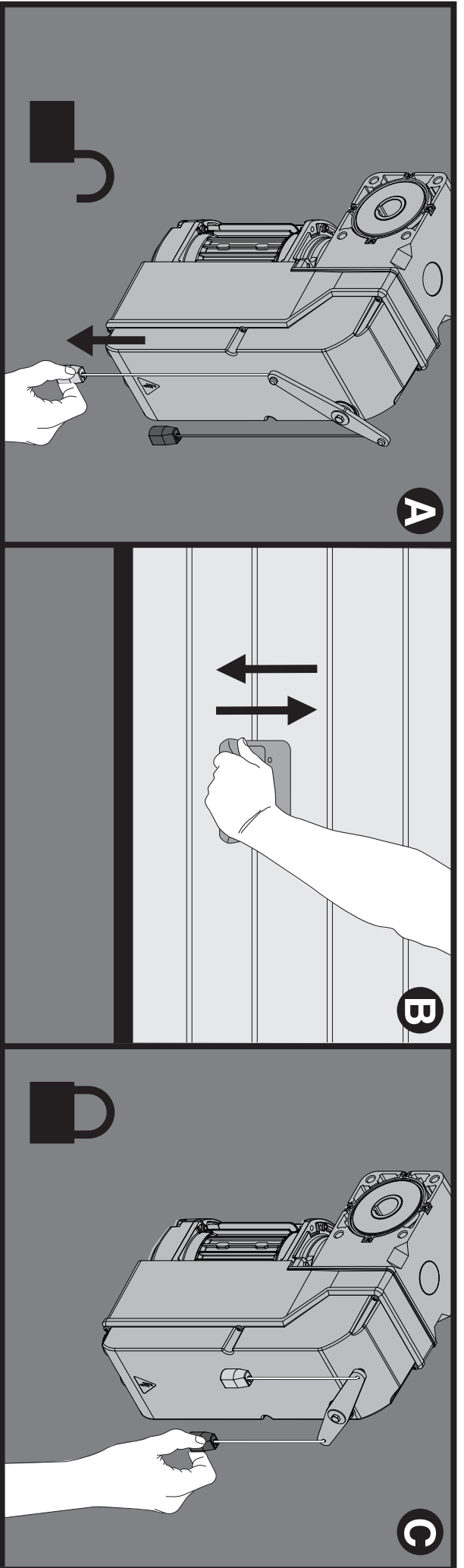
### 12) BEKABELINGEN FIG. H

### 13) ALARMEN / PROGRAMMERING - KNIPPEREN FIG. J

### 14) AFSTELLING AANSLAG VANAF BEDIENINGSPANEEL EN AFSTELLING AANSLAG VANAF PEG CB ENC FIG. K



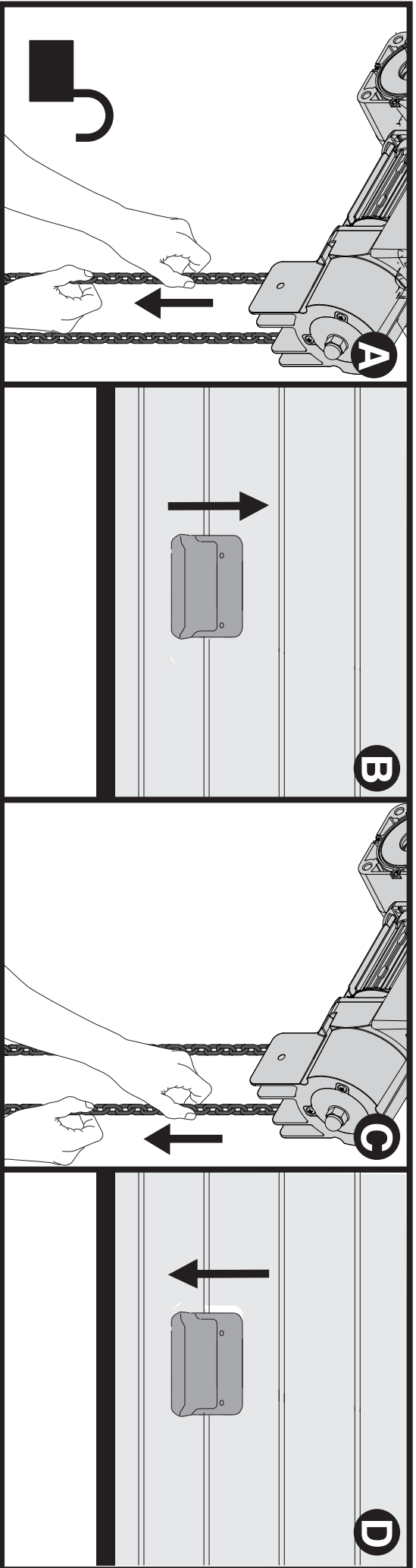
**FIG:1)** MANUALE D'USO: MANOVRA MANUALE - USER'S MANUAL: MANUAL OPERATION - MANUEL D'UTILISATION: MANŒUVRE MANUELLE  
 BEDIENUNGSANLEITUNG: MANUELLES MANÖVER-MANUAL DE USO: ACCIONAMIENTO MANUAL - GEBRUIKSHANDLEIDING: MANUEEL MANŒUVRE



Verde - Green-Vert-Grün-Verde-Groen  
 Rosso-Red-Rouge-Rot-Rojo-Rood

☐ = ☐

☐ = ☐



**AVVERTENZE PER L'UTILIZZATORE ( I )**

**ATTENZIONE! Importanti istruzioni di sicurezza. Leggere e seguire attentamente le Avvertenze e le Istruzioni che accompagnano il prodotto poiché un uso improprio può causare danni a persone, animali o cose. Conservare le istruzioni per consultazioni future e trasmetterle ad eventuali subentranti nell'uso dell'impianto.**

**Questo prodotto dovrà essere destinato solo all'uso per il quale è stato espressamente installato. Ogni altro uso è da considerarsi improprio e quindi pericoloso. Il costruttore non può essere considerato responsabile per eventuali danni causati da usi impropri, erronei e irragionevoli.**

**SICUREZZA GENERALE**

Nel ringraziarVi per la preferenza accordata a questo prodotto, la Ditta è certa che da esso otterrete le prestazioni necessarie al Vostro uso.

Questo prodotto risponde alle norme riconosciute della tecnica e della disposizioni relative alla sicurezza se correttamente installato da personale qualificato ed esperto (installatore professionale). L'automazione, se installata ed utilizzata correttamente, soddisfa gli standard di sicurezza nell'uso. Tuttavia è opportuno osservare alcune regole di comportamento per evitare inconvenienti accidentali:

- Tenere bambini, persone e cose fuori dal raggio d'azione dell'automazione, in particolare durante il movimento.
- Non permettere a bambini di giocare o sostare nel raggio di azione dell'automazione.
- Questa automazione non è destinata all'uso da parte di bambini o da parte di persone con ridotte capacità mentali, fisiche e sensoriali, o persone che mancano di conoscenze adeguate a meno che esse non abbiano potuto beneficiare, attraverso l'intermediazione di una persona responsabile della loro sicurezza, di una sorveglianza o di istruzioni riguardanti l'uso dell'apparecchio.
- I bambini devono essere sorvegliati per sincerarsi che non giochino con l'apparecchio. Non permettere ai bambini di giocare con i controlli fissi. Tenere i telecomandi lontani dai bambini.
- Evitare di operare in prossimità delle cerniere o organi meccanici in movimento.
- Non contrastare il movimento dell'anta e non tentare di aprire manualmente la porta se non è stato sbloccato l'attuatore con l'apposita manopola di sblocco.
- Non entrare nel raggio di azione della porta o cancello motorizzati durante il loro movimento.
- Non lasciare radiocomandi o altri dispositivi di comando alla portata dei bambini onde evitare azionamenti involontari.
- L'attivazione dello sblocco manuale potrebbe causare movimenti incontrollati della porta se in presenza di guasti meccanici o di condizioni di squilibrio.
- In caso di apritapparelle: sorvegliare la tapparella in movimento e tenere lontano le persone finché non è completamente chiusa. Porre cura quando si aziona lo sblocco se presente, poiché una tapparella aperta potrebbe cadere rapidamente in presenza di usura o rotture.
- La rottura o l'usura di organi meccanici della porta (parte guidata), quali ad esempio cavi, molle, supporti, cardini, guide.. potrebbe generare pericoli. Far controllare periodicamente l'impianto da personale

qualificato ed esperto (installatore professionale) secondo quanto indicato dall'installatore o dal costruttore della porta.

- Per ogni operazione di pulizia esterna, togliere l'alimentazione di rete.
- Tenere pulite le ottiche delle fotocellule ed i dispositivi di segnalazione luminosa. Controllare che rami ed arbusti non disturbino i dispositivi di sicurezza.
- Non utilizzare l'automatismo se necessita di interventi di riparazione. In caso di guasto o di malfunzionamento dell'automazione, togliere l'alimentazione di rete sull'automazione, astenersi da qualsiasi tentativo di riparazione o intervento diretto e rivolgersi solo a personale qualificato ed esperto (installatore professionale) per la necessaria riparazione o manutenzione. Per consentire l'accesso, attivare lo sblocco di emergenza (se presente).
- Per qualsiasi intervento diretto sull'automazione o sull'impianto non previsto dal presente manuale, avvalersi di personale qualificato ed esperto (installatore professionale).
- Con frequenza almeno annuale far verificare l'integrità e il corretto funzionamento dell'automazione da personale qualificato ed esperto (installatore professionale), in particolare di tutti i dispositivi di sicurezza.
- Gli interventi d'installazione, manutenzione e riparazione devono essere documentati e la relativa documentazione tenuta a disposizione dell'utilizzatore.
- Il mancato rispetto di quanto sopra può creare situazioni di pericolo.

**DEMOLIZIONE**

L'eliminazione dei materiali va fatta rispettando le norme vigenti. Non gettate il vostro apparecchio scartato, le pile o le batterie usate nei rifiuti domestici. Avete la responsabilità di restituire tutti i vostri rifiuti da apparecchiature elettriche o elettroniche lasciandoli in un punto di raccolta dedicato al loro riciclo.

**Tutto quello che non è espressamente previsto nel manuale d'uso, non è permesso. Il buon funzionamento dell'operatore è garantito solo se vengono rispettate le prescrizioni riportate in questo manuale. La Ditta non risponde dei danni causati dall'inosservanza delle indicazioni riportate in questo manuale.**

**Lasciando inalterate le caratteristiche essenziali del prodotto, la Ditta si riserva di apportare in qualunque momento le modifiche che essa ritiene convenienti per migliorare tecnicamente, costruttivamente e commercialmente il prodotto, senza impegnarsi ad aggiornare la presente pubblicazione.**

**USER WARNINGS (GB)**

**WARNING! Important safety instructions. Carefully read and comply with the Warnings and Instructions that come with the product as improper use can cause injury to people and animals and damage to property. Keep the instructions for future reference and hand them on to any new users.**

**This product is meant to be used only for the purpose for which it was explicitly installed. Any other use constitutes improper use and, consequently, is hazardous. The manufacturer**

**cannot be held liable for any damage as a result of improper, incorrect or unreasonable use.**

#### **GENERAL SAFETY**

Thank you for choosing this product. The Firm is confident that its performance will meet your operating needs.

This product meets recognized technical standards and complies with safety provisions when installed correctly by qualified, expert personnel (professional installer).

If installed and used correctly, the automated system will meet operating safety standards. Nonetheless, it is advisable to observe certain rules of behaviour so that accidental problems can be avoided:

- Keep adults, children and property out of range of the automated system, especially while it is moving.
- Do not allow children to play or stand within range of the automated system.
- This automated system is not meant for use by children or by people with impaired mental, physical or sensory capacities, or people who do not have suitable knowledge, unless a person who is responsible for their safety provides them with necessary supervision or instructions on how to use the device.
- Children must be supervised to ensure they do not play with the device. Do not allow children to play with the fixed controls. Keep remote controls out of reach of children.
- Do not work near hinges or moving mechanical parts.
- Do not hinder the leaf's movement and do not attempt to open the door manually unless the actuator has been released with the relevant release knob.
- Keep out of range of the motorized door or gate while they are moving.
- Keep remote controls or other control devices out of reach of children in order to avoid the automated system being operated inadvertently.
- The manual release's activation could result in uncontrolled door movements if there are mechanical faults or loss of balance.
- When using roller shutter openers: keep an eye on the roller shutter while it is moving and keep people away until it has closed completely. Exercise care when activating the release, if such a device is fitted, as an open shutter could drop quickly in the event of wear or breakage.
- The breakage or wear of any mechanical parts of the door (operated part), such as cables, springs, supports, hinges, guides..., may generate a hazard. Have the system checked by qualified, expert personnel (professional installer) at regular intervals according to the instructions issued by the installer or manufacturer of the door.
- When cleaning the outside, always cut off mains power.
- Keep the photocells' optics and illuminating indicator devices clean. Check that no branches or shrubs interfere with the safety devices.
- Do not use the automated system if it is in need of repair. In the event the automated system breaks down or malfunctions, cut off mains power to the system; do not attempt to repair or perform any other work to rectify the fault yourself and instead call in qualified, expert personnel (professional installer) to perform the necessary repairs or maintenance. To allow access, activate the emergency release (where fitted).
- If any part of the automated system requires direct

work of any kind that is not contemplated herein, employ the services of qualified, expert personnel (professional installer).

- At least once a year, have the automated system, and especially all safety devices, checked by qualified, expert personnel (professional installer) to make sure that it is undamaged and working properly.
- A record must be made of any installation, maintenance and repair work and the relevant documentation kept and made available to the user on request.
- Failure to comply with the above may result in hazardous situations.



#### **SCRAPPING**

Materials must be disposed of in accordance with the regulations in force. Do not throw away your discarded equipment or used batteries with household waste. You are responsible for taking all your waste electrical and electronic equipment to a suitable recycling centre.

**Anything that is not explicitly provided for in the user guide is not allowed. The operator's proper operation can only be guaranteed if the instructions given herein are complied with. The Firm shall not be answerable for damage caused by failure to comply with the instructions featured herein.**

**While we will not alter the product's essential features, the Firm reserves the right, at any time, to make those changes deemed opportune to improve the product from a technical, design or commercial point of view, and will not be required to update this publication accordingly.**

#### **AVERTISSEMENTS POUR L'UTILISATEUR (F)**

**ATTENTION ! Instructions de sécurité importantes. Veuillez lire et suivre attentivement tous les avertissements et toutes les instructions fournis avec le produit sachant qu'un usage incorrect peut provoquer des préjudices aux personnes, aux animaux ou aux biens. Veuillez conserver les instructions pour d'ultérieures consultations et pour les transmettre aux propriétaires futurs éventuels.**

**Cet appareil ne peut être destiné qu'à l'usage pour lequel il a été expressément installé. Tout autre usage sera considéré comme impropre et donc dangereux. Le fabricant ne sera en aucun cas considéré comme responsable des préjudices dus à un usage impropre, erroné ou déraisonné.**

#### **SECURITE GÉNÉRALE**

Nous vous remercions d'avoir choisi ce produit qui, nous n'en doutons pas, saura vous garantir les performances attendues.

Ce produit, correctement installé par du personnel qualifié et expérimenté (monteur professionnel) est conforme aux normes reconnues de la technique et des prescriptions de sécurité.

Si l'automatisation est montée et utilisée correctement, elle garantit la sécurité d'utilisation prescrite. Il est cependant nécessaire de respecter certaines règles de comportement pour éviter tout inconvénient accidentel.

- Tenir les enfants, les personnes et les objets à l'écart du rayon d'action de l'automatisation, en particulier pendant son fonctionnement.
- Empêcher les enfants de jouer ou de stationner dans le rayon d'action de l'automatisation.





- Cette automatisation n'est pas destinée à être utilisée par des enfants, des personnes ayant des capacités mentales, physiques et sensorielles réduites ou des personnes ne disposant pas des connaissances nécessaires à moins de disposer, par l'entremise d'une personne responsable de leur sécurité, d'une surveillance ou d'instructions sur l'usage de l'appareil.

- Les enfants doivent être surveillés afin de s'assurer qu'ils ne jouent pas avec l'appareil. Interdire aux enfants de jouer avec les contrôles fixes. Ranger les télécommandes hors de portée des enfants.
- Éviter d'opérer à proximité des charnières ou des organes mécaniques en mouvement.
- Ne pas s'opposer volontairement au mouvement du vantail et ne pas tenter d'ouvrir la porte à la main si le déclencheur n'est pas déverrouillé avec le levier de déverrouillage prévu à cet effet.
- Ne pas entrer dans le rayon d'action du portail/de la porte motorisé/e pendant son mouvement.
- Ranger les radiocommandes ou les autres dispositifs de commande hors de portée des enfants afin d'éviter tout actionnement involontaire.
- L'activation du déverrouillage manuel risque de provoquer des mouvements incontrôlés de la porte en présence de pannes mécaniques ou de conditions de déséquilibre.
- Avec les ouvre-stores: surveiller le store en mouvement et veiller à ce que les personnes restent à l'écart tant qu'il n'est pas complètement fermé. Actionner l'éventuel déverrouillage avec prudence car si un store reste ouvert il peut tomber brutalement s'il est usé ou cassé.
- La rupture ou l'usure des organes mécaniques de la porte (partie guidée), tels que les câbles, les ressorts, les supports et les gonds peuvent générer des risques. Faire contrôler périodiquement l'installation par du personnel qualifié et expérimenté (monteur professionnel), conformément aux indications du monteur ou du fabricant de la porte.
- Mettre hors tension avant d'accomplir les opérations de nettoyage extérieur.
- Veiller à la propreté des lentilles des photocellules et des lampes de signalisation. Veiller à ce que les dispositifs de sécurité ne soient pas gênés par des branches ou des arbustes.
- Ne pas utiliser l'automatisation si elle a besoin d'être réparée. En cas de panne ou de mauvais fonctionnement de l'automatisation, mettre l'automatisation hors tension, éviter toute tentative de réparation ou d'intervention directe et s'adresser uniquement à du personnel qualifié et expérimenté (monteur professionnel) pour la réparation ou les opérations d'entretien nécessaires. Pour permettre l'accès, activer le déverrouillage d'urgence (s'il y en a un).
- Pour toutes les interventions directes sur l'automatisation ou sur l'installation non prévues dans le présent manuel, s'adresser uniquement à du personnel qualifié et expérimenté (monteur professionnel).
- Une fois par an au moins, faire vérifier le bon état et le bon fonctionnement de l'automatisation par du personnel qualifié et expérimenté (monteur professionnel) et en particulier tous les dispositifs de sécurité.
- Les interventions de montage, d'entretien et de réparation doivent être documentées et cette documentation doit être tenue à la disposition de l'utilisateur.
- Le non respect des prescriptions ci-dessus peut être à l'origine de dangers.



## DÉMOLITION

Éliminez les matériaux en respectant les normes en vigueur. Ne jetez ni les vieux appareils, ni les piles, ni les batteries usées avec les ordures domestiques. Vous devez confier tous vos déchets d'appareils électriques ou électroniques à un centre de collecte différenciée, préposé à leur recyclage.

**dit. Le bon fonctionnement de l'appareil n'est garanti que si les données indiquées sont Tout ce qui n'est pas expressément prévu dans le manuel de montage est interdit. Le bon fonctionnement de l'appareil n'est garanti que si les données indiquées sont respectées. Le Fabricant ne répond pas des dommages provoqués par l'inobservation des indications données dans ce manuel.**

**En laissant inaltérées les caractéristiques essentielles de l'appareil, l'entreprise se réserve le droit d'apporter à tout moment les modifications qu'elle jugera opportunes pour améliorer le produit du point de vue technique, commercial et de sa construction, sans s'engager à mettre à jour la présente publication.**

## HINWEISE FÜR DEN BENUTZER (D)

**ACHTUNG! Wichtige Hinweise zur Sicherheit. Bitte lesen und befolgen Sie aufmerksam die Hinweise sowie die Bedienungsanleitung, die das Produkt begleiten, denn eine falsche Benutzung des Produkts kann zu Verletzungen von Menschen und Tieren sowie zu Sachschäden führen. Bitte bewahren Sie die Anweisungen für die zukünftige Konsultation sowie für eventuelle zukünftige Benutzer der Anlage auf. Dieses Produkt ist ausschließlich für den Einsatz bestimmt, für den es ausdrücklich installiert worden ist. Alle sonstigen Einsatzweisen gelten als Zweckentfremdung und somit als gefährlich. Der Hersteller kann nicht für eventuelle Schäden haftbar gemacht werden, die auf Zweckentfremdung oder unsachgemäße Verwendung zurückzuführen sind.**

### ALLGEMEINE SICHERHEIT

Wir danken Ihnen dafür, dass Sie diesem Produkt den Vorzug gegeben haben, und sind sicher, dass Sie mit ihm die für Ihre Anwendung erforderlichen Leistungen erzielen werden.

Dieses Produkt entspricht den anerkannten Normen der Technik sowie den Sicherheitsbestimmungen, falls es von qualifiziertem Fachpersonal (professioneller Installateur) ordnungsgemäß installiert wird. Bei ordnungsgemäßer Installation und Benutzung erfüllt die Automatisierung die geforderten Sicherheitsstandards. Dennoch sollten einige Verhaltensregeln beachtet werden, um Zwischenfälle zu vermeiden:

- Halten Sie Kinder, Personen und Sachen aus dem Wirkungsbereich der Automatisierung fern, vor allem während der Bewegung.
- Verhindern Sie, dass sich Kindern im Aktionsradius der Automatisierung aufhalten oder dort spielen.
- Diese Automatisierung ist nicht für die Benutzung durch Kinder, Personen mit eingeschränkten geistigen, körperlichen oder sensorischen Fähigkeiten oder Personen ohne angemessene Kenntnisse vorgesehen, es sei denn, sie werden durch ihren Sicherheitsbeauftragten überwacht oder in die Benutzung der Vorrichtung eingewiesen.

- Kinder müssen überwacht werden, um sicherzustellen, dass sie nicht mit der Vorrichtung spielen. Stellen Sie sicher, dass die Kinder nicht mit den festen Bedienelementen spielen. Halten Sie die Fernbedienungen von Kindern fern.
- Vermeiden Sie Arbeiten in der Nähe der Scharniere oder der beweglichen Bauteile.
- Halten Sie die Bewegung der Tür nicht auf und versuchen Sie nicht, die Tür von Hand zu öffnen, wenn der Trieb nicht mit dem entsprechenden Entsperrhebel entsperrt worden ist.
- Halten Sie sich während der Bewegung aus dem Aktionsradius der Tür oder des motorisierten Tors fern.
- Halten Sie die Funkfernbedienung oder sonstige Steuerungsvorrichtungen von Kindern fern, um unbeabsichtigte Betätigungen der Automatisierung zu vermeiden.
- Die Aktivierung der manuellen Entsperrung könnte bei mechanischen Defekten oder Ungleichgewichtssituationen zu unkontrollierten Bewegungen der Tür führen.
- Bei Rollladenautomatisierungen: Überwachen Sie den Rollladen während der Bewegung und halten Sie Personen fern, bis er vollständig geschlossen ist. Gehen Sie bei der Betätigung der eventuellen Entsperrung mit Vorsicht vor, da der offene Rollladen bei Brüchen oder Abnutzung herunterfallen könnte.
- Das Brechen oder die Abnutzung der mechanischen Organe der Tür (geführter Teil) wie zum Beispiel Kabel, Federn, Aufhängungen, Führungen usw. könnte zu Gefahren führen. Lassen Sie die Anlage in regelmäßigen Abständen von qualifiziertem Fachpersonal (professioneller Installateur) unter Beachtung der Angaben des Installateurs oder des Herstellers der Tür überprüfen.
- Unterbrechen Sie vor allen externen Reinigungsarbeiten die Stromversorgung.
- Halten Sie die Linsen der Fotozellen und die Anzeigevorrichtungen sauber. Stellen Sie sicher, dass die Sicherheitsvorrichtungen nicht durch Zweige oder Sträucher beeinträchtigt werden.
- Benutzen Sie die Automatisierung nicht, falls sie Reparaturingriffe erforderlich macht. Unterbrechen Sie bei Beschädigungen oder Funktionsstörungen die Stromversorgung der Automatisierung, unternehmen Sie keine Reparaturversuche oder direkte Eingriffe und wenden Sie sich für die erforderliche Reparatur oder Wartung an qualifiziertes Fachpersonal (professioneller Installateur). Aktivieren Sie für den Zugang die Notfallentsperrung (falls vorhanden).
- Wenden Sie sich für alle im vorliegenden Handbuch nicht vorgesehenen direkten Eingriffe an der Automatisierung oder der Anlage an qualifiziertes Fachpersonal (professioneller Installateur).
- Lassen Sie die Unversehrtheit und den ordnungsgemäßen Betrieb der Automatisierung sowie insbesondere der Sicherheitsvorrichtungen zumindest einmal jährlich von qualifiziertem Fachpersonal (professioneller Installateur) überprüfen.
- Die Installations-, Wartungs- und Reparaturingriffe müssen dokumentiert werden und die Dokumentation muss dem Benutzer zur Verfügung gehalten werden.
- Die Nichtbeachtung dieser Anweisung kann zu Gefahrensituationen führen.



## VERSCHROTTUNG

Die Entsorgung der Materialien muss unter Beachtung der geltenden Normen erfolgen. Bitte werfen Sie Ihr Altgerät oder die leeren Batterien nicht in den Haushaltsabfall. Sie sind verantwortlich für die ordnungsgemäße Entsorgung Ihrer elektrischen oder elektronischen Altgeräte durch eine offizielle Sammelstelle.

**Alles, was im Installationshandbuch nicht ausdrücklich vorgesehen ist, ist untersagt. Der ordnungsgemäße Betrieb des Triebes kann nur garantiert werden, wenn alle angegebenen Daten eingehalten werden. Die Firma haftet nicht für Schäden, die auf die Nichtbeachtung der Hinweise im vorliegenden Handbuch zurückzuführen sind.**

**Unter Beibehaltung der wesentlichen Eigenschaften des Produktes kann die Firma jederzeit und ohne Verpflichtung zur Aktualisierung des vorliegenden Handbuches Änderungen zur technischen, konstruktiven oder handelstechnischen Verbesserung vornehmen.**

## ADVERTENCIAS PARA EL USUARIO (E)

**¡ATENCIÓN! Instrucciones de seguridad importantes. Leer y seguir con atención las Advertencias y las Instrucciones que acompañan el producto, ya que el uso inapropiado puede causar daños a personas, animales o cosas. Guardar las instrucciones para futuras consultas y transmitir las a eventuales reemplazantes en el uso de la instalación.**

**Este producto se deberá utilizar únicamente para el uso para el cual ha sido expresamente instalado. Cualquier otro uso se considerará inadecuado y por lo tanto peligroso. El fabricante no se responsabiliza por posibles daños causados debido a usos inapropiados, erróneos e irrazonables.**

### SEGURIDAD GENERAL

Le agradecemos por haber elegido este producto, en la Empresa estamos seguros que obtendrán las prestaciones necesarias para su uso.

Este producto responde a las normas reconocidas de la técnica y de las disposiciones inherentes a la seguridad siempre que haya sido correctamente instalado por personal cualificado y experto (instalador profesional).

La automatización, si se instala y utiliza de manera correcta, cumple con los estándares de seguridad para el uso. Sin embargo es conveniente respetar algunas reglas de comportamiento para evitar inconvenientes accidentales:

- Mantener a niños, personas y cosas fuera del radio de acción de la automatización, especialmente durante su movimiento.
- No permitir que los niños jueguen o permanezcan en el radio de acción de la automatización.
- Esta automatización no está destinada para ser utilizada por niños o por personas con capacidades mentales, físicas y sensoriales reducidas, o personas que no cuenten con conocimientos adecuados, salvo que sean supervisadas o hayan recibido instrucciones de uso del equipo por parte de una persona responsable de su seguridad.
- Los niños deben ser vigilados para cerciorarse que no jueguen con el equipo. No permitir que los niños jueguen con los controles fijos. Mantener los mandos a distancia alejados de los niños.
- Evitar operar cerca de las bisagras o de los órganos mecánicos en movimiento.





- No obstaculizar el movimiento de la hoja y no intentar abrir manualmente la puerta si no se ha desbloqueado el accionador con el botón de desbloqueo específico.
- No ingresar al radio de acción de la puerta o cancela motorizadas durante el movimiento de las mismas.
- No dejar radiomandos u otros dispositivos de mando al alcance de niños, para evitar accionamientos involuntarios.
- La activación del desbloqueo manual podría causar movimientos incontrolados de la puerta en caso de averías mecánicas o condiciones de desequilibrio.
- En caso de automatizaciones para persianas enrollables: vigilar la persiana en movimiento y mantener alejadas a las personas hasta que esté completamente cerrada. Tener precaución cuando se acciona el desbloqueo, si estuviera presente, puesto que una persiana enrollable abierta podría caer rápidamente en caso de desgaste o roturas.
- La rotura o el desgaste de órganos mecánicos de la puerta (parte guiada), como por ejemplo cables, muelles, soportes, goznes, guías, etc. podría generar peligros. Hacer controlar periódicamente la instalación por personal cualificado y experto (instalador profesional), según lo indicado por el instalador o por el fabricante de la puerta.
- Para cualquier operación de limpieza exterior, interrumpir la alimentación de red.
- Mantener limpias las ópticas de las fotocélulas y los dispositivos de señalización luminosa. Controlar que ramas y arbustos no obstaculicen los dispositivos de seguridad.
- No utilizar la automatización si necesita intervenciones de reparación. En caso de avería o de defecto de funcionamiento de la automatización, interrumpir la alimentación de red en la automatización, abstenerse de cualquier intento de reparación o intervención directa y recurrir sólo a personal cualificado y experto (instalador profesional) para la necesaria reparación y mantenimiento. Para permitir el acceso, activar el desbloqueo de emergencia (si estuviera presente).
- Para cualquier intervención directa en la automatización o en la instalación no prevista por el presente manual, recurrir a personal cualificado y experto (instalador profesional).
- Al menos una vez al año hacer controlar la integridad y el correcto funcionamiento de la automatización por personal cualificado y experto (instalador profesional), en particular de todos los dispositivos de seguridad.
- Las intervenciones de instalación, mantenimiento y reparación deben ser registradas y la documentación correspondiente se debe mantener a disposición del usuario.
- El incumplimiento de lo antes indicado puede provocar situaciones de peligro.



### DESGUACE

La eliminación de los materiales se debe realizar respetando las normas vigentes. No desechar su equipo descartado, las pilas o las baterías usadas con los residuos domésticos. Usted tiene la responsabilidad de desechar todos sus residuos de equipos eléctricos o electrónicos, entregándolos a un punto de recogida dedicado al reciclaje de los mismos.

**Todo aquello que no expresamente previsto en el manual de uso, no está permitido. El buen funcionamiento del operador es garantizado sólo si se respetan las prescripciones indicadas en el**

**presente manual. La Empresa no se responsabiliza por los daños causados por el incumplimiento de las indicaciones dadas en el presente manual. Dejando inalteradas las características esenciales del producto, la Empresa se reserva el derecho de realizar, en cualquier momento, modificaciones que considere convenientes para mejorar la técnica, la fabricación y la comercialización del producto, sin comprometerse a actualizar la presente publicación.**

### WAARSCHUWINGEN VOOR DE GEBRUIKER(NL)

**LET OP! Belangrijke veiligheidsinstructies. De Waarschuwingen en de Instructies die met het product meegeleverd worden zorgvuldig lezen en volgen, aangezien verkeerd gebruik schade aan personen, dieren of voorwerpen kan veroorzaken. De instructies bewaren voor toekomstige raadpleging en doorgeven aan eventuele personen die het gebruik van de installatie overnemen. Dit product is uitsluitend bestemd voor het gebruik waarvoor het uitdrukkelijk geïnstalleerd is. Ieder ander gebruik dient als oneigenlijk en dus gevaarlijk beschouwd te worden. De fabrikant mag niet verantwoordelijk worden gehouden voor eventuele schade veroorzaakt door oneigenlijk, verkeerd of onredelijk gebruik.**

### ALGEMENE VEILIGHEID

Wij danken u ervoor dat u de voorkeur hebt gegeven aan dit product. Wij als bedrijf zijn er zeker van dat dit product de voor uw gebruik noodzakelijke prestaties kan leveren.

Dit product voldoet aan de erkende normen van de techniek en van de bepalingen betreffende de veiligheid, indien correct geïnstalleerd door gekwalificeerd en ervaren personeel (professionele installateur).

Het automatiseringssysteem, indien juist geïnstalleerd en gebruikt, voldoet aan de vereiste veiligheidsgraad bij het gebruik. Het is niettemin nuttig enkele gedragsregels in acht te nemen om onopzettelijke ongemakken te vermijden:

- Kinderen, personen en voorwerpen buiten de actieradius van het automatiseringssysteem houden, met name tijdens de beweging.
- Niet aan kinderen toestaan om in de actieradius van het automatiseringssysteem te spelen of zich daarbinnen te bevinden.
- Deze automatisering is niet bestemd voor gebruik vanwege kinderen of personen met beperkte mentale, lichamelijke en sensorische capaciteiten, of vanwege personen die het toestel niet voldoende kennen, tenzij ze beroep kunnen doen op de hulp van een persoon die verantwoordelijk is voor hun veiligheid en die toezicht houdt of de nodige instructies verschaft m.b.t. het gebruik van het toestel.
- De kinderen moeten in het oog worden gehouden zodanig dat ze zeker niet met het toestel gaan spelen. De kinderen niet laten spelen met de vaste controles. De afstandsbedieningen uit de buurt van de kinderen houden.
- Vermijden om te werken in de buurt van de scharnieren of bewegende mechanische onderdelen.
- De beweging van de vleugel niet tegengaan en niet proberen de deur handmatig te openen, als de actuator niet gedeblokkeerd is met de speciale deblokkeringsknop.
- Niet de actieradius van de gemotoriseerde deur of hek betreden tijdens de beweging daarvan.

- Afstandsbedieningen of andere besturingsinrichtingen buiten bereik van kinderen bewaren om ongewilde activeringen te vermijden.
- De activering van de handmatige deblokkering zou ongecontroleerde bewegingen van de deur kunnen veroorzaken, als dit gebeurt tijdens mechanische storingen of in onevenwichtige toestanden.
- In geval van afstandsbediening rolluiken: het bewegende rolluik controleren en de personen op een afstand houden tot deze niet volledig gesloten is. Opletten wanneer de deblokkering wordt geactiveerd, indien aanwezig, omdat een open rolluik snel zou kunnen vallen in aanwezigheid van slijtage of gebreken.
- Het stukgaan of de slijtage van mechanische onderdelen van de deur (geleide deel), zoals bijvoorbeeld kabels, veren, steunen, klepscharnieren, geleiders, kan gevaren veroorzaken. De installatie periodiek laten controleren door gekwalificeerd en ervaren personeel (professionele installateur) volgens hetgeen aangegeven door de installateur of de deurenfabrikant.
- Voor alle externe schoonmaakwerkzaamheden het voedingsnet loskoppelen.
- De optieken van de fotocellen en de signaleringsinrichtingen schoon houden. Controleren of takken en struiken de veiligheidsinrichtingen niet storen.
- Het automatisme niet gebruiken, als daarop onderhoudswerkzaamheden nodig zijn. In geval van storing of defect van het automatiseringssysteem, het voedingsnet loskoppelen van het automatiseringssysteem, geen pogingen ondernemen tot reparatie of directe werkzaamheden en zich alleen tot gekwalificeerd en ervaren personeel wenden (professionele installateur) voor de noodzakelijke reparatie of onderhoud. Om de toegang mogelijk te maken, de nood-deblokkering activeren (indien aanwezig).
- Voor wat voor directe werkzaamheden dan ook op het automatiseringssysteem of de installatie, die niet door deze handleiding voorzien zijn, gebruik maken van gekwalificeerd en ervaren personeel (professionele installateur).
- Minstens eenmaal per jaar de goede toestand en de correcte werking van het automatiseringssysteem laten controleren door gekwalificeerd en ervaren personeel (professionele installateur), met name van alle veiligheidsinrichtingen.
- De installatie-, onderhouds- en reparatiewerkzaamheden moeten gedocumenteerd worden en de desbetreffende documentatie moet ter beschikking worden gehouden van de gebruiker.
- Het niet naleven van hetgeen hierboven beschreven is, kan gevaarlijke situaties creëren.



#### **SLOOP**

De materialen moeten verwijderd worden met inachtneming van de geldende normen. Uw niet meer gebruikte apparaat, de lege batte-

rijen of accu's niet bij het huisvuil weggoien. U bent er verantwoordelijk voor al uw afval van elektrische of elektronische apparatuur weg te brengen naar een inzamelpunt voor de recycling ervan.

D811868-00100\_02

**Al hetgeen niet uitdrukkelijk voorzien is in deze gebruikershandleiding, is niet toegestaan. De goede werking van de controller is alleen gegarandeerd, als de voorschriften aanwezig in deze handleiding in acht worden genomen. Het bedrijf is niet gehouden zich te verantwoorden voor de schade veroorzaakt door het niet in acht nemen van de aanwijzingen vermeld in deze handleiding.**

**Terwijl de hoofdkenmerken van het product ongewijzigd blijven, behoudt het Bedrijf zich het recht voor om op ieder willekeurig moment die wijzigingen aan te brengen die zij geschikt acht om het product technisch, constructief en commercieel gezien te verbeteren, zonder deze publicatie te hoeven bijwerken.**