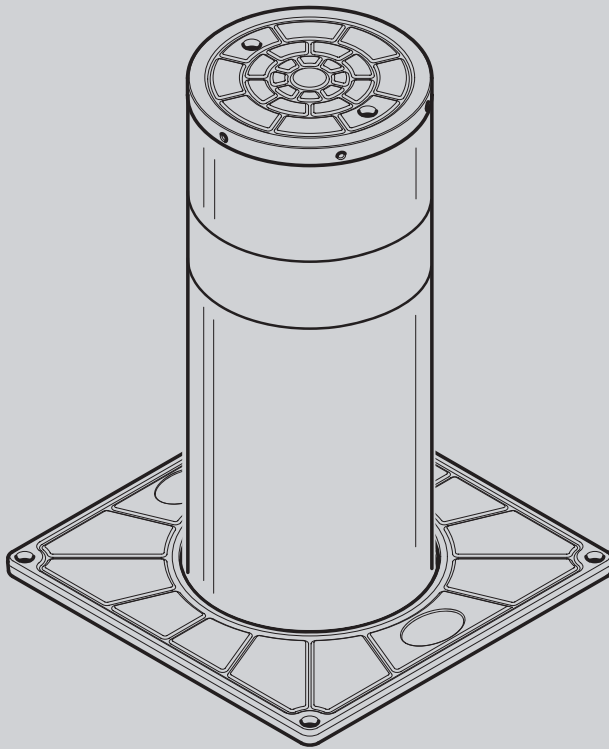




D812136 00550\_008 13-06-14

DISSUASORE AUTOMATICO  
AUTOMATIC BOLLARD  
BORNE AUTOMATIQUE  
AUTOMATISCHE PARKPLATZSPERREN  
DISUASOR AUTOMATICO



ISTRUZIONI D'USO E DI INSTALLAZIONE  
INSTALLATION AND USER'S MANUAL  
INSTRUCTIONS D'UTILISATION ET D'INSTALLATION  
INSTALLATIONS-UND GEBRAUCHSANLEITUNG  
INSTRUCCIONES DE USO Y DE INSTALACION

STOPPY B  
STOPPY B



**Bft**

**Attenzione!** Leggere attentamente le "Avvertenze" all'interno! **Caution!** Read "Warnings" inside carefully! **Attention!** Veuillez lire attentivement les Avertissements qui se trouvent à l'intérieur!  
**Achtung!** Bitte lesen Sie aufmerksam die „Hinweise“ im Inneren! **¡Atención!** Leer atentamente las "Advertencias" en el interior! **Let op!** Lees de "Waarschuwingen" aan de binnenkant zorgvuldig!





 Il libretto di **INSTALLAZIONE USO E MANUTENZIONE** è destinato agli installatori, agli utilizzatori ed agli operatori della manutenzione. Leggere attentamente il libretto prima di installare il prodotto, utilizzarlo e prima di eseguire manutenzione ordinaria o straordinaria.

Le operazioni che, se non effettuate correttamente, possono presentare rischi, sono indicate con i simboli   :


La Ditta non è responsabile per danni arrecati a persone, animali o cose dovuti ad applicazioni che superano i limiti indicati nella scheda tecnica allegata o dall'uso diverso da quello per cui il prodotto è stato progettato.



## GENERALITÀ

Il dissuasore è la soluzione ideale per la gestione del traffico veicolare nel rispetto dei moderni canoni di arredo urbano. Può essere utilizzato per applicazioni di controlli accessi o per tutelare aree private con la massima sicurezza.

## DATI TECNICI

Motore.....	<b>230V±10% 50÷60Hz 300W 10uF 1,4 A</b>	Centralina.....	<b>PERSEO CBD / PERSEO CBE</b>
Frequenza di lavoro.....	<b>500/24h</b>	Temp. Di esercizio.....	<b>-20 +60 °C</b>
Grado di protezione.....	<b>IP67</b>	Tempo di lavoro.....	<b>7 s. (STOPPY B 115/500); 9 s. (STOPPY B 200/700)</b>
		Peso.....	<b>55 kg (STOPPY B 115/500) 105 kg (STOPPY B 200/700)</b>

 The **INSTALLATION, USE AND MAINTENANCE handbook** is for installers, users and maintenance engineers. Please read it carefully before installing the appliance, before using it and before routine or extraordinary maintenance work.

Operations that, if not carried out correctly, can be risky, are indicated with the following symbols   :


The Company is not liable for injury to people or animals or damage to things in the case of applications that exceed the limits specified on the enclosed technical data sheet or by a use different from what the appliance has been designed.


## GENERAL

The deterrent bollard is the ideal solution for managing vehicle traffic in compliance with modern urban furnishing requirements. It can be used to control entrances or to safeguard private areas in total safety.

## TECHNICAL SPECIFICATIONS

Motor.....	<b>230V±10% 50÷60Hz 300W 10uF 1,4 A</b>	Control unit.....	<b>PERSEO CBD / PERSEO CBE</b>
Working frequency.....	<b>500/24h</b>	Working temperature.....	<b>-20 +60 °C</b>
Protection level.....	<b>IP67</b>	Working time.....	<b>7 s. (STOPPY B 115/500); 9 s. (STOPPY B 200/700)</b>
		Weight.....	<b>55 kg (STOPPY B 115/500) 105 kg (STOPPY B 200/700)</b>

 Cette notice est destinée aux installateurs, aux utilisateurs et aux techniciens chargés de l'entretien. Lisez attentivement cette notice, avant d'installer l'automatisme, de l'utiliser et avant de procéder à son entretien ordinaire ou extraordinaire.

Les opérations présentant des risques si elles ne sont pas effectuées correctement sont signalées avec les symboles   :


La Société décline toute responsabilité en cas de dégâts à des personnes, animaux ou biens provoqués par des applications dépassant les limites prévues dans la fiche technique jointe ou par un usage différent de celui pour lequel l'automatisme a été conçu.



## GENERALITES

La borne escamotable est la solution idéale pour contrôler le trafic routier selon les concepts modernes de mobilier urbain. Elle contrôle l'accès ou protège les espaces privés en toute sécurité.

## DONNÉES TECHNIQUES

Moteur.....	<b>230V±10% 50÷60Hz 300W 10uF 1,4 A</b>	Centrale.....	<b>PERSEO CBD / PERSEO CBE</b>
Duree de l'operation.....	<b>500/24h</b>	Température d'exercice.....	<b>-20 +60 °C</b>
Indice de protection.....	<b>IP67</b>	Temps de travail.....	<b>7 s. (STOPPY B 115/500); 9 s. (STOPPY B 200/700)</b>
		Poids.....	<b>55 kg (STOPPY B 115/500) 105 kg (STOPPY B 200/700)</b>

 **Das INSTALLATIONS-, BETRIEBS- UND WARTUNGSHANDBUCH ist für die Installateure, Anwender und Wartungsfachmänner bestimmt.**  
Das Handbuch ist vor der Installation des Produkts sowie vor der ordentlichen und außerordentlichen Wartung sorgfältig zu lesen.

Wenn die durch folgende Symbole gekennzeichneten Eingriffe nicht korrekt durchgeführt werden, kann es zu Gefahrsituationen kommen   :  
Der Hersteller haftet nicht für Personen-, Tier- oder Sachschäden, die auf eine unsachgemäße Anwendung des Produkts sowie auf das Überschreiten der im technischen Blatt angegebenen Grenzwerte zurückzuführen sind.


## ALLGEMEINES

Der versenkbare Poller ist die ideale Lösung zum Verwalten des Straßenverkehrs unter Berücksichtigung der modernen Stadteinrichtung. Der Poller kann unter Gewährleistung der maximalen Sicherheit für die Zufahrtskontrolle oder zum Absperren von Privatbereichen verwendet werden.

## TECHNISCHE DATEN

Motor.....**230V±10% 50÷60Hz 300W 10uF 1,4 A**  
Einsatzfrequenz.....**500/24h**  
Schutzgrad.....**IP67**

Steuergerät.....**PERSEO CBD / PERSEO CBE**  
Betriebstemperatur.....**-20 +60 °C**  
Arbeitszeit.....**7 s. (STOPPY B 115/500); 9 s. (STOPPY B 200/700)**  
Gewicht.....**55 kg (STOPPY B 115/500) 105 kg (STOPPY B 200/700)**

 **El folleto de INSTALACIÓN, USO Y MANTENIMIENTO se destina a instaladores, usuarios y operadores de mantenimiento.**  
Leer detenidamente el folleto antes de instalar el producto, utilizarlo y efectuar el mantenimiento ordinario o extraordinario.

Las operaciones que, si no son efectuadas correctamente, pueden conllevar riesgos, vienen indicadas con los símbolos   :

La Empresa no es responsable de daños causados a personas, animales o cosas, debidos a aplicaciones que superen los límites indicados en la ficha técnica adjunta o debidos a utilización diferente de aquella para la cual el producto fue proyectado.

## GENERALIDAD

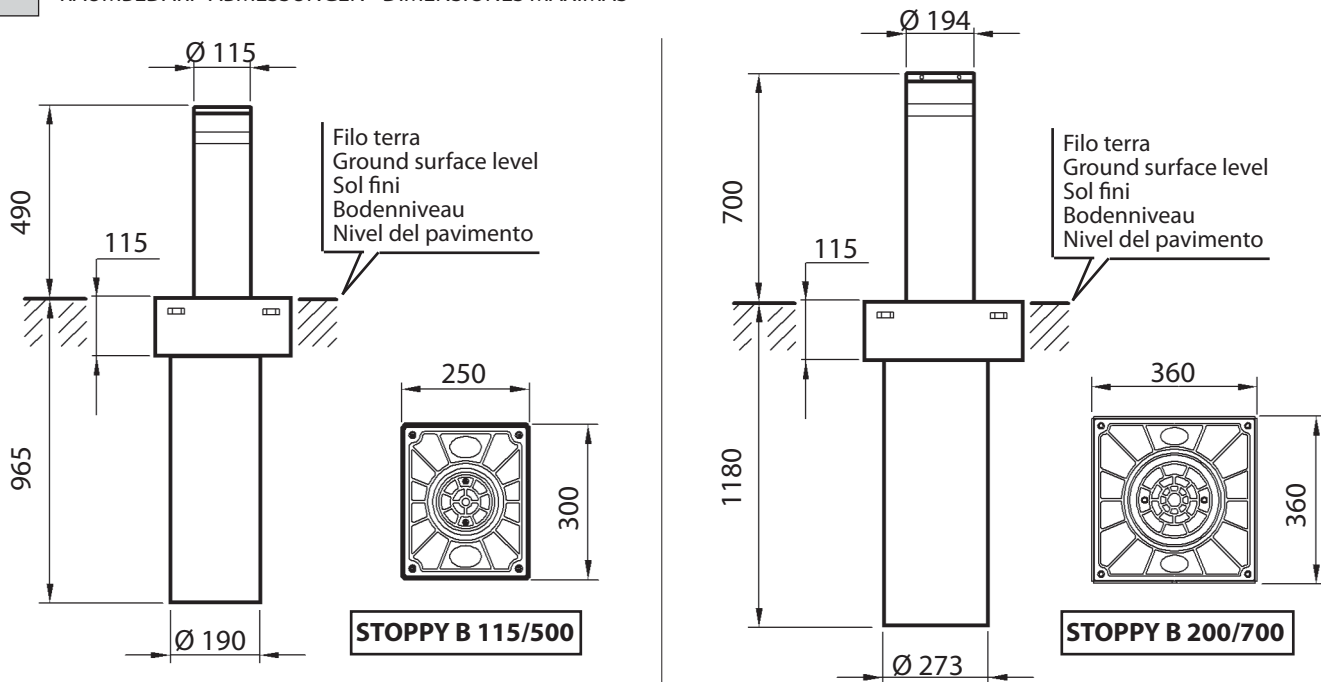
El disuasor es la solución ideal para la gestión del tráfico de vehículos respetando los modernos cánones del mobiliario urbano. Se puede utilizar para aplicaciones de control de accesos o para proteger áreas privadas con la máxima seguridad.

## DATOS TÉCNICOS

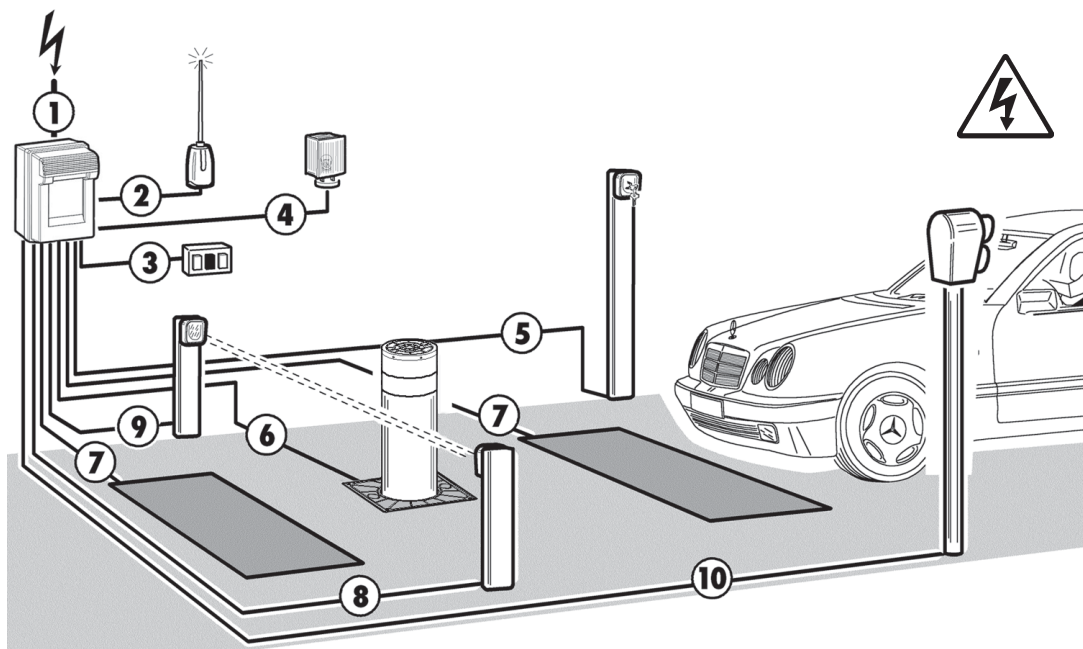
Motor.....**230V±10% 50÷60Hz 300W 10uF 1,4 A**  
Frecuencia de trabajo.....**500/24h**  
Grado de protección.....**IP67**

Central.....**PERSEO CBD / PERSEO CBE**  
Temperatura de operación.....**-20 +60 °C**  
Tiempo de trabajo.....**7 s. (STOPPY B 115/500); 9 s. (STOPPY B 200/700)**  
Peso.....**55 kg (STOPPY B 115/500) 105 kg (STOPPY B 200/700)**

**1** DIMENSIONI D'INGOMBRO • OVERALL SIZE DIMENSIONS • DIMENSIONS D'ENCOMBREMENT  
 RAUMBEDARF-ABMESSUNGEN • DIMENSIONES MÁXIMAS



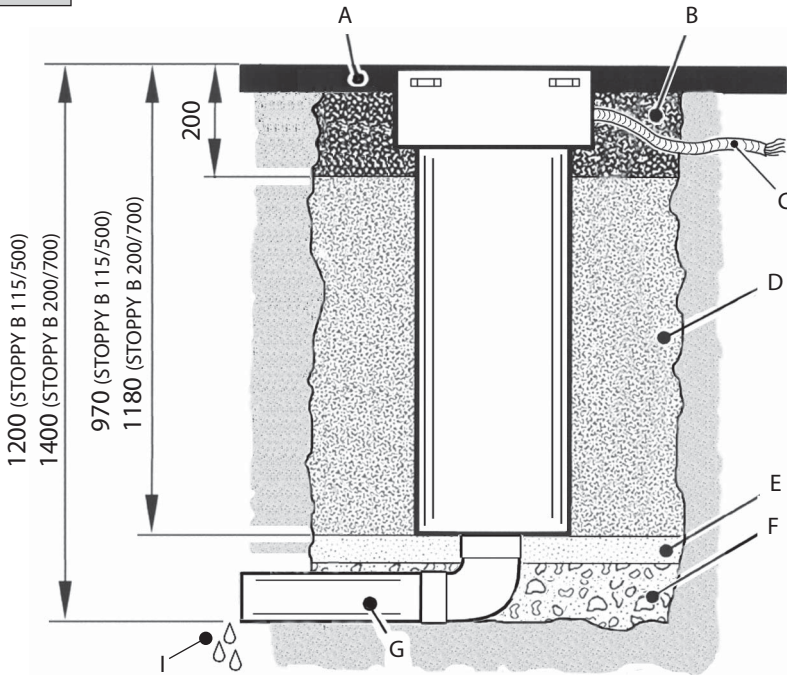
**2** NOTA CAVI • WIRING NOTE • BRANCHEMENTS • BEMERKUNG ZU DEN KABEL ANSCHLÜSSEN • NOTA CABLES



①	Linea Monofase - Single-phase line - Ligne monophasée - Einphasenleitung - Linea monofásica	H05VV 2 x 1,5 + T
②	Ricevitore - Receiver - Récepteur - Empfänger - Receptor	4 x 0,5
③	Pulsantiera - Push button panel - Console - Druckknopftafel - Botonera	4 x 0,5
④	Lampeggiante - Flasher - Clignotant - Blinkleuchte - Indicador intermitente	2 x 0,5
⑤	Selettore a chiave - Key selector - Sélecteur à clé - Schlüsselschalter - Selector de llave	2 x 0,5
⑥	STOPPY B	<b>Cavi in dotazione 10m Cables supplied by us 10m Cables fournis en dotation 10m Kabel beigestellt 10m Cables incluido 10m</b>
⑦	Rivelatore magnetico - Detector-Request istruction - Détecteur magnétique - Magnetdetektor - Detector magnético	RG58
⑧	Fotocellula trasmettitore - Trasmitter photocell - Photocellule émettrice - Senderfotocelle - Fotocèlula transmisor	2 x 0,5
⑨	Fotocellula ricevitore - Receiver photocell - Photocellule réceptrice - Empfängerfotocelle - Fotocèlula receptor	4 x 0,5
⑩	Semaforo - Traffic light - Feu tricolore - Ampel - Semáforo	3 x 0,5 + T

3

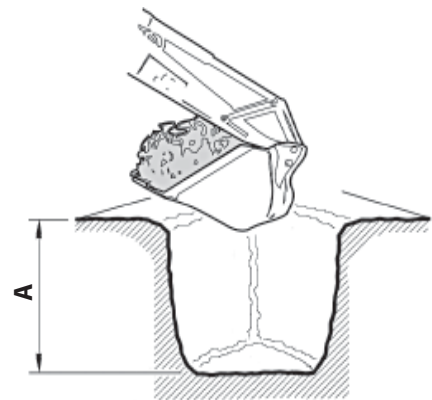
DISPOSIZIONE • LAYOUT • DISPOSITION • LAYOUT • DISPOSICIÓN



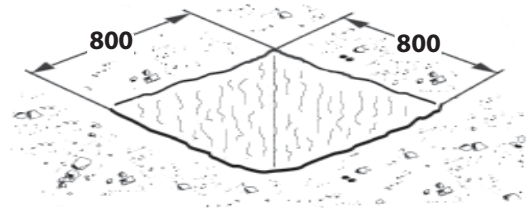
A	Asfalto - Road surface - Asphalte - Asphalt - Asfalto
B	Cemento - Cement - Ciment - Zement - Cemento
C	Guaina Ø50 - Sheathing Ø50 - Gaine Ø50 - Anschluss Ø50 - Vaina Ø50
D	Sabbia compatta - Compact sand - Sable compact - Verdichtetsand - Arena compacta
E	Sabbia fine - Fine sand - Sable fin - Feiner sand - Arena fina
F	Ghiaia - Pebble gravel - Gravier - Kies - Gravilla
G	Drenaggio Ø125 - Drainage Ø125 - Drainage Ø125 - Drainage Ø125 - Drenaje Ø125
I	Allacciamento alla rete fognaria - Connection to the sewer network Raccordement au tout-à-l'égout - Anschluss an das Abwassernetz Conexión a la red de alcantarillado

4

FONDAZIONE • FOUNDATION  
FONDATION • FUNDAMENT • FOSA



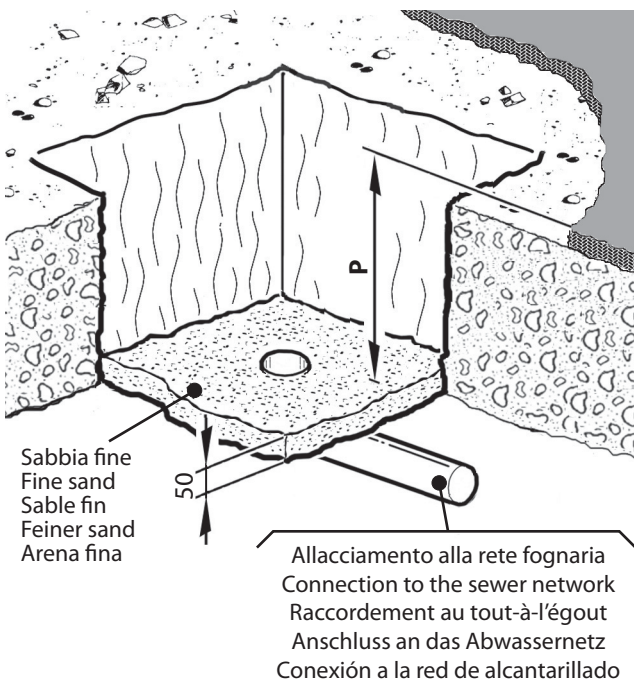
A = min. 1200 mm (STOPPY B 115/500)  
min. 1400 mm (STOPPY B 200/700)



5

DRENAGGIO • DRAINAGE  
DRAINAGE • DRAINAGE • DRENAJE

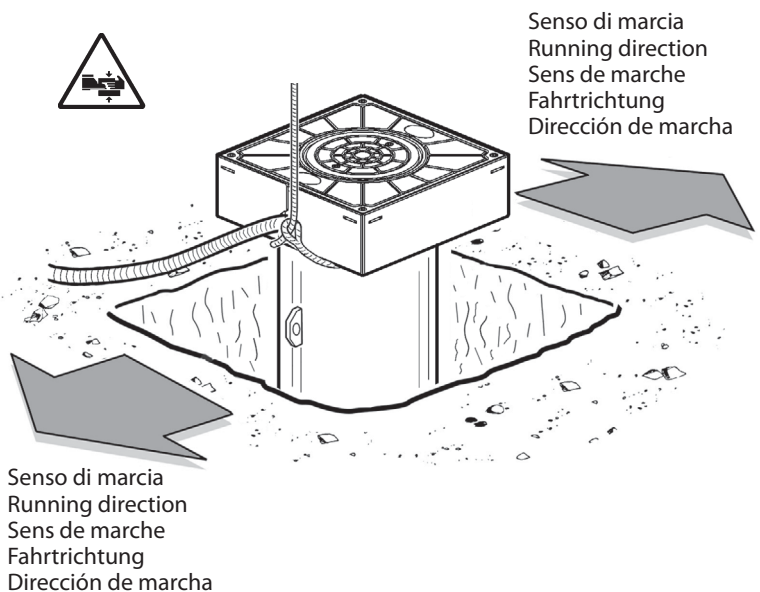
P	STOPPY B 115/500	970 mm
	STOPPY B 200/700	1180 mm



Allacciamento alla rete fognaria  
Connection to the sewer network  
Raccordement au tout-à-l'égout  
Anschluss an das Abwassernetz  
Conexión a la red de alcantarillado

6

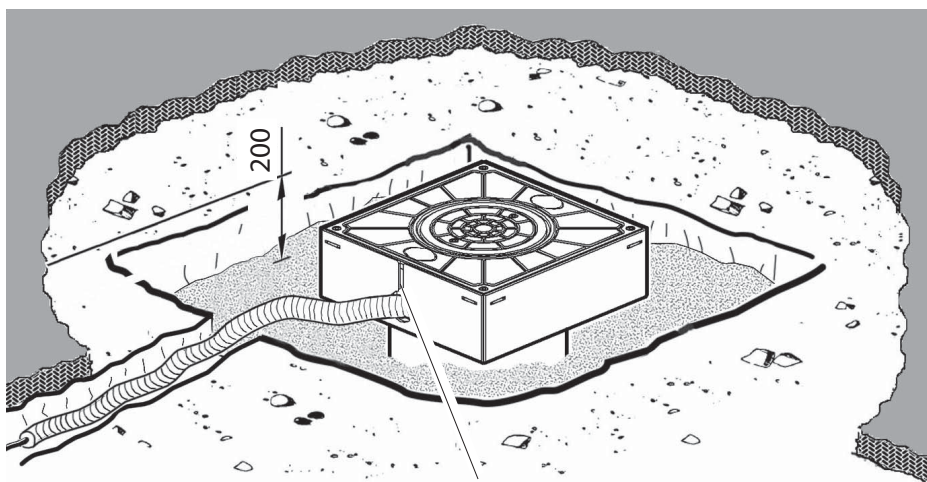
POSIZIONARE IL DISSUASORE • FIT THE BOLLARD  
LA BORNE • DEN POLLER EINSETZEN • COLOCAR EL POSTE



Senso di marcia  
Running direction  
Sens de marche  
Fahrtrichtung  
Dirección de marcha

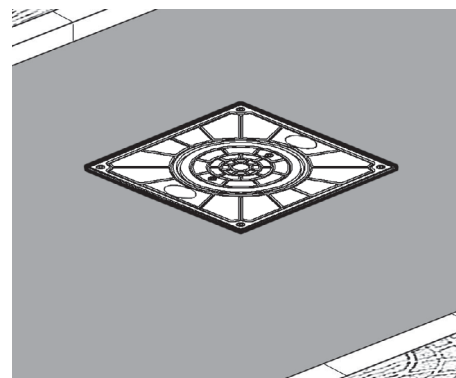
Senso di marcia  
Running direction  
Sens de marche  
Fahrtrichtung  
Dirección de marcha

**7 RIEMPIRE CON SABBIA COMPATTA • FILL WITH COMPACT SAND**  
 REMPLIR AVEC DU SABLE COMPACT • MIT KOMPAKTEM SAND BEFÜLLEN  
 LLENAR CON ARENA COMPACTA

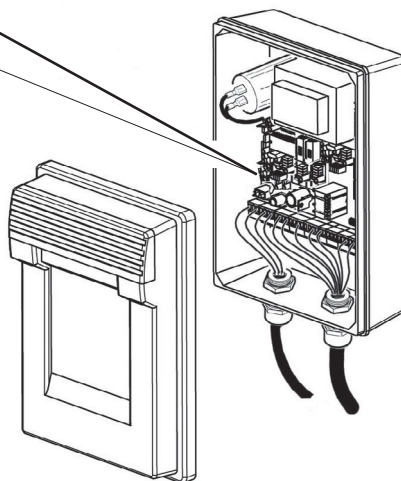
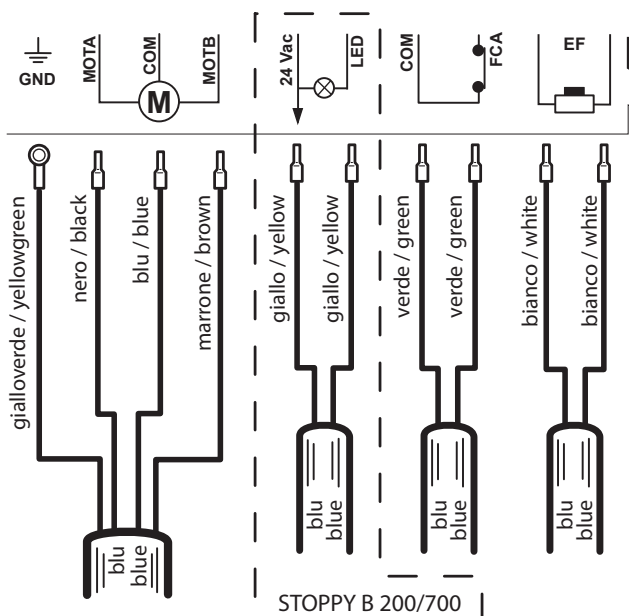


**Proteggere l'apertura del passaggio cavi**  
 Protect the opening where the cables are fed  
 Protéger l'ouverture du passage des câbles  
 Die Kabeldurchgangsöffnung mit einem Schutz versehen  
 Proteger la apertura del paso de cables

**8 COMPLETARE LA PAVIMENTAZIONE**  
 FLOORING COMPLETION  
 COMPLETER LE SOL  
 DEN BODENBELAG FERTIGSTELLEN  
 TERMINAR EL PAVIMENTO

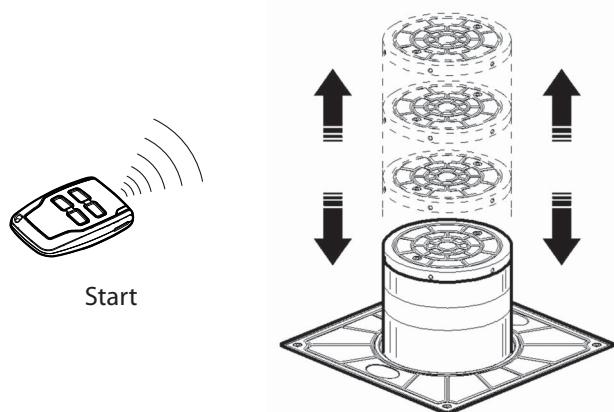


**9 COLLEGAMENTI ELETTRICI • ELECTRICAL CONNECTIONS • BRANCHEMENTS ELECTRIQUES • ELEKTRISCHE ANSCHLÜSSE**  
 CONEXIONES ELÉCTRICAS

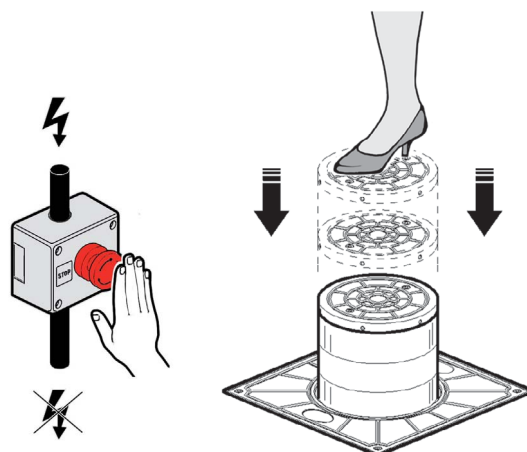


- Consultare il manuale d'installazione e uso della centralina **PERSEO CBD / PERSEO CBE**
- Consult the **PERSEO CBD / PERSEO CBE** control unit's installation and operating manual
- Consulter le manuel d'installation et d'utilisation de la centrale **PERSEO CBD / PERSEO CBE**
- Die Installations und Bedienungsanleitungen der Steuereinheit **PERSEO CBD / PERSEO CBE** nachschlagen.
- Consultar el manual de instalación y uso de la centralita **PERSEO CBD / PERSEO CBE**

**10 MESSA IN FUNZIONE • STARTING THE DEVICE • MISE EN SERVICE • INBETRIEBNAHME • PUESTA EN FUNCIONAMIENTO**



**11 SBLOCCO D'EMERGENZA • EMERGENCY RELEASE**  
 DÉBLOCAGE D'URGENCE • NOTENTRIEGELUNG  
 DESBLOQUEO DE EMERGENCIA



## SICUREZZA GENERALE

- Si consiglia, per ragioni di sicurezza e nel rispetto delle normative vigenti, di utilizzare l'apposita centralina di comando.
- Gli elementi costruttivi della macchina devono essere in accordo con le seguenti Direttive Europee: **2004/108/CEE, 2006/108/CEE, 2006/42 CEE** e loro modifiche successive. Per tutti i Paesi extra CEE, oltre alle norme nazionali vigenti, per un buon livello di sicurezza è opportuno rispettare anche le norme sopraccitate.
- La Ditta declina qualsiasi responsabilità dall'inosservanza della Buona Tecnica nella installazione del dispositivo descritto nel presente manuale.
- Non installare il prodotto in atmosfera potenzialmente esplosiva o in presenza di rischio di incendio.
- Togliere l'alimentazione elettrica, prima di qualsiasi intervento sull'impianto. Scollegare anche eventuali batterie tampone se presenti.
- Prevedere sulla rete di alimentazione dell'automazione, un interruttore o un magnetotermico onnipolare con distanza di apertura dei contatti uguale o superiore a 3,5 mm. Prevedere un dispositivo di sezionamento adeguato anche per le batterie tampone.
- Verificare che a monte della rete di alimentazione, vi sia un interruttore differenziale con soglia da 0.03A.
- Verificare se l'impianto di terra è realizzato correttamente.
- L'installazione deve essere fatta utilizzando dispositivi di sicurezza e comandi conformi alla EN 12978.
- Applicare tutti i dispositivi di sicurezza (fotocelle, coste sensibili, ecc.) necessari a proteggere l'area da pericoli di schiacciamento, convogliamento.
- Applicare almeno un dispositivo di segnalazione luminosa (lampeggiante) in posizione visibile in modo visibile e vicino alla struttura un cartello di avviso.
- Usare esclusivamente parti originali per qualsiasi manutenzione o riparazione. La Ditta declina ogni responsabilità ai fini della sicurezza e del buon funzionamento dell'automazione se vengono impiegati componenti di altri produttori.
- Non eseguire alcuna modifica ai componenti dell'automazione se non espressamente autorizzata dalla Ditta.
- Smaltire i materiali di imballo (plastica, cartone, polistirolo, ecc.) secondo quanto previsto dalle norme vigenti. Non lasciare buste di nylon e polistirolo a portata dei bambini.
- Tutto ciò che non è espressamente previsto in queste istruzioni, non è permesso.
- Istruire l'utilizzatore dell'impianto su quanto riguarda i sistemi di comando applicati e sull'esecuzione dell'apertura manuale in caso di emergenza.
- Non permettere a persone e bambini di sostare nell'area d'azione dell'automazione.
- Non lasciare radiocomandi o altri dispositivi di comando alla portata dei bambini onde evitare azionamenti involontari dell'automazione.

## USO

- Consultare il manuale d'installazione e uso della centralina.
- Per effettuare lo sblocco d'emergenza seguire le indicazioni descritte al punto **11**.

## MANUTENZIONE ORDINARIA (OGNI SEI MESI)

- Prima di effettuare qualsiasi intervento sull'impianto togliere l'alimentazione elettrica mediante un sezionatore lucchettabile.
- La manutenzione deve essere eseguita solo da personale qualificato.
- Controllare visivamente lo stato generale di conservazione delle parti esterne del dissuasore.
- Controllare che la pellicola retroriflettente non sia usurata.
- Controllare la funzionalità delle luci.
- Controllare il funzionamento della manovra di emergenza.
- Controllare il funzionamento della centralina e dei dispositivi di sicurezza.

## GENERAL SAFETY

- For safety reasons and to comply with current standards, we recommend using the control unit.
- The construction components of this product must comply with the following European Directives: **2004/108/CEE, 2006/108/EEC, 2006/42 EEC** and subsequent amendments. As for all non-EEC countries, the above-mentioned standards as well as the current national standards should be respected in order to achieve a good safety level.
- The Company declines all responsibility for any consequences resulting from failure to observe Good Technical Practice when installing the device described in the present manual.
- Do not install the product in potentially explosive atmosphere or wherever there is a fire risk.
- Disconnect the electrical supply before carrying out any work on the installation. Also disconnect any buffer batteries, if fitted.
- Fit an omnipolar or magnetothermal switch on the mains power supply, having a contact opening distance equal to or greater than 3,5 mm. Also fit an adequate cut-out device for the buffer batteries.
- Check that a differential switch with a 0.03A threshold is fitted just before the power supply mains.
- Check that earthing is carried out correctly.
- Installation must be carried out using the safety devices and controls prescribed by the EN 12978 Standard.
- Fit all the safety devices (photocells, electric edges etc.) which are needed to protect the area from any danger caused by squashing, conveying.
- Position at least one luminous signal indication device (blinker) where it can be easily seen, and fix a Warning sign next to the structure.
- Only use original parts for any maintenance or repair operation. The Company declines all responsibility with respect to the automation safety and correct operation when other producers' components are used.
- Do not modify the automation components, unless explicitly authorised by the Company.
- Scrap packing materials (plastic, cardboard, polystyrene etc) according to the provisions set out by current standards. Keep nylon or polystyrene bags out of children's reach.
- Anything which is not expressly provided for in the present instructions, is not allowed.
- Instruct the product user about the control systems provided and the manual opening operation in case of emergency.
- Do not allow persons or children to remain within the automation operation area.
- Keep radio control or other control devices out of children's reach, in order to avoid unintentional automation activation.

## USE

- Consult the control unit's installation and operating manual.
- Follow the instructions given in point **11** to release in the case of emergency.

## ROUTINE MAINTENANCE (EVERY 6 MONTHS)

- Always disconnect the electricity before attempting any work on the system with a lockable cut-off switch.
- Maintenance must be carried out by qualified personnel only.
- Visually check the overall state of wear and tear of the external parts of the deterrent bollard.
- Make sure the rear-reflecting film is not worn.
- Make sure the lights work.
- Make sure the emergency manoeuvre is working properly.
- Make sure the control unit and safety devices are in proper working order.



## SECURITE GENERALE

- Pour des raisons de sécurité et d'observation de la législation en vigueur, il est conseillé d'utiliser la centrale de commande.
- Les éléments constituant la machine doivent être conformes aux Directives Européennes suivantes: **2004/108/CEE, 2006/108/CEE, 2006/42/CEE** et modifications successives. Pour tous les Pays extra-CEE, outre les normes nationales en vigueur, pour assurer un bon niveau de sécurité il est conseillé de respecter aussi les normes indiquées ci-haut.
- La Société décline toute responsabilité en cas de non respect des normes de Bonne Technique dans l'installation du dispositif décrit dans ce manuel.
- Ne pas installer le produit dans une atmosphère potentiellement explosive ou en cas de risque d'incendie.
- Couper l'alimentation électrique avant d'effectuer n'importe quelle intervention sur l'installation. Débrancher aussi les éventuelles batteries de secours.
- Prévoir sur la ligne d'alimentation de l'automatisme un interrupteur ou un magnétothermique monopolaire avec distance d'ouverture des contacts égale ou supérieure à 3,5 mm. Prévoir un dispositif de disjonction adéquat aussi pour les batteries de secours.
- Vérifier qu'en amont de la ligne d'alimentation il y a un interrupteur différentiel avec seuil de 0,03A.
- Contrôler si l'installation de terre est effectuée correctement.
- L'installation doit être faite en utilisant des dispositifs de sécurité et des commandes conformes à la norme EN 12978.
- Appliquer tous les dispositifs de sécurité (cellules photoélectriques, barres palpeuses etc.) nécessaires à protéger la zone des dangers d'écrasement, d'entraînement.
- Appliquer au moins un dispositif de signalisation lumineuse (feu clignotant) en position visible, et un panneau d'avertissement près de la structure.
- Utiliser exclusivement des pièces originales pour n'importe quel entretien ou réparation.
- Ne pas effectuer des modifications aux composants de l'automatisme si non expressément autorisées par la Société.
- Éliminer les matériaux d'emballage (plastique, carton, polystyrène etc.) selon les prescriptions des normes en vigueur. Ne pas laisser des enveloppes en nylon et polystyrène à la portée des enfants.
- Tout ce qui n'est pas expressément prévu dans ces instructions, est interdit.
- Faire connaître à l'utilisateur de l'installation les systèmes de commande appliqués et l'exécution de l'ouverture manuelle en cas d'urgence.
- Ne pas permettre à des personnes et à des enfants de stationner dans la zone d'action de l'automatisme.
- Ne pas laisser des radio commandes ou d'autres dispositifs de commande à portée des enfants afin d'éviter des actionnements involontaires de l'automatisme.

## UTILISATION

- Consult the control unit's installation and operating manual.
- Follow the instructions given in point **11** to release in the case of emergency.

## ROUTINE MAINTENANCE (TOUS LES 6 MOIS)

- Coupez l'arrivée de courant électrique avant toute intervention sur l'automatisme avec un interrupteur verrouillable.
- L'entretien doit être effectué seulement par un personnel qualifié.
- Vérifier visuellement l'état général des parties externes de la borne.
- Vérifier que la pellicule rétro-réfléchissante n'est pas usée.
- Vérifier le bon fonctionnement des lumières.
- Vérifier le fonctionnement de la manœuvre d'arrêt d'urgence.
- Vérifier le fonctionnement de la centrale et des dispositifs de sécurité.

## ALLGEMEINE SICHERHEIT

- Aus Sicherheitsgründen und zum Einhalten der anwendbaren Gesetze wird empfohlen, die spezielle Steuereinheit von zu verwenden.
- Die Bauteile der Maschine müssen den folgenden Europäischen Richtlinien entsprechen: **2004/108/EWG, 2006/108/EWG, 2006/42 EWG** und nachfolgenden Änderungen. Für alle Länder außerhalb der EWG gilt: Außer den geltenden Landesvorschriften sollten aus Sicherheitsgründen auch die oben genannten Bestimmungen beachtet werden.
- Der Hersteller lehnt jede Verantwortung für Folgen ab, die durch nicht fachgerechte Installation der in diesem Handbuch beschriebenen Anlage entstehen.
- Die Anlage darf nicht in explosionsgefährdeter oder feuergefährlicher Atmosphäre installiert werden.
- Vor jedem Eingriff an der Anlage die Stromversorgung unterbrechen. Auch Pufferbatterien abklemmen, falls vorhanden.
- Versehen Sie die Versorgungsleitung der Anlage mit einem Schalter oder allpoligen magnetthermischen Schutzschalter mit einem Kontaktabstand von mindestens 3,5 mm. Auch für die Batterien muß eine geeignete Trennvorrichtung geschaffen werden. Der Versorgungsleitung muß ein Fehlerstromschutzschalter mit einer Schwelle von 0.03A vorgeschaltet sein.
- Prüfen Sie den Erdungsanschluß.
- Die Installation muß mit Sicherheits- und Steuerungsvorrichtungen vorgenommen werden, die der Norm EN 12978 entsprechen.
- Alle Sicherheitsvorrichtungen (Fotozellen, Sicherheitsleisten u. a.) anbringen, die verhindern, daß sich im Torbereich niemand quetscht, schneidet wird.
- Mindestens eine Leuchtsignaleinrichtung (Blinklicht) an gut sichtbarer Stelle anbringen. Befestigen Sie in Nähe des Gestells ein Warnschild.
- Für Wartungen und Reparaturen dürfen ausschließlich Originalteile verwendet werden. Der Hersteller lehnt jede Verantwortung für die Sicherheit und die Funktionstüchtigkeit der Anlage ab, wenn Komponenten anderer Produzenten verwendet werden.
- Es dürfen keine Umbauten an Anlagenkomponenten vorgenommen werden, die nicht ausdrücklich vom Hersteller genehmigt wurden.
- Verpackungsmaterialien (Plastik, Karton, Polystyrol u. a.) sind nach den einschlägigen Vorschriften zu entsorgen. Nylon- oder Polystyroltüten dürfen nicht in Reichweite von Kindern liegenbleiben.
- Alles, was nicht ausdrücklich in dieser Anleitung genannt ist, ist untersagt.
- Weisen Sie den Anlagenbetreiber in die vorhandenen Steuerungssysteme und die manuelle Toröffnung im Notfall ein.
- Kindern oder Erwachsenen ist es nicht gestattet, im Aktionsbereich der Anlage zu verweilen.
- Keine Fernbedienungen oder andere Steuerungsvorrichtungen in Reichweite von Kindern liegenlassen. Sie könnten die Anlage versehentlich in Gang setzen.

## BETRIEB

- Die Installations und Bedienungsanleitungen der Steuereinheit nachschlagen.
- Für die manuelle Betätigung in Notfällen sind die Anleitungen unter Punkt **11** zu befolgen.

## ORDENTLICHE WARTUNG (ALLE 6 MONATE)

- Vor jeglichen Eingriffen an der Anlage ist die Stromversorgung mit einem Schlüssel-Trennschalter zu unterbrechen.
- Die Wartung hat ausschließlich durch Fachpersonal zu erfolgen.
- Die Außenteile des Pollers einer allgemeinen Sichtkontrolle unterziehen, um Beschädigungen festzustellen.
- Kontrollieren, dass die Rückstrahlfolie nicht verschlissen ist.
- Die Funktionstüchtigkeit der Leuchten kontrollieren.
- Kontrollieren, dass die manuelle Notfall-Manövrier Vorrichtung einwandfrei funktioniert.
- Die Funktionstüchtigkeit der Steuereinheit und der Sicherheitsvorrichtungen überprüfen.

## SEGURIDAD GENERAL

---

- Por razones de seguridad y para respetar las normas vigentes se aconseja utilizar la correspondiente centralita de control.
- Los elementos constructivos de la máquina deben ser conformes a las siguientes Directivas Europeas: **2004/108/CEE, 2006/108/CEE, 2006/42 CEE** y sucesivas modificaciones. Para todos los Países extra CEE, además de las normas nacionales vigentes, para asegurar un buen nivel de seguridad, es conveniente respetar también las normas citadas antes.
- La Empresa declina toda responsabilidad que derive de la inobservancia de la Buena Técnica en la instalación del dispositivo descrito en el presente manual.
- No instalar el producto en atmósfera potencialmente explosiva o en presencia de riesgo de incendio.
- Cortar el suministro de corriente antes de efectuar cualquier intervención en la instalación. Desconectar también eventuales baterías tampón.
- Prever, en la red de alimentación del automatismo, un interruptor o un magnetotérmico omnipolar con una distancia de abertura de los contactos igual o superior a 3,5 mm. Prever un dispositivo de seccionamiento adecuado también para las baterías tampón.
- Verificar que, antes de la red de alimentación, haya un interruptor diferencial con un umbral de 0,03 A.
- Verificar si la toma de tierra ha sido realizada correctamente.
- La instalación debe realizarse utilizando dispositivos de seguridad y mandos conformes a la EN 12978.
- Aplicar todos los dispositivos de seguridad (fotocélulas, barras sensibles, etc.) necesarios para proteger el área contra el peligro de aplastamiento, transporte.
- Aplicar, al menos, un dispositivo de señalización luminosa (luz intermitente) en posición visible y fijar a la estructura un cartel de aviso.
- Usar exclusivamente partes originales al realizar cualquier operación de mantenimiento o reparación. La Empresa declina toda responsabilidad, a efectos de la seguridad y del buen funcionamiento del automatismo, si se emplean componentes de otros fabricantes.
- No modificar ningún componente del automatismo si antes no se ha sido expresamente autorizado por la Empresa.
- Eliminar los materiales de embalaje (plástico, cartón, poliestireno, etc.) según lo previsto por las normas vigentes. No dejar bolsas de nylon o poliestireno al alcance de los niños.
- Todo lo que no está expresamente previsto en estas instrucciones no está permitido.
- Instruir al usuario del equipo sobre los sistemas de mando aplicados y sobre la ejecución de la apertura manual en caso de emergencia.
- No permitir que personas adultas o niños estacionen en el campo de acción del automatismo.
- No dejar radiomandos u otros dispositivos de mando al alcance de los niños, para evitar el accionamiento involuntario del automatismo.

## USO

---

- Consultar el manual de instalación y uso de la centralita.
- Para efectuar el desbloqueo de emergencia seguir las indicaciones del punto **11**.

## MANTENIMIENTO ORDINARIO (CADA 6 MESES)

---

- Antes de cualquier operación en la instalación, cortar la alimentación eléctrica con un interruptor seccionador.
- El mantenimiento debe ser efectuado sólo por personal cualificado.
- Comprobar visualmente el estado general de las partes externas del disuasor.
- Comprobar que la película retrorreflejo no está gastada.
- Comprobar la funcionalidad de las luces.
- Comprobar el funcionamiento de la maniobra de emergencia.
- Comprobar el funcionamiento de la centralita y de los dispositivos de seguridad.



INSTALLATORE  
INSTALLER  
INSTALLATEUR  
INSTALLATEUR  
INSTALATOR

---

**Bft Spa**  
Via Lago di Vico, 44  
36015 Schio (VI)  
T +39 0445 69 65 11  
F +39 0445 69 65 22  
→ [www.bft.it](http://www.bft.it)



**SPAIN**  
**BFT GROUP ITALIBERICA DE AUTOMATISMOS S.L.**  
08401 Granollers - (Barcelona)  
[www.bftautomatismos.com](http://www.bftautomatismos.com)

**FRANCE**  
**AUTOMATISMES BFT FRANCE**  
69800 Saint Priest  
[www.bft-france.com](http://www.bft-france.com)

**GERMANY**  
**BFT TORANTRIEBSSYSTEME GmbH**  
90522 Oberasbach  
[www.bft-torantrieb.de](http://www.bft-torantrieb.de)

**UNITED KINGDOM**  
**BFT AUTOMATION UK LTD**  
Stockport, Cheshire, SK7 5DA  
[www.bft.co.uk](http://www.bft.co.uk)

**IRELAND**  
**BFT AUTOMATION LTD**  
Dublin 12

**BENELUX**  
**BFT BENELUX SA**  
1400 Nivelles  
[www.bftbenelux.be](http://www.bftbenelux.be)

**POLAND**  
**BFT POLSKA SP. Z O.O.**  
05-091 ZĄBKI  
[www.bft.pl](http://www.bft.pl)

**CROATIA**  
**BFT ADRIA D.O.O.**  
51218 Drazice (Rijeka)  
[www.bft.hr](http://www.bft.hr)

**PORTUGAL**  
**BFT SA-COMERCIO DE AUTOMATISMOS E MATERIAL DE SEGURANCIA**  
3020-305 Coimbra  
[www.bftportugal.com](http://www.bftportugal.com)

**CZECH REPUBLIC**  
**BFT CZ S.R.O.**  
Praha  
[www.bft.it](http://www.bft.it)

**TURKEY**  
**BFT OTOMATIK KAPI SISTEMELERI SANAY VE**  
Istanbul  
[www.bftotomasyon.com.tr](http://www.bftotomasyon.com.tr)

**RUSSIA**  
**BFT RUSSIA**  
111020 Moscow  
[www.bftrus.ru](http://www.bftrus.ru)

**AUSTRALIA**  
**BFT AUTOMATION AUSTRALIA PTY LTD**  
Wetherill Park (Sydney)  
[www.bftaustralia.com.au](http://www.bftaustralia.com.au)

**U.S.A.**  
**BFT USA**  
Boca Raton  
[www.bft-usa.com](http://www.bft-usa.com)

**CHINA**  
**BFT CHINA**  
Shanghai 200072  
[www.bft-china.cn](http://www.bft-china.cn)

**UAE**  
**BFT Middle East FZCO**  
Dubai