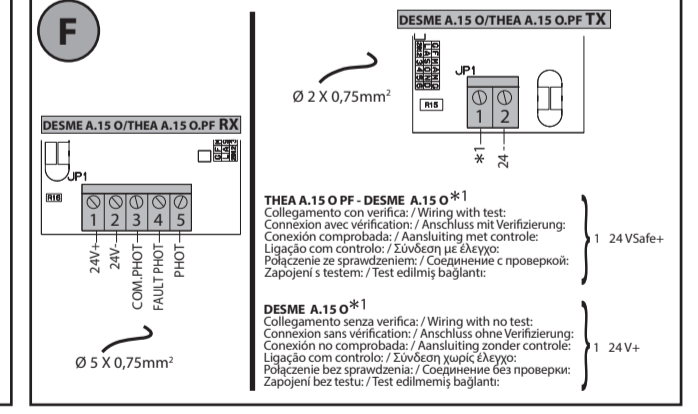
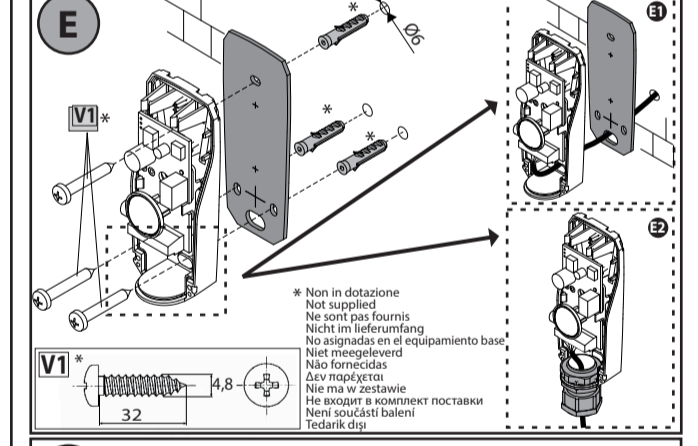
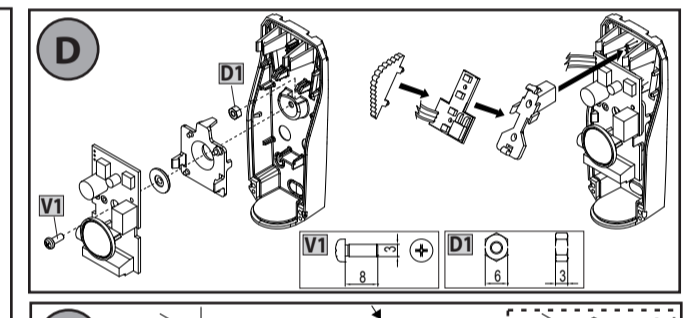
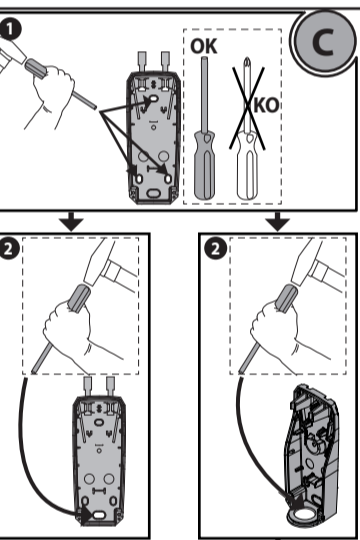
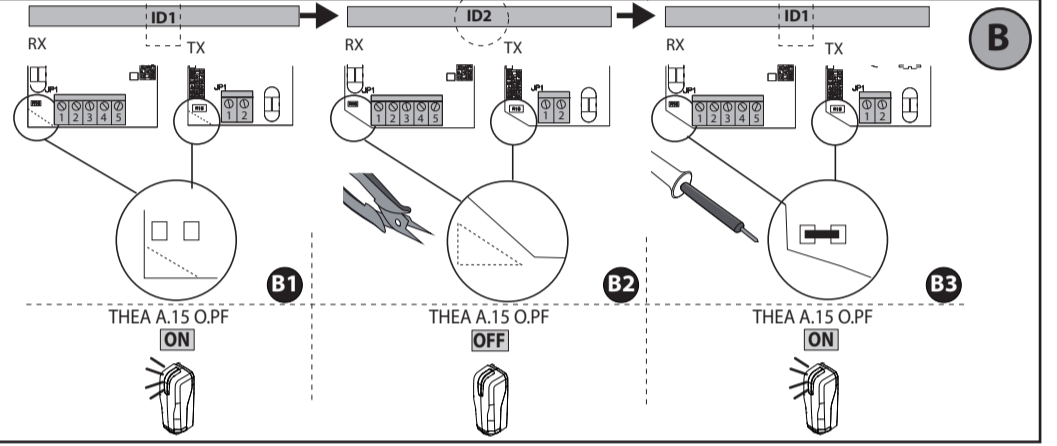
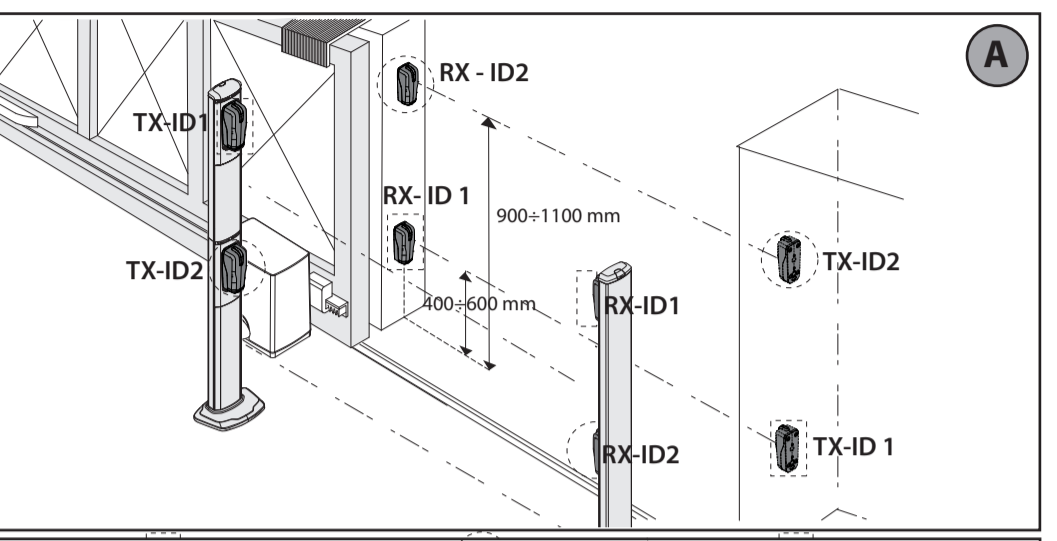




AGENZIA CON SISTEMA DI GESTIONE INTEGRATO CERTIFICATO DA DNV UN EN ISO 9001:2008 = UN EN ISO 14001:2004

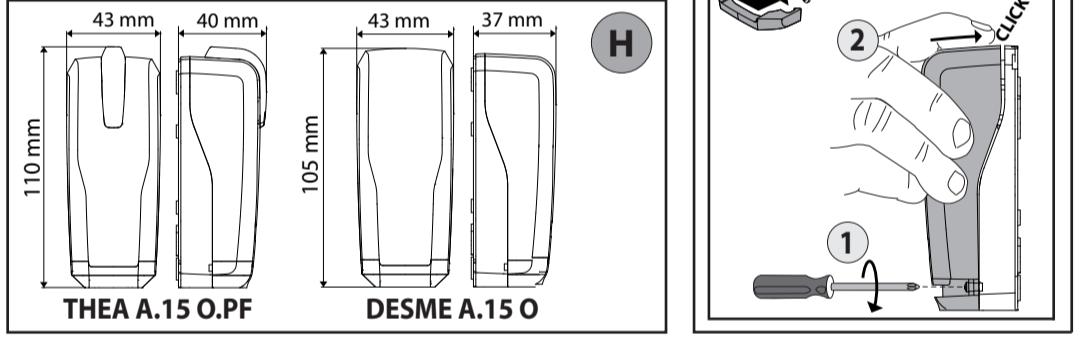
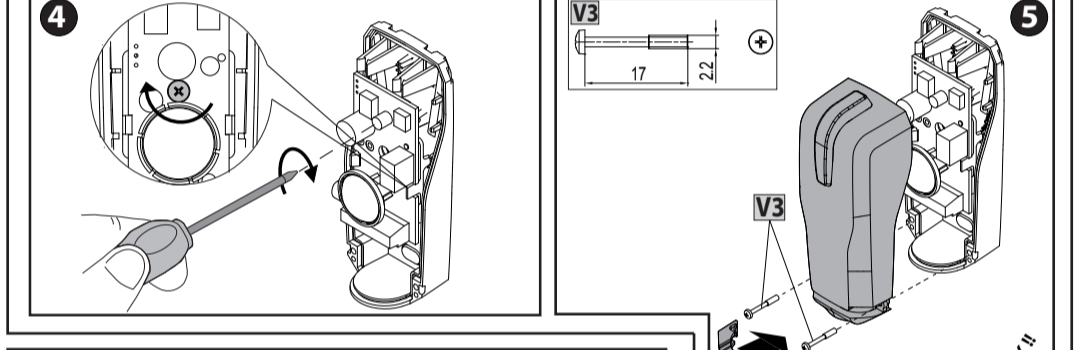
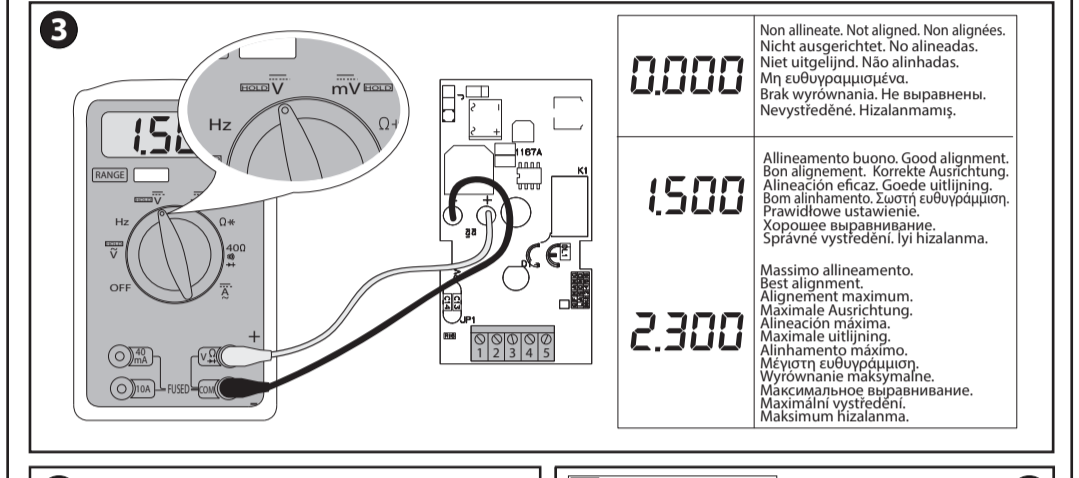
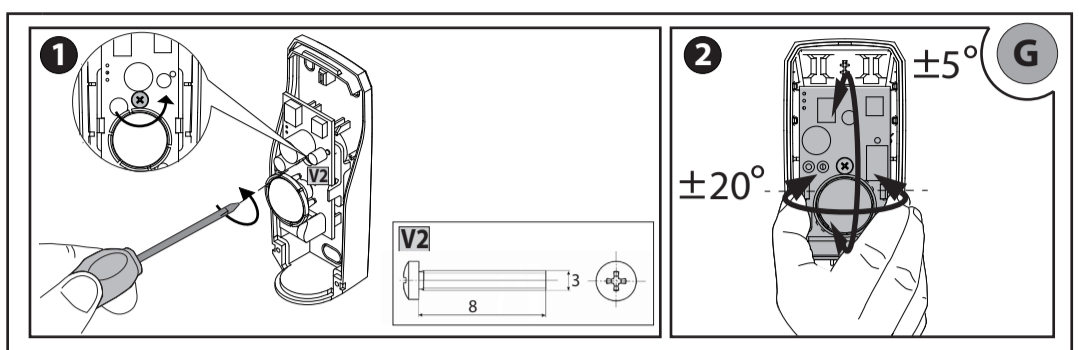


MANUALE PER L'INSTALLAZIONE ITALIANO 1) GENERALITÀ Mod. THEA A.15 O.P.F. - Fotocellula sincronizzata per applicazione esterna, costituita da una coppia trasmettente ricevente.

ENGLISH 1) GENERAL INFORMATION Mod. THEA A.15 O.P.F. - Synchronized photocell for external application, comprising a transmitter-receiver pair.

2) DATI TECNICI DESME A.15 O - THEA A.15 O.P.F. Tensione di alimentazione 24 ≈ max. 500mA

2) SPECIFICATIONS DESME A.15 O - THEA A.15 O.P.F. Supply voltage 24 ≈ max. 500mA



MANUEL D'INSTALLATION FRANÇAIS 1) GÉNÉRALITÉS Mod. DESME A.15 O - Photocellule synchronisée pour extérieur, formée par une paire émetteur-récepteur.

DEUTSCH 1) ALLGEMEINES Modell DESME A.15 O - synchronisierte Fotocelle für Anwendungen im Außenbereich, bestehend aus einem Sender- und Empfängerpaar.

MANUAL DE INSTALACIÓN ESPAÑOL 1) GENERALIDADES Mod. DESME A.15 O - Fotocélula sincronizada para uso externo, formada por un par transmisor-receptor con indicador parpadeante integrado.

NEDERLANDS 1) ALGEMEEN Mod. DESME A.15 O - Gesynchroniseerde fotocel voor externe montage, bestaande uit een koppel zendtoestel-ontvanger.

