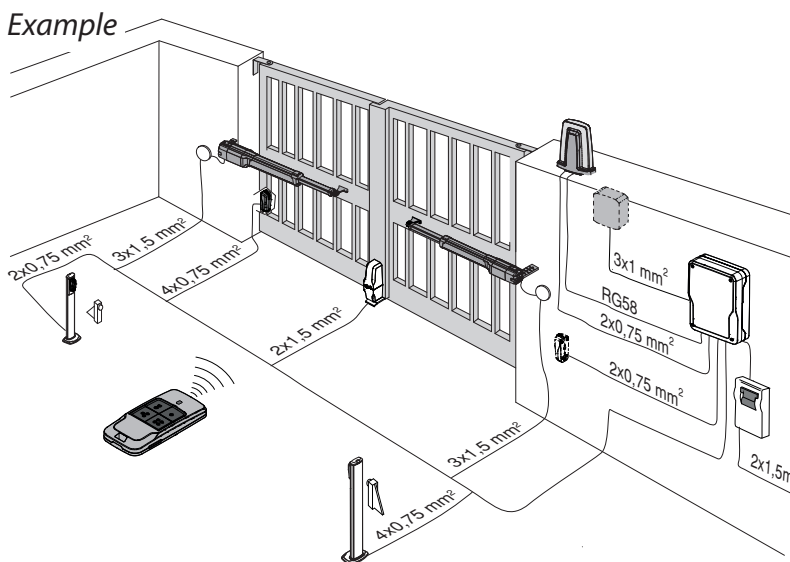
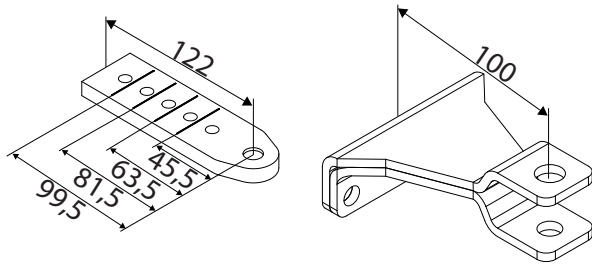
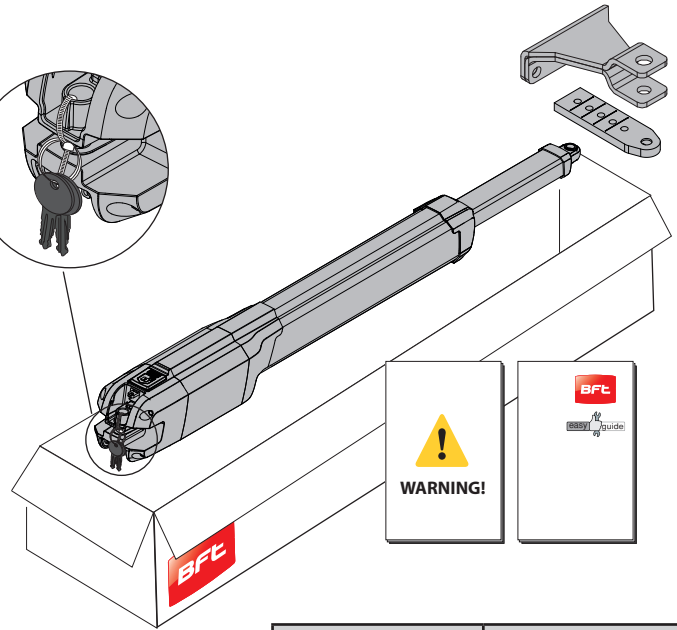
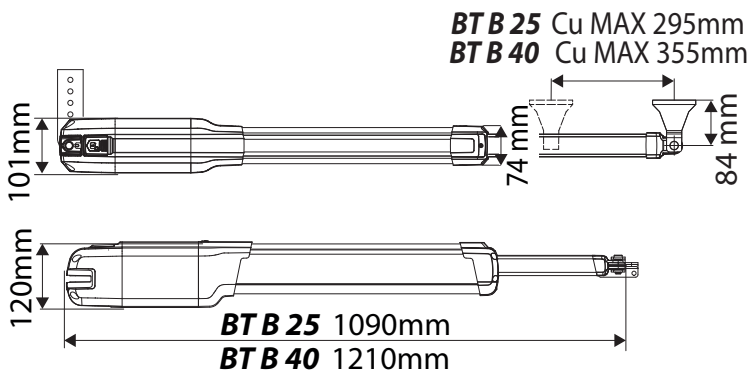
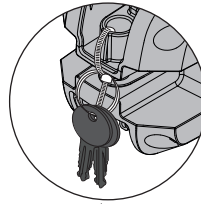
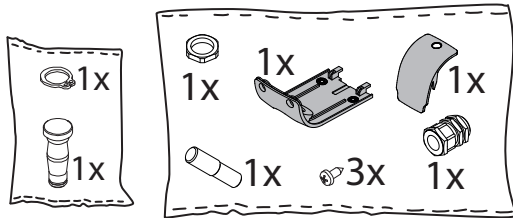


# KUSTOS BT B 25

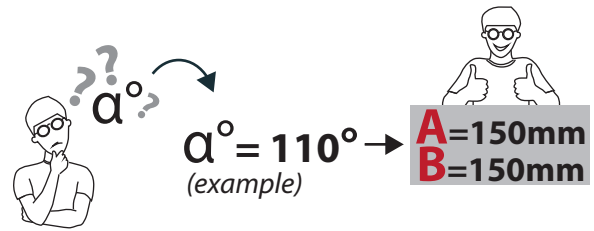
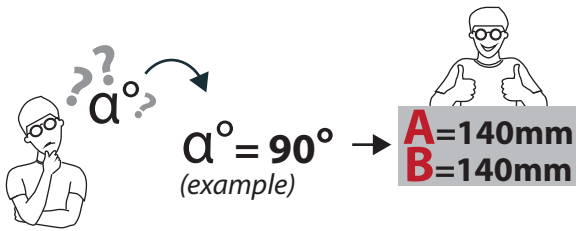
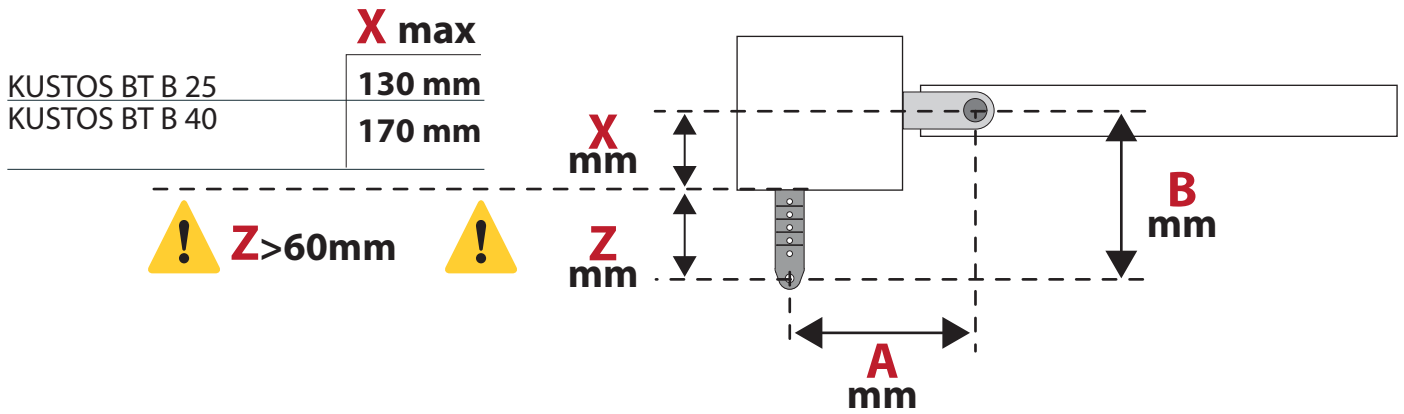
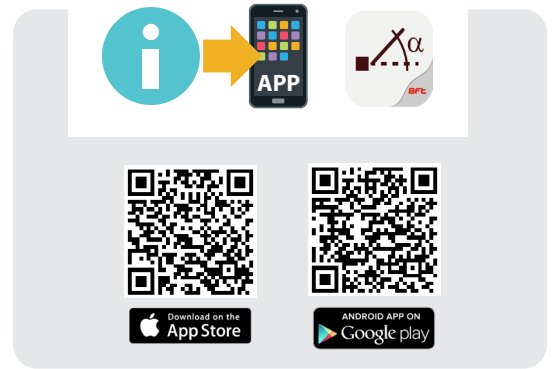
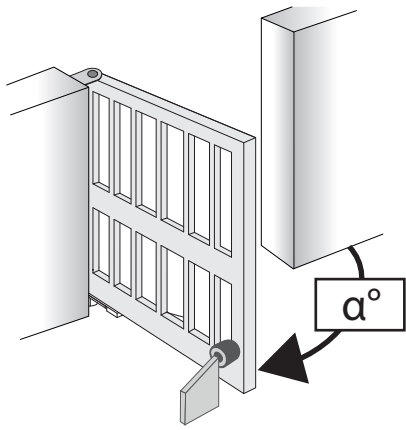
# KUSTOS BT B 40



	KUSTOS BT B 25	KUSTOS BT B 40
24 V	<b>40W</b>	
<b>IP</b>	<b>44</b>	
	<b>-20°C / +55°C</b>	
<b>cycles/h</b>	<b>30</b>	
	<b>&lt;70 dBA</b>	
<b>Speed max</b>	<b>20mm/s</b>	
Force 2.000 N (~200 kg)	Page 9	
	<b>~ 12 s *</b>	<b>~ 16 s *</b>

\*  
IT: Tempo indicativo misurato senza rallentamenti (anta massima e peso massimo).  
EN: Indicative time measured without slowdowns (maximum door and maximum weight).  
FR: Temps indicatif mesuré sans ralentissements (vantaill maximum et poids maximum).  
DE: Gemessene Richtzeit ohne Abbremsen (maximaler Flügel und maximales Gewicht).  
ES: Tiempo orientativo medido sin ralentizaciones (puerta máxima y peso máximo).  
NL: Indicatieve tijd gemeten zonder vertragingen (maximale vleugel en maximaal gewicht).  
PT: Tempo indicativo medido sem desacelerações (porta máxima e peso máximo).  
GR: Ενδεικτικός χρόνος μετρημένος χωρίς επιβραδύνσεις (μέγιστο φύλλο και μέγιστο βάρος).  
PL: Orientacyjny czas mierzony bez spowolnień (maksymalne skrzydło i maksymalna waga).  
RU: Ориентировочное время, измеренное без замедлений (максимальная створка и максимальный вес).  
CZ: Orientační čas měřený bez zpomalení (maximální křídlo a maximální hmotnost).  
TR: Yavaşlama olmadan ölçülen gösterge süresi (maksimum kanat ve maksimum ağırlık).  
HR: Indikativno vrijeme izmjereno bez usporavanja (maksimalni list i maksimalna težina).  
RO: Timp orientativ măsurat fără încetiniri (frunză maximă și greutate maximă).  
تم قياس الوقت الاسترشادي بدون تباطؤ (الحد الأقصى للباب والوزن الأقصى)

1



**KUSTOS BT B 25**

**A ≈ B** 👍

**KUSTOS BT B 40**

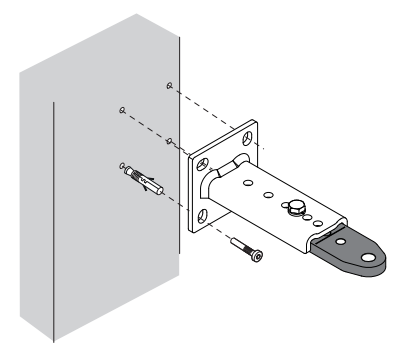
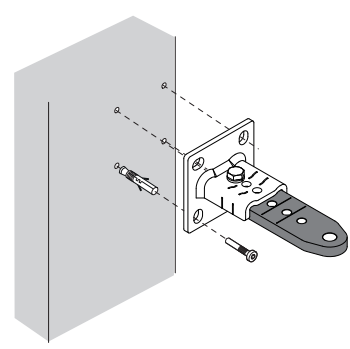
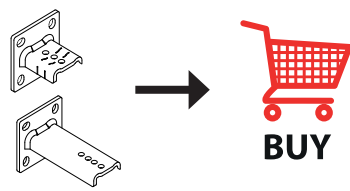
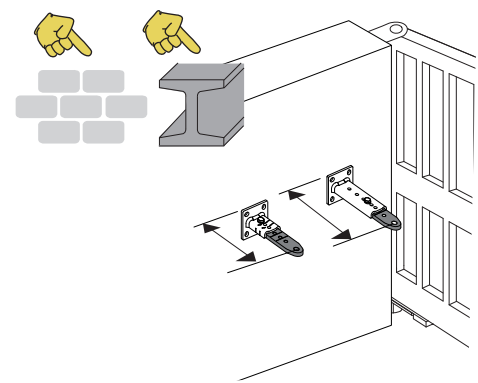
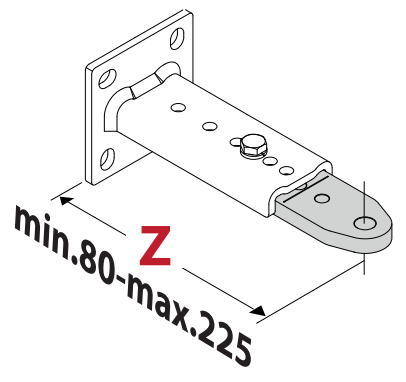
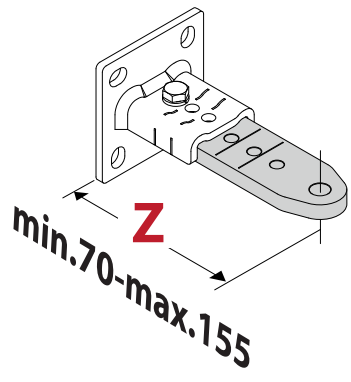
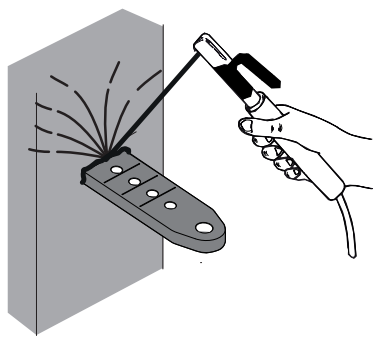
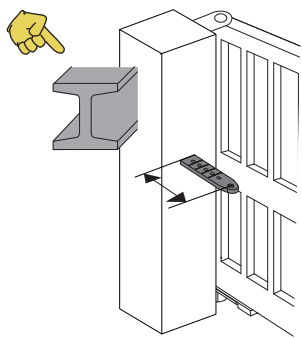
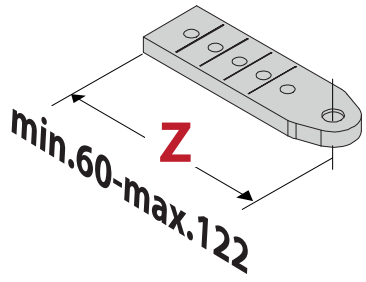
		A mm											
		100	110	120	130	140	150	160	170	180	190		
B mm	100	103°	108°	112°	116°	119°	110°	104°	99°	96°	93°		
	110	102°	106°	110°	114°	111°	105°	99°	96°	92°			
	120	101°	105°	109°	112°	106°	100°	96°	92°				
	130	100°	104°	108°	109°	101°	96°	92°					
	140	99°	103°	106°	102°	96°	92°						
	150	99°	103°	102°	96°	92°							
	160	99°	102°	96°	93°								
	170	98°	98°	91°									
	180	91°	92°										
	190	91°											
	200												
210													

$\alpha^\circ$

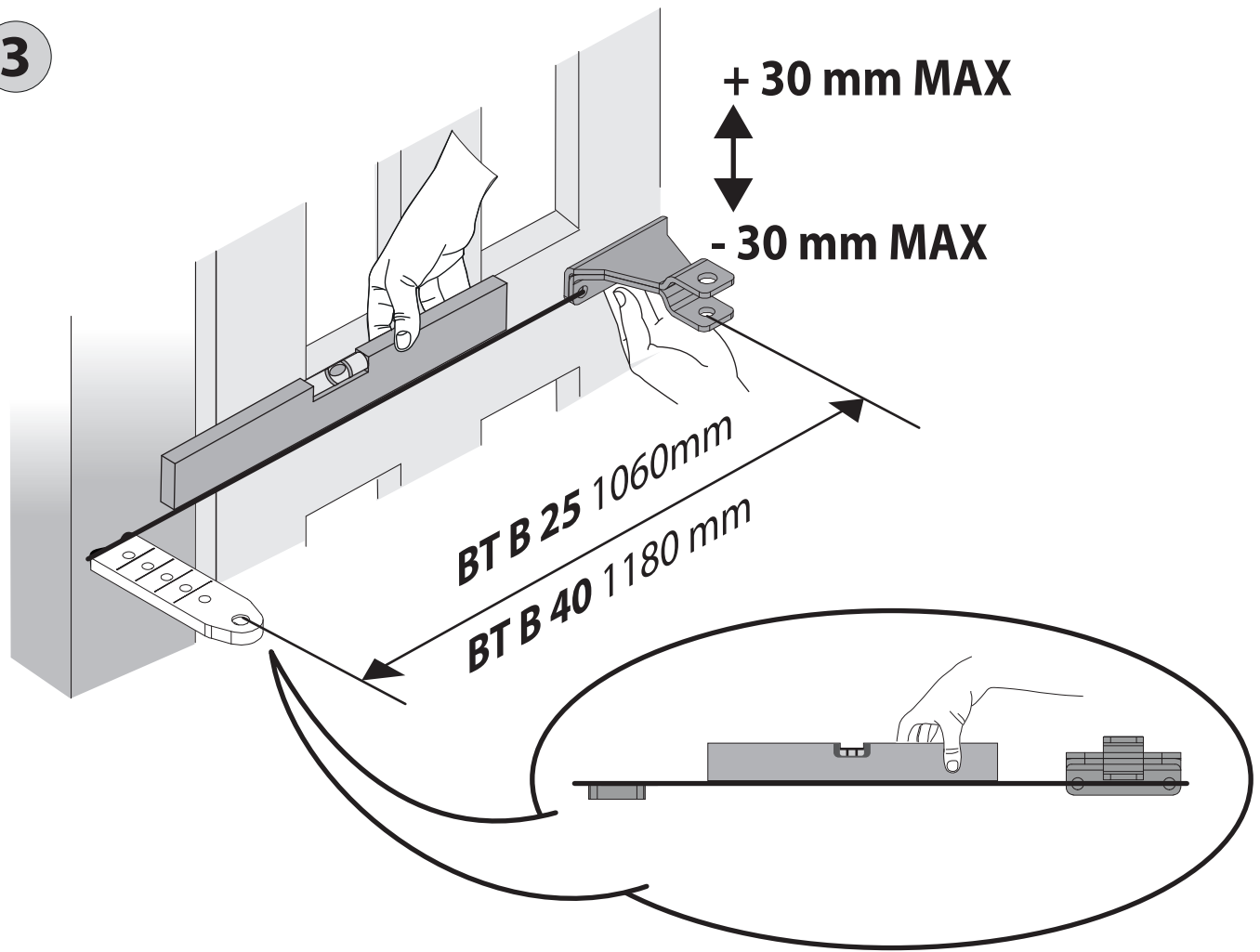
		A mm														
		100	110	120	130	140	150	160	170	180	190	200	210	220		
B mm	100	103°	108°	112°	115°	118°	121°	124°	122°	114°	109°	104°	101°	98°		
	110	102°	106°	110°	113°	117°	120°	123°	116°	110°	105°	101°	98°	95°		
	120	101°	105°	109°	112°	115°	118°	121°	112°	106°	102°	98°	95°			
	130	101°	104°	108°	111°	114°	117°	114°	107°	102°	98°	95°				
	140	100°	103°	107°	110°	113°	116°	108°	103°	99°	95°					
	150	99°	102°	106°	109°	112°	114°	104°	99°	95°						
	160	98°	102°	105°	108°	110°	105°	99°	95°							
	170	98°	101°	104°	107°	107°	100°	95°								
	180	98°	101°	103°	106°	100°	95°									
	190	97°	100°	102°	105°	95°										
	200	97°	100°	101°	95°											
	210	96°	99°	97°												
	220	96°														

$\alpha^\circ$

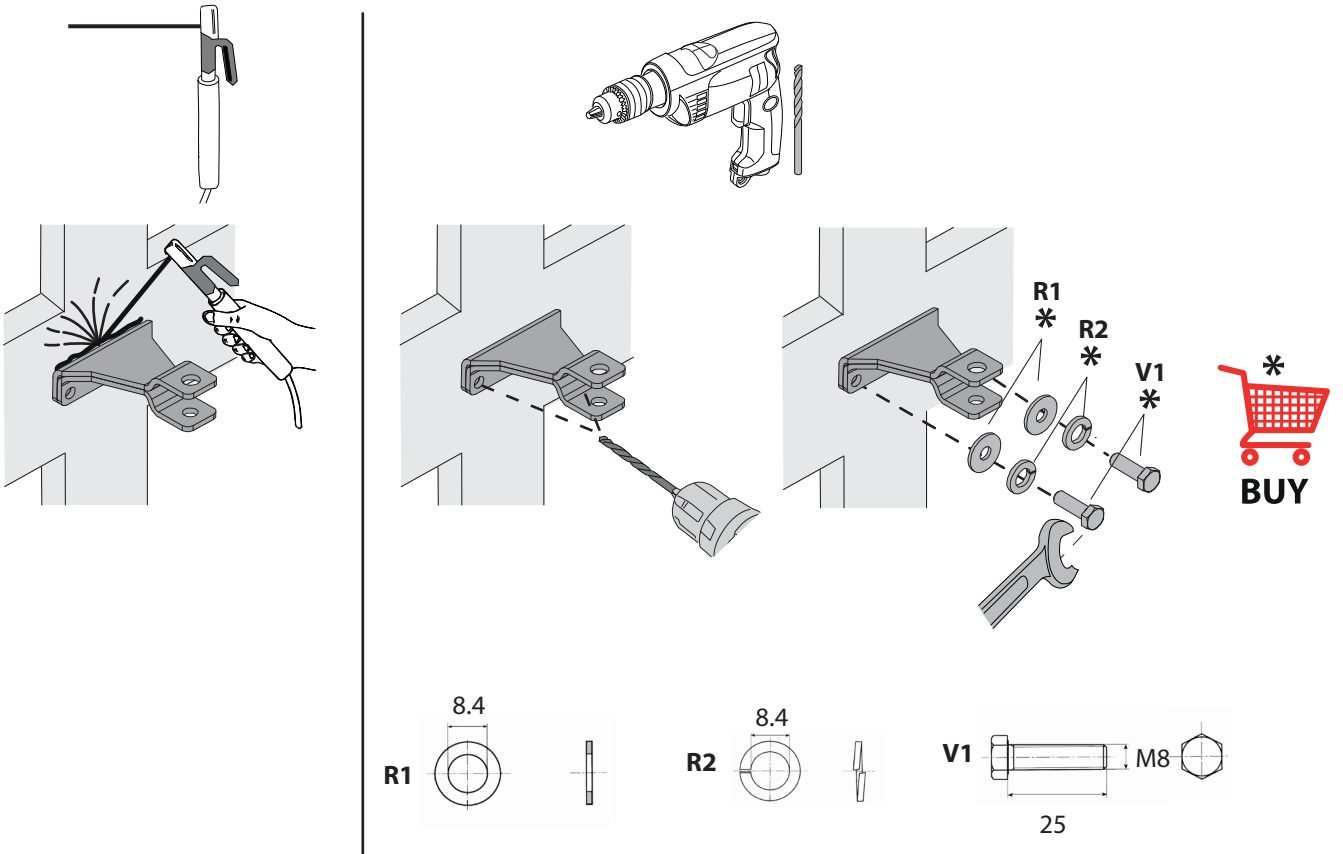
2



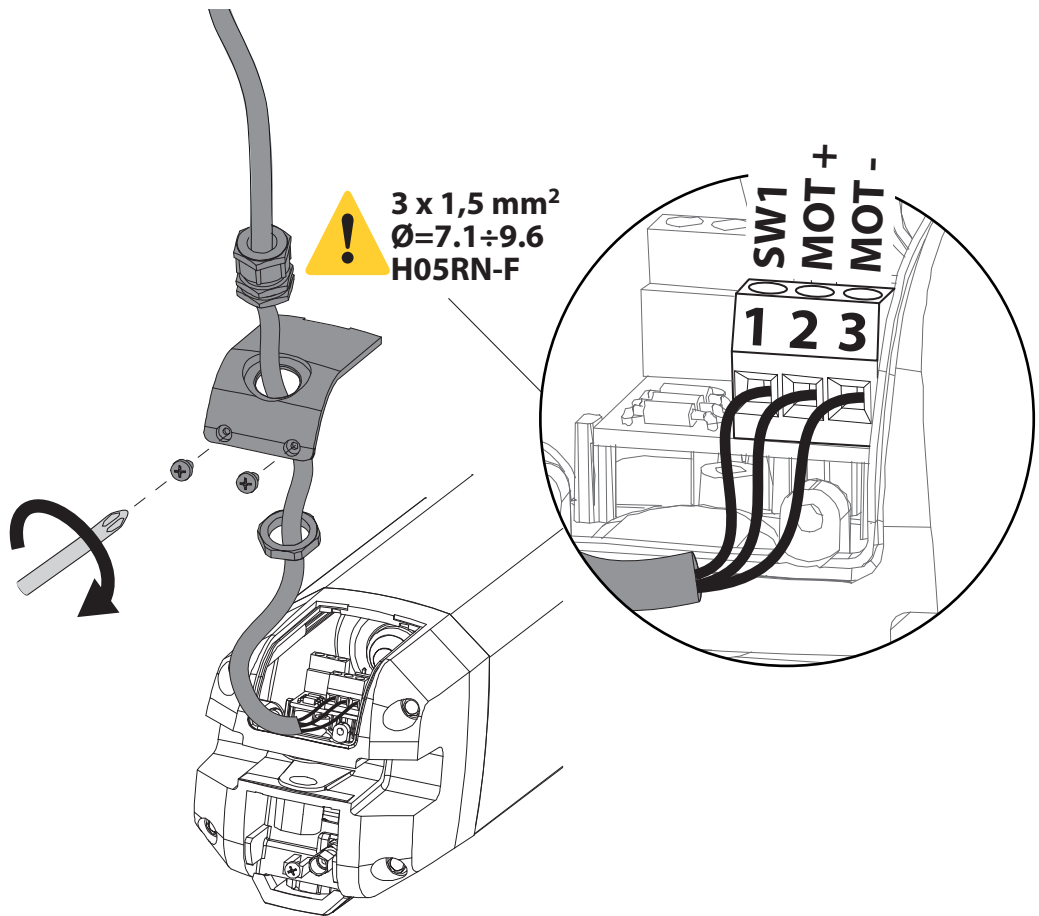
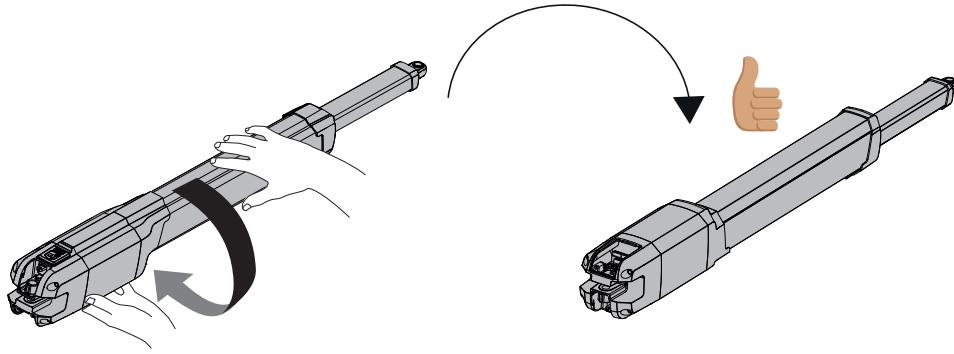
3



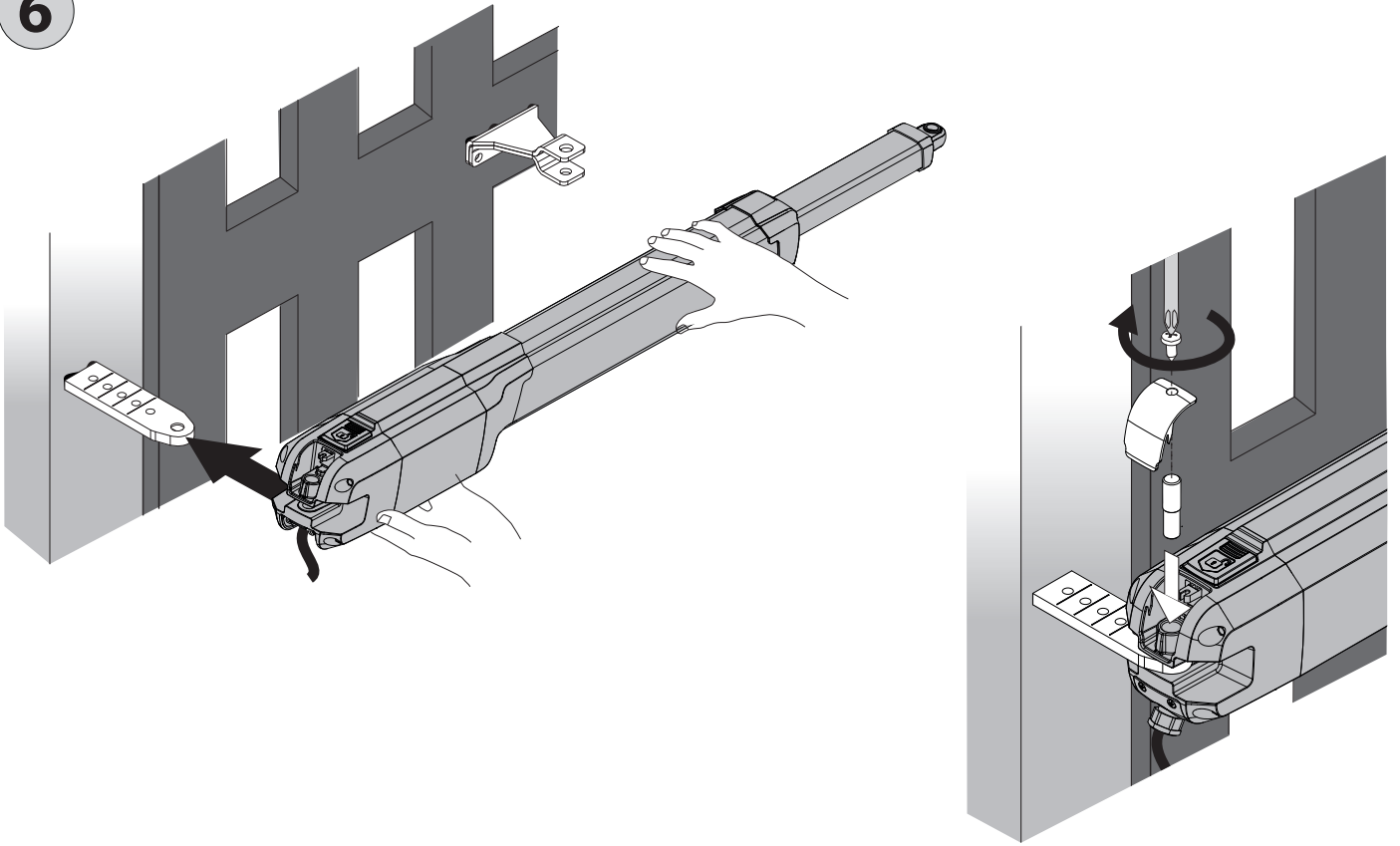
4



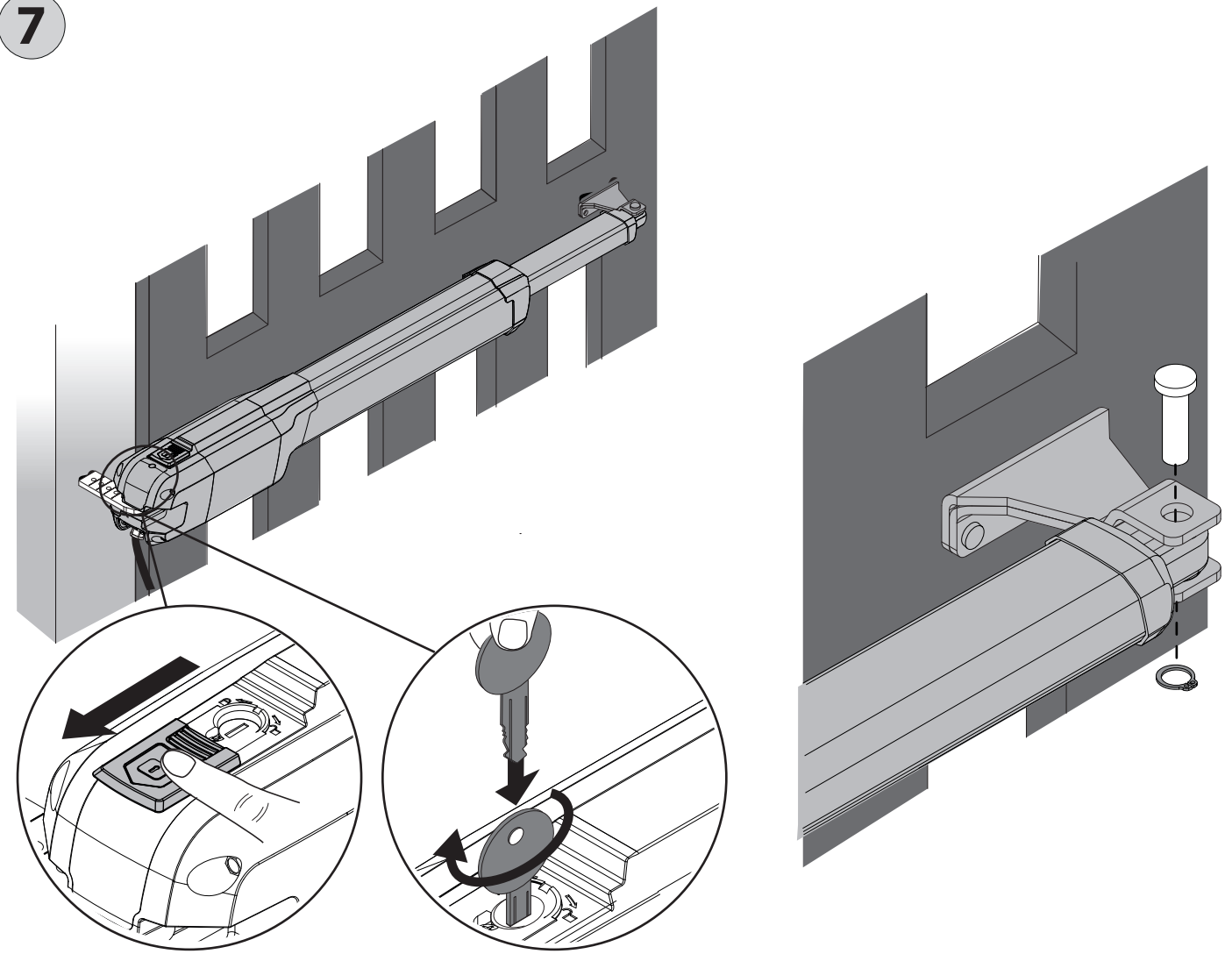
5



6



7



# FINAL USER



**NO  
POWER**



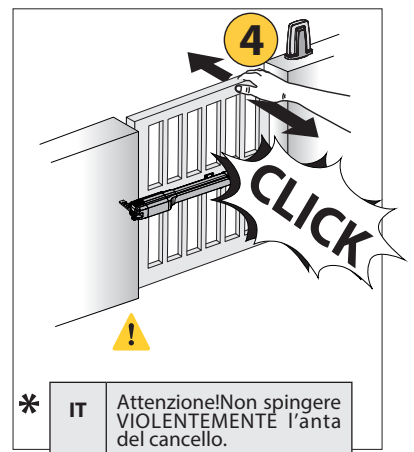
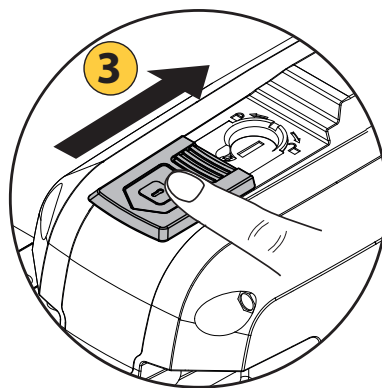
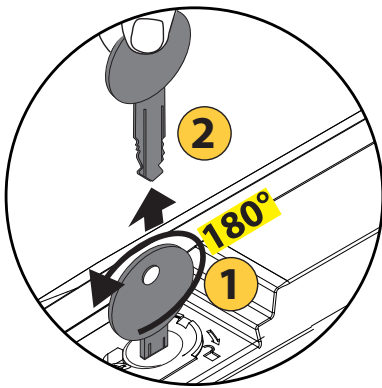
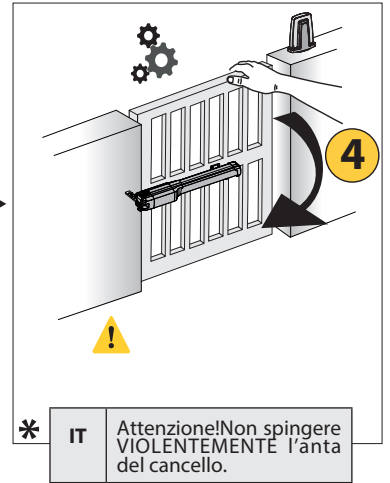
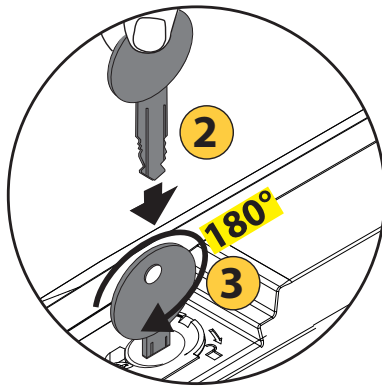
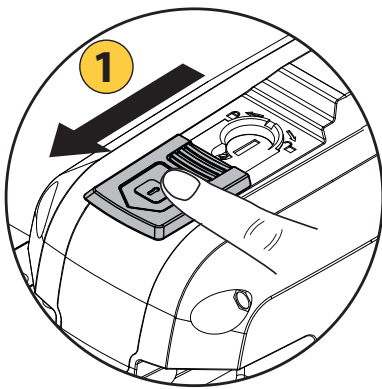
بدون طاقة

IT	MANOVRA MANUALE
EN	MANUAL OPENING
FR	OUVERTURE MANUELLE
ES	APERTURA MANUAL

DE	MANUELLE ÖFFNUNG
NL	HANDMATIGE OPENING
PT	ABERTURA MANUAL
EL	ΧΕΙΡΟΚΙΝΗΤΟ ΑΝΟΙΓΜΑ

PL	OTWIERANIE RĘCZNE
RU	РУЧНОЕ ОТКРЫТИЕ
CS	MANUÁLNÍ OTEVÍRÁNÍ
TR	MANUEL AÇMA

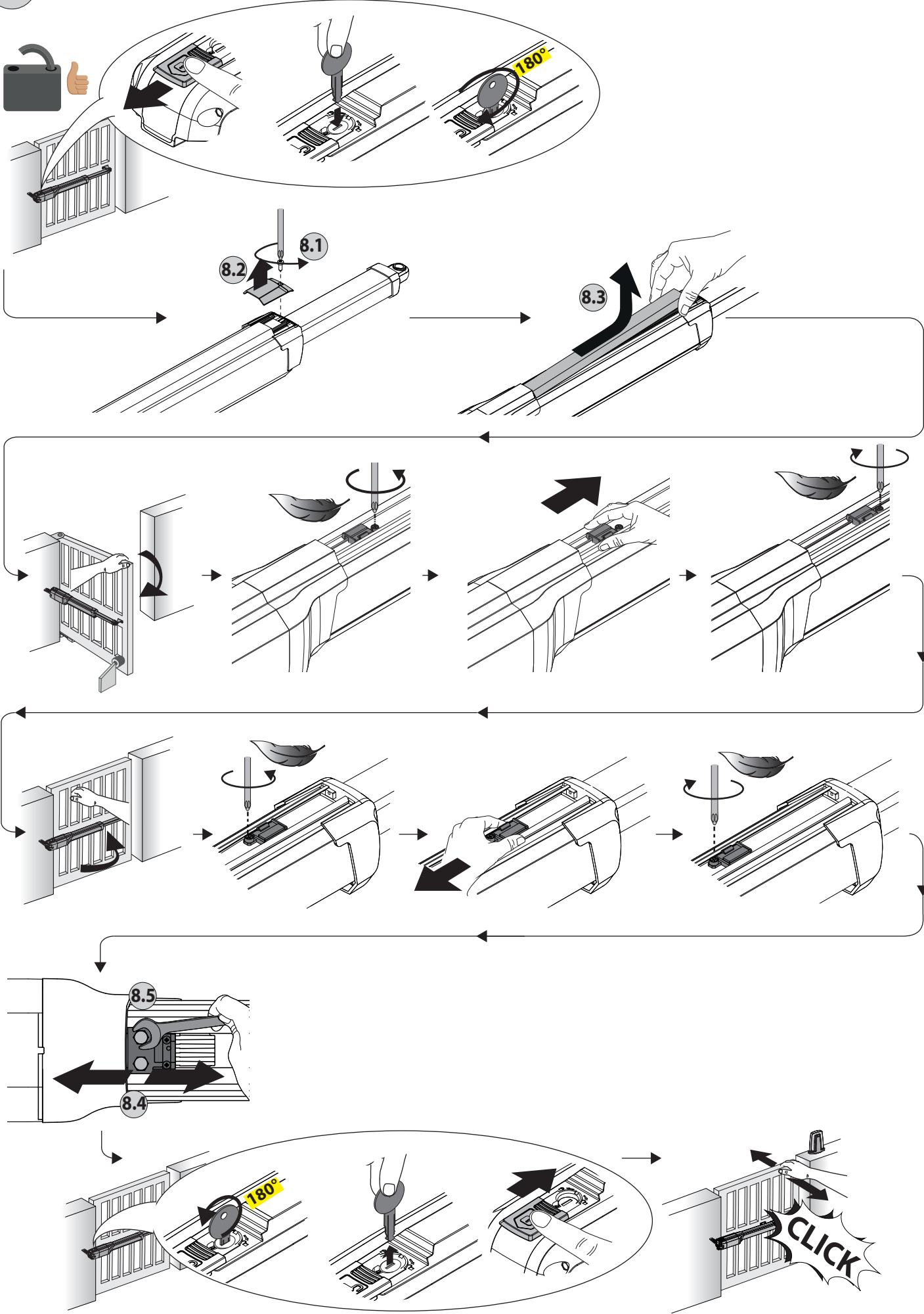
HR	RUČNO OTVARANJE
RO	DESCHIDERE MANUALĂ
فتح يدوي	AR



IT	Attenzione! Non spingere VIOLENTEMENTE l'anta del cancello.
EN	Warning! Do not push the gate WITH EXCESSIVE FORCE
FR	Attention! Ne poussez pas VIOLEMMENT le vantail du portail.
ES	¡Atención! No empuje CON VIOLENCIA la hoja de la puerta.
DE	Achtung! Schieben Sie den Torflügel nicht MIT GEWALT an.

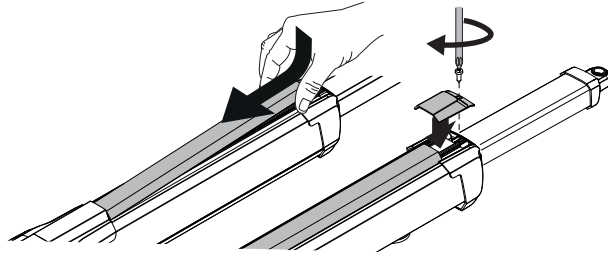
NL	Let op! Duw niet MET GEWELD tegen de deur van het hek.
PT	Atenção! Não empurrar COM FORÇA a folha do portão.
EL	Προσοχή! Μην σπρώχνετε ΜΕ ΜΕΓΑΛΗ ΔΥΝΑΜΗ το φύλλο της πύλης.
PL	Uwaga! Nie należy GWAŁTOWNIE popychać skrzydła bramy.
RU	Внимание! Не толкайте СЛИШКОМ СИЛЬНО створку ворот.

CS	Pozor! Na křídlo brány netlačte PŘÍLIŠNOU SILOU.
TR	Dikkat! Kapının kanadını ŞİDDETLİ bir şekilde itmeyin.
HR	Nemojte gurati vrata uz primjenu PREKOMJERNE SILE!
RO	Nu împingeți bariera CU FORȚĂ EXCESIVĂ.
AR	لا تدفع البوابة بقوة زائدة





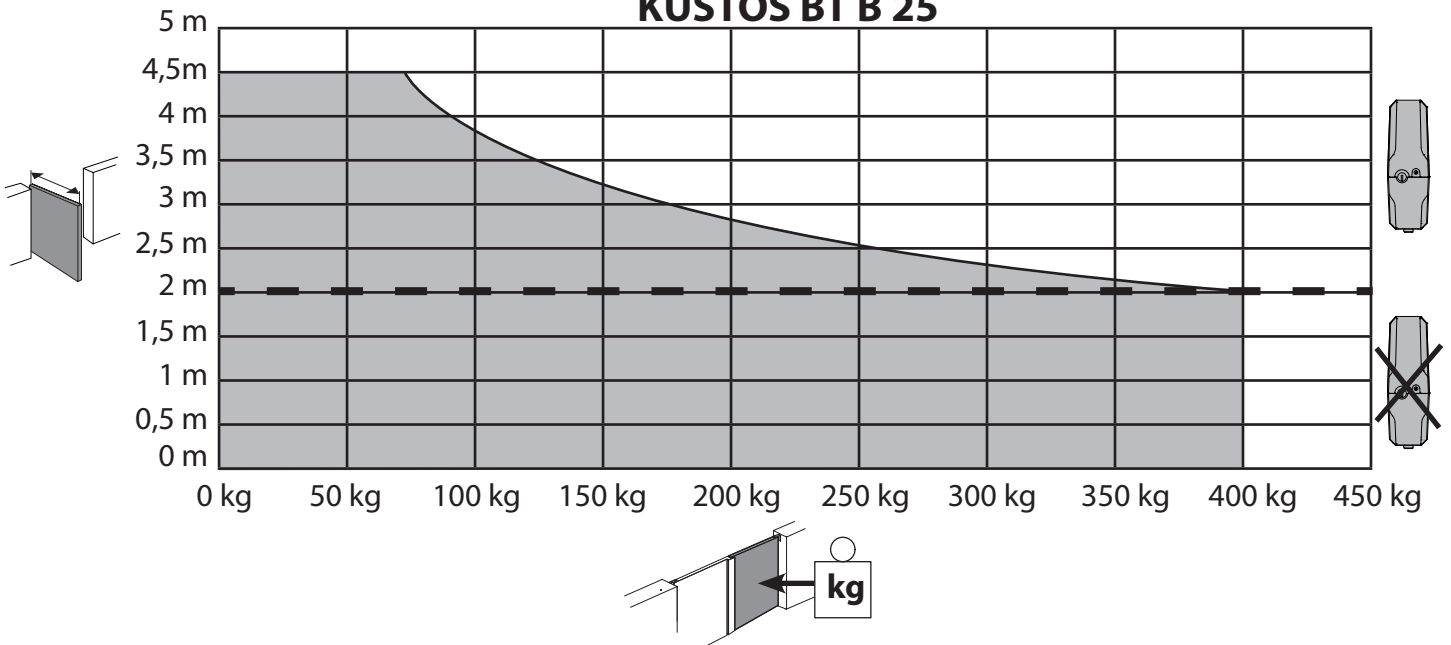
9



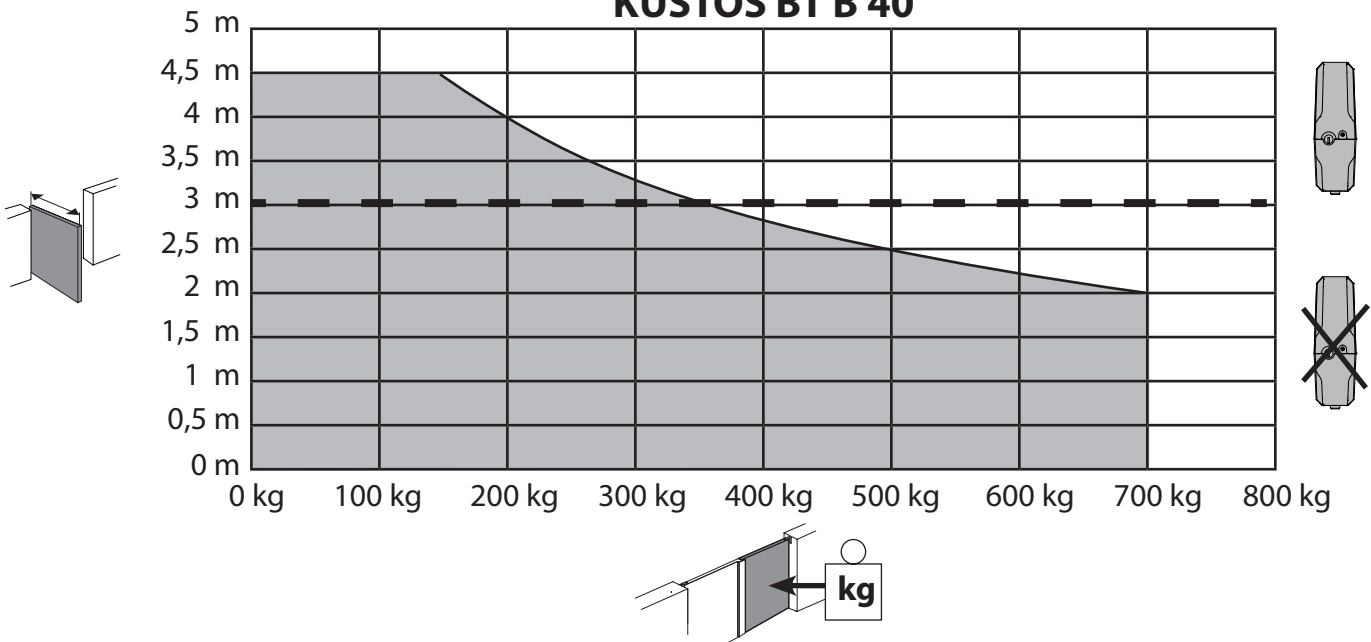
END

10

KUSTOS BT B 25



KUSTOS BT B 40









AZIENDA CON  
SISTEMA DI GESTIONE  
CERTIFICATO DA DNV GL  
= ISO 9001 =  
= ISO 14001 =



[www.bft-automation.com](http://www.bft-automation.com)

**BFT Spa**

Via Lago di Vico, 44 ITALY  
36015 Schio (VI)  
T +39 0445 69 65 11  
F +39 0445 69 65 22

**SPAIN**

**BFT GROUP ITALIBERICA DE  
AUTOMATISMOS SL**  
Camí de Can Bassa, 6, 08401  
Granollers, Barcelona, Spagna

**FRANCE**

**AUTOMATISMES BFT FRANCE SAS**  
50 rue Jean Zay  
69800 Saint-Priest, Francia

**GERMANY**

**BFT ANTRIEBSSYSTEME GMBH**  
Faber-Castell-Straße 29, 90522  
Oberasbach, Germania

**UNITED KINGDOM**

**BFT AUTOMATION UK LTD**  
Unit C2-C3 The Embankment Business  
Park, Vale Road Heaton Mersey Stockport  
Cheshire SK4 3GL United Kingdom

**BFT AUTOMATION (SOUTH) LTD**  
Enterprise House Murdock Road, Dorcan,  
Swindon, England, SN3 5HY

**PORTUGAL**

**BFT PORTUGAL SA**  
Urb. Pedrulha lote 9 - Apartado 8123,  
3025-248 Coimbra Portugal

**POLAND**

**BFT POLSKA SP ZOO**  
Marecka 49, 05-220 Zielonka, Polonia

**IRELAND**

**BFT AUTOMATION IRELAND**  
Unit D3 City Link Business Park, Old Naas  
Road, Dublin

**CROATIA**

**BFT ADRIA DOO**  
Obrovac 39, 51218, Dražice, Croazia

**CZECH REPUBLIC**

**BFT CZ SRO**  
Ustecka 533/9, 184 00 Praha 8,  
Czech

**TURKEY**

**BFT OTOMASYON KAPI**  
Şerifali Mahallesi, no, 34775  
Ümraniye/İstanbul, Turchia

**U.S.A.**

**BFT AMERICAS INC.**  
1200 S.W. 35th Avenue Suite B Boynton  
Beach FL 33426

**AUSTRALIA**

**BFT AUTOMATION AUSTRALIA PTY**  
29 Bentley St, Wetherill Park NSW  
2164, Australia

**EMIRATES**

**BFT MIDDLEEAST FZCO**  
FZS2 AA01 -PO BOX 262200, Jebel Ali Free  
Zone South Zone 2, Dubai - United Arab

**NEW ZEALAND**

**BFT AUTOMATION NEW ZEALAND**  
224/A Bush Road, Rosedale,  
Auckland, New Zealand