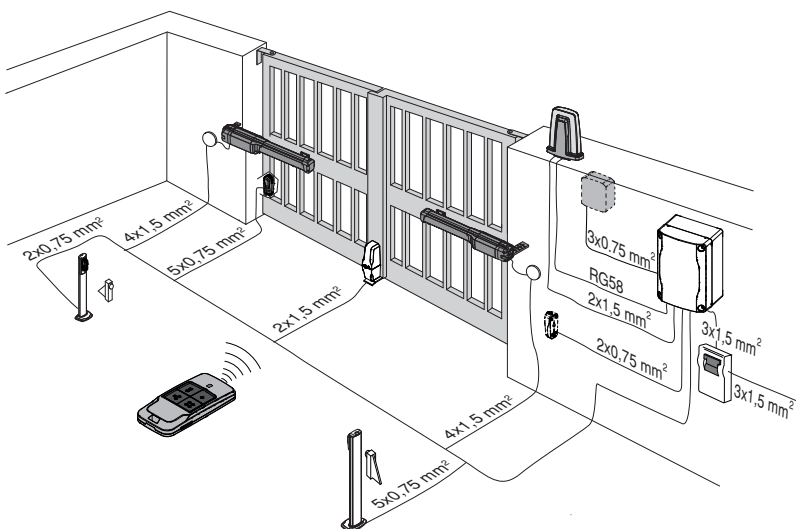
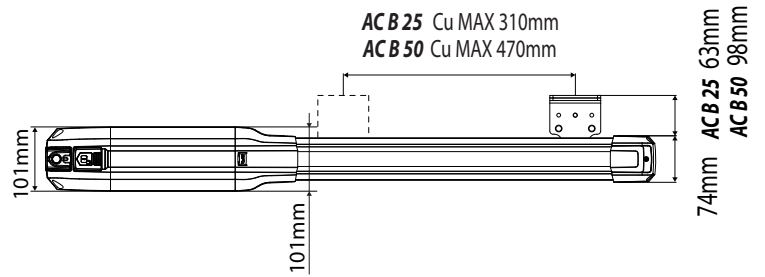
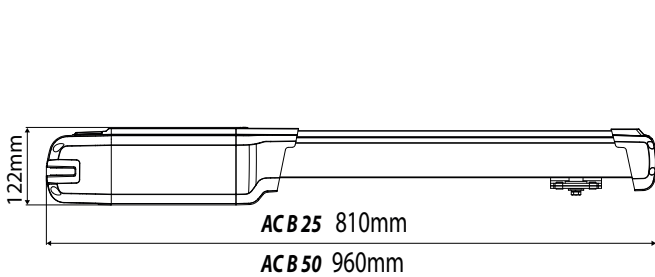
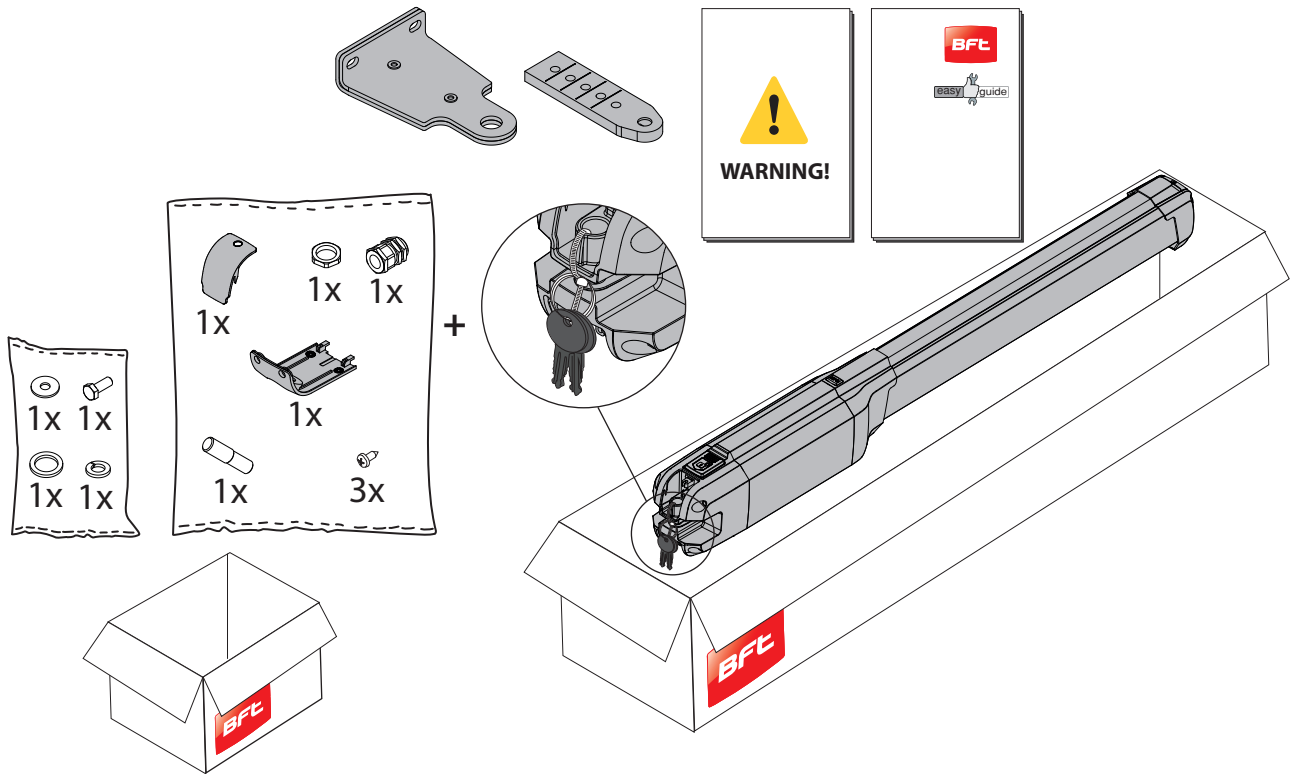


PHOBOS AC B 25 PHOBOS AC B 50

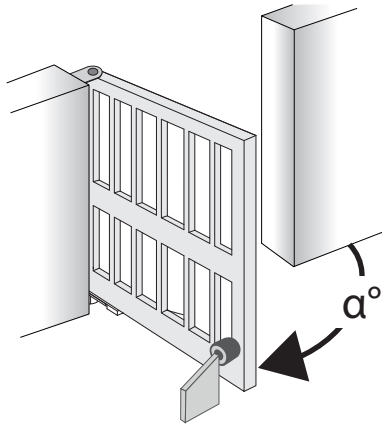


				IP
220-230V~ 210W	<70dBA	-20°C	+55°C	44

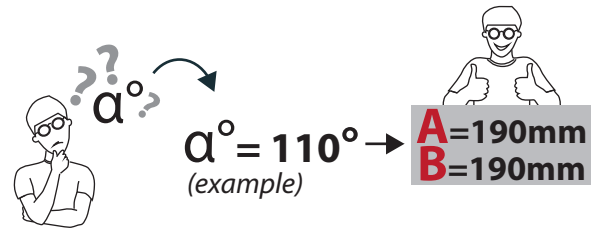
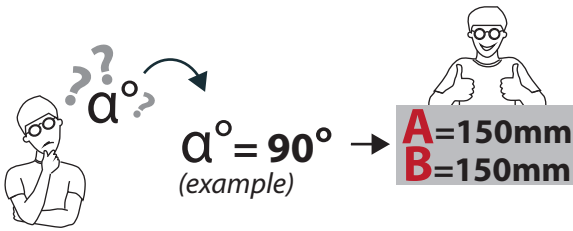
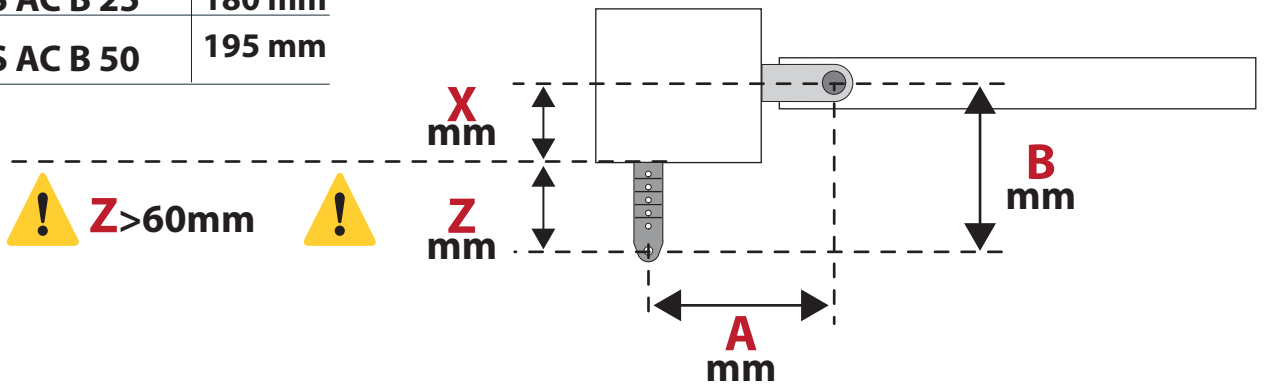


PHOBOS AC B 25 PHOBOS AC B 50	Force 2.000 N (~200 kg)
	20 cycles\h (+20°C)

1



	X max
PHOBOS AC B 25	180 mm
PHOBOS AC B 50	195 mm



PHOBOS AC B 25

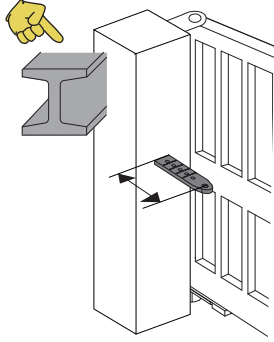
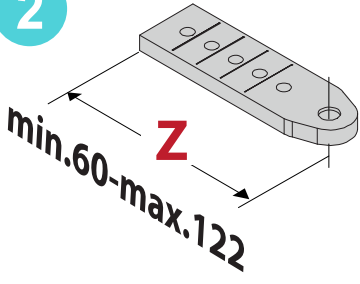
A ≈ B 👍

PHOBOS AC B 50

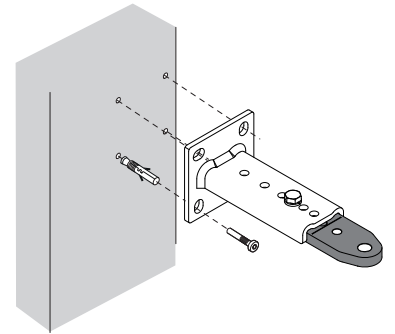
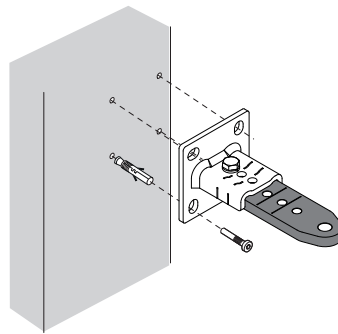
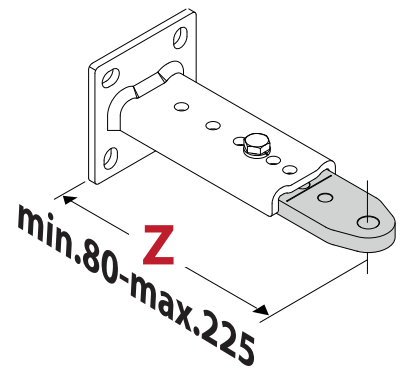
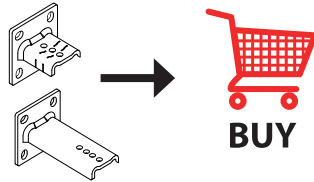
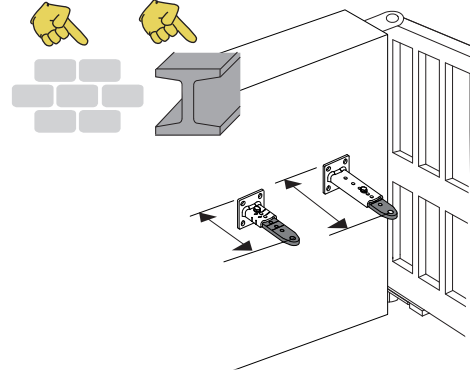
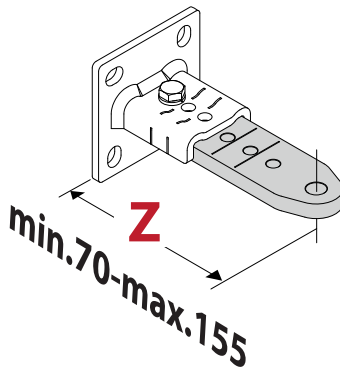
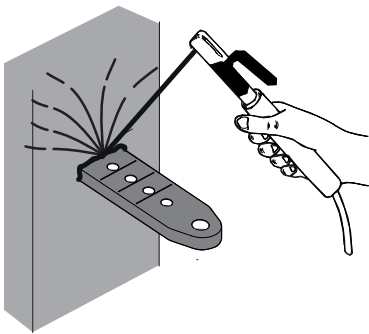
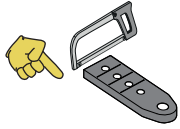
		A mm																
		100	110	120	130	140	150	160	170	180								
B mm	100	104°	108°	112°	116°	119°	116°	108°	104°	100°								
	110	103°	107°	111°	114°	115°	108°	103°	100°	96°								
	120	102°	106°	109°	113°	112°	103°	100°	96°	92°								
	130	101°	105°	108°	112°	107°	100°	96°	92°									
	140	100°	104°	107°	110°	101°	97°	92°	88°									
	150	100°	103°	106°	101°	96°	92°	88°										
	160	99°	102°	104°	95°	92°	88°											
	170	99°	102°	98°	93°	88°												
	180	98°	98°	95°	88°													
	190	98°	93°	90°														
	200	93°	90°															
210	90°																	

		A mm																						
		100	110	120	130	140	150	160	170	180	190	200	210	220	230									
B mm	100	104°	109°	113°	116°	120°	123°	125°	128°	130°	124°	122°	122°	122°	122°									
	110	103°	107°	111°	115°	118°	121°	123°	126°	128°	123°	121°	121°	121°	114°									
	120	102°	106°	110°	113°	116°	119°	122°	124°	127°	122°	121°	121°	120°	112°									
	130	101°	105°	109°	112°	115°	118°	120°	123°	125°	122°	120°	120°	116°	110°									
	140	101°	104°	108°	111°	114°	116°	119°	121°	124°	121°	119°	119°	112°	108°									
	150	100°	103°	107°	110°	112°	115°	118°	120°	122°	120°	118°	113°	108°	104°									
	160	100°	103°	106°	109°	111°	114°	116°	119°	121°	120°	117°	109°	106°	102°									
	170	99°	102°	105°	108°	110°	113°	115°	117°	120°	119°	112°	106°	103°	98°									
	180	99°	102°	104°	107°	109°	112°	114°	116°	119°	116°	108°	103°	100°	96°									
	190	98°	101°	104°	106°	108°	111°	113°	115°	116°	110°	104°	100°	98°										
	200	98°	101°	103°	106°	108°	110°	112°	114°	113°	106°	100°	97°	95°										
	210	98°	100°	103°	105°	107°	109°	111°	113°	106°	101°	96°	94°											
	220	97°	100°	102°	104°	106°	108°	110°	108°	101°	97°	94°	91°											
	230	97°	99°	102°	104°	106°	107°	109°	102°	97°	94°	91°												
	240	97°	99°	101°	103°	105°	106°	105°	98°	94°	91°													
	250	96°	98°	101°	103°	105°	103°	96°	93°	91°														
	260	96°	98°	100°	102°	104°	98°	92°	90°															
	270	96°	97°	100°	100°	94°	92°																	
	280	95°	97°	99°	93°	88°																		
	290	95°	97°	96°	88°																			
	300	95°	97°	89°																				

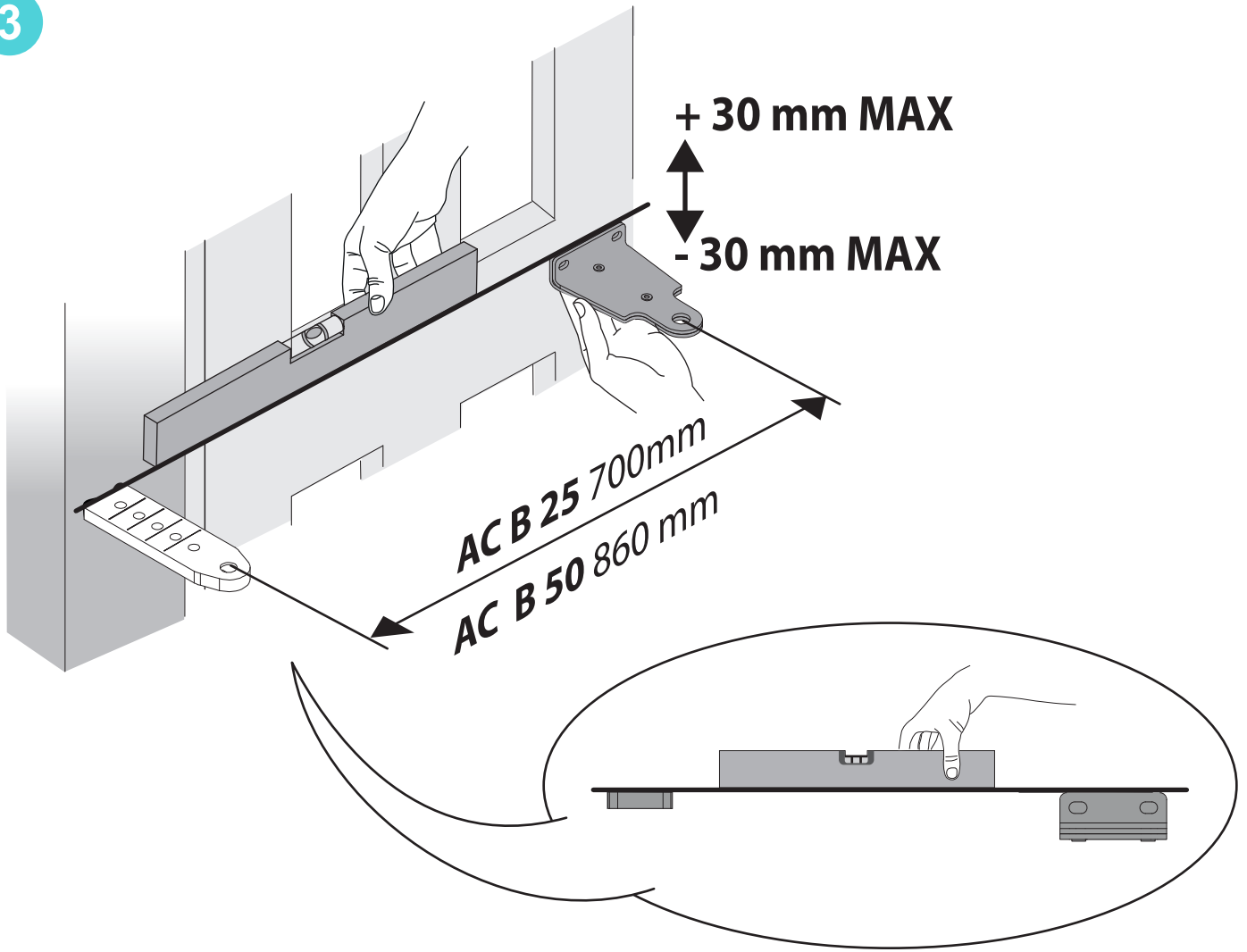
2



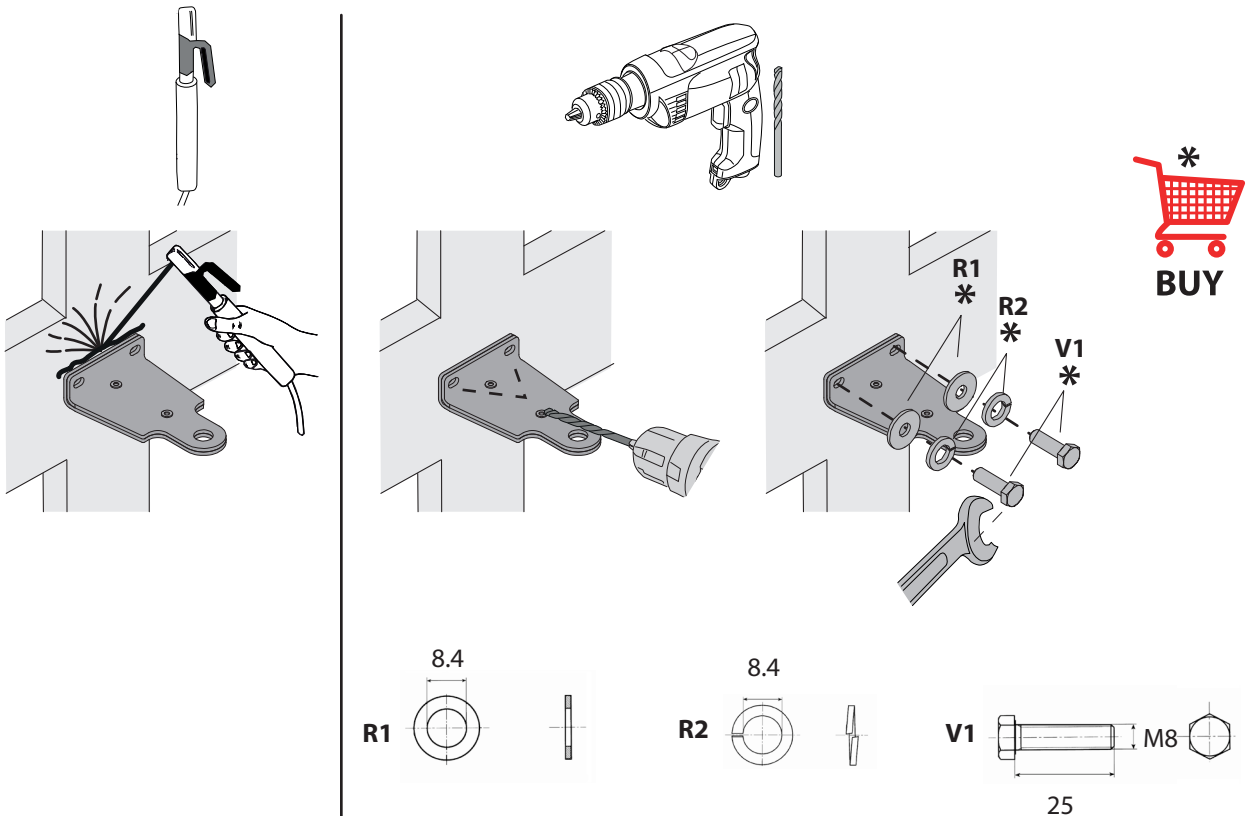
Z < 122mm



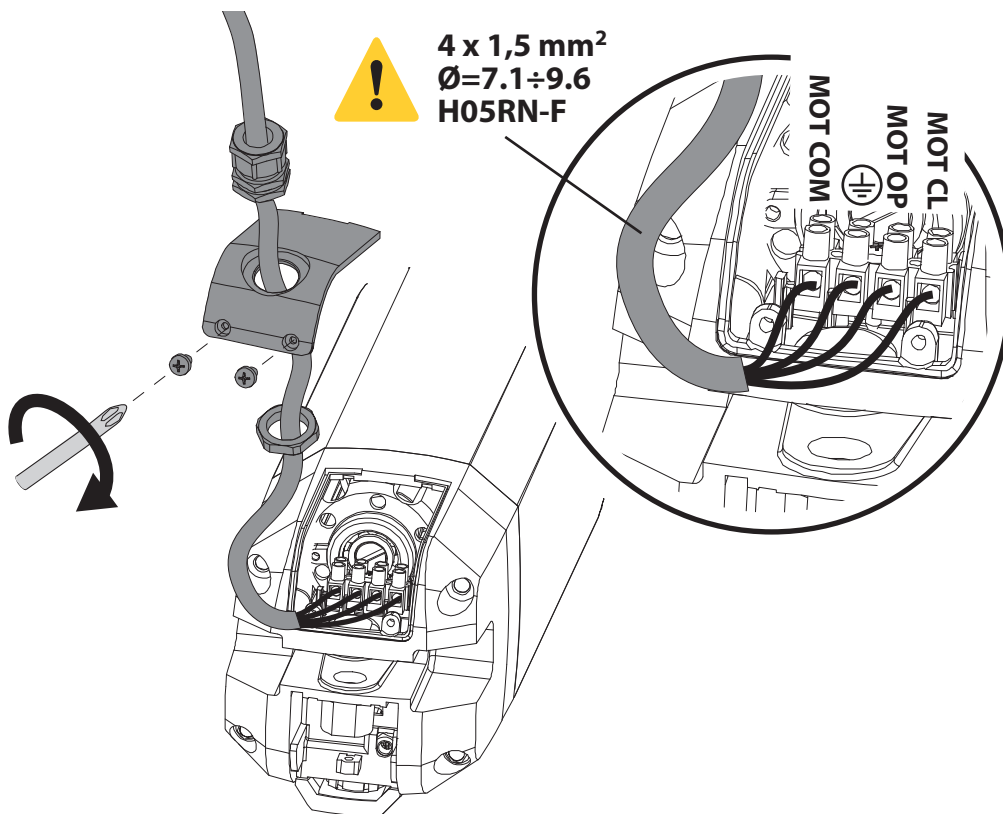
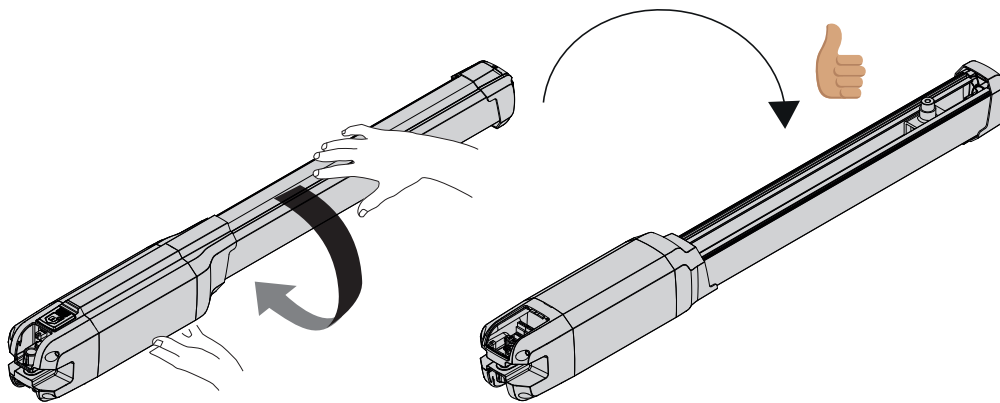
3

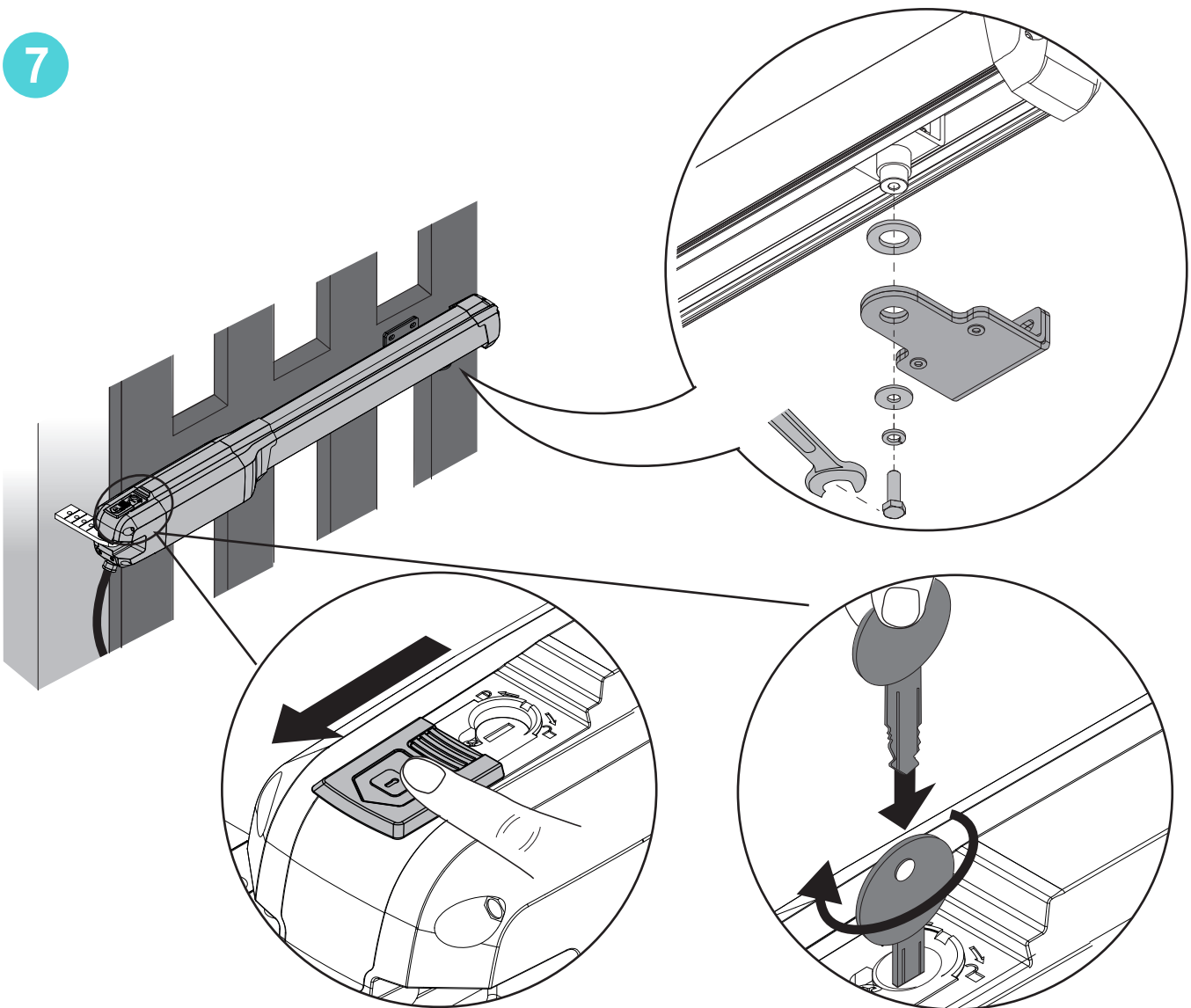
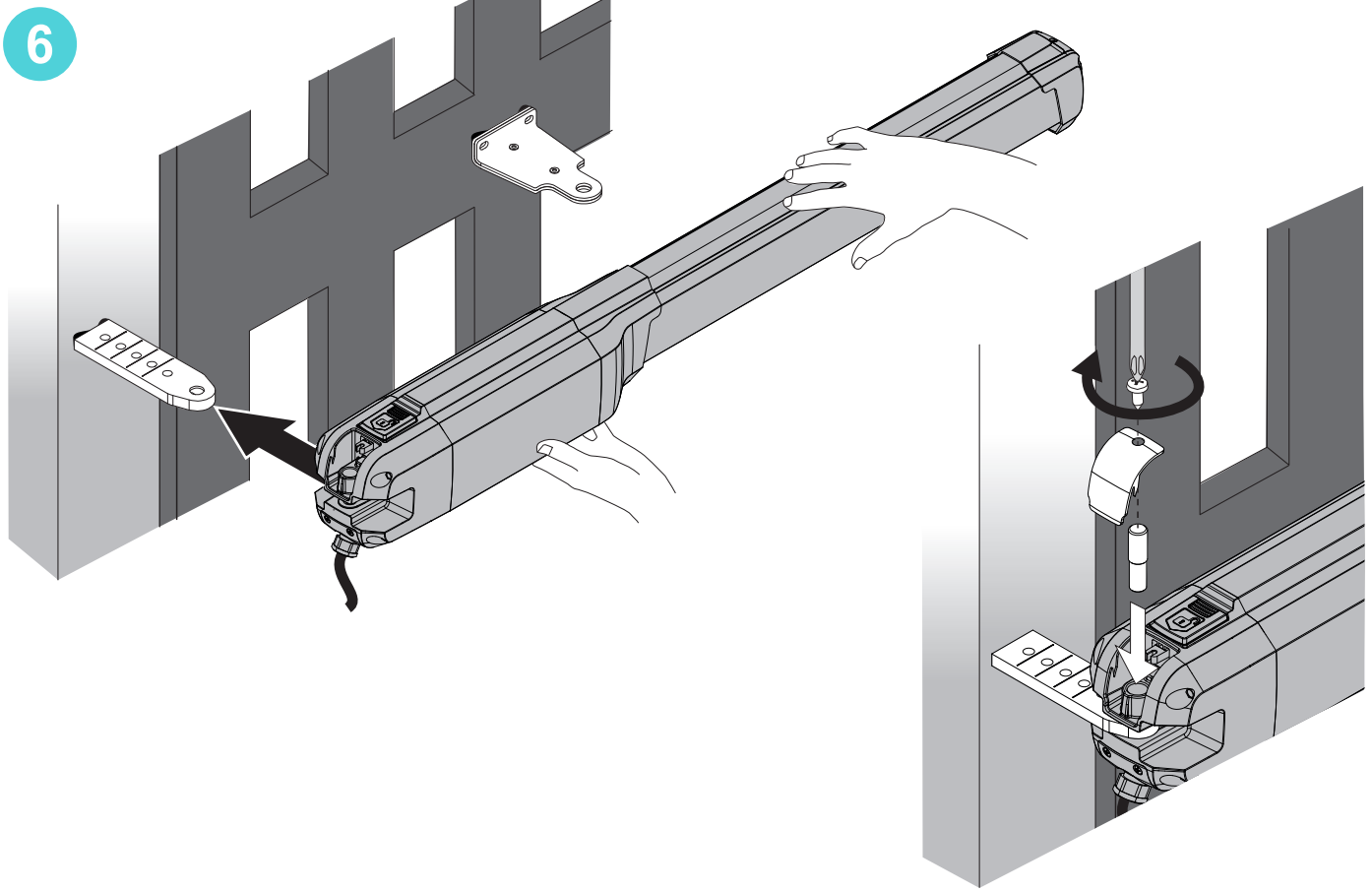


4



5





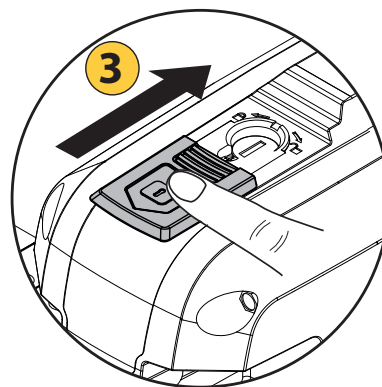
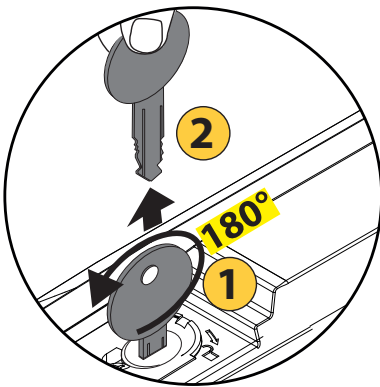
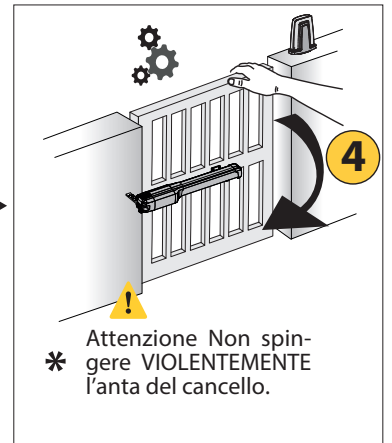
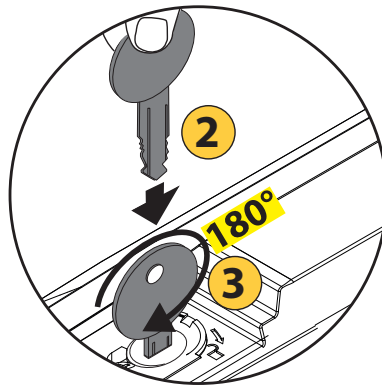
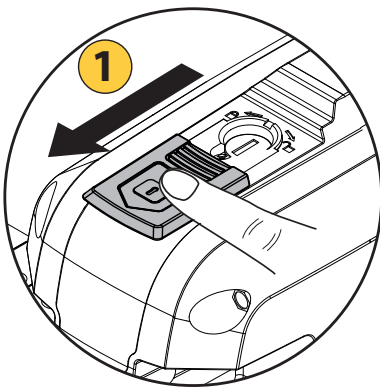


MANOVRA MANUALE

EN	MANUAL OPENING
FR	OUVERTURE MANUELLE
ES	APERTURA MANUA
DE	MANUELLE ÖFFNUNG

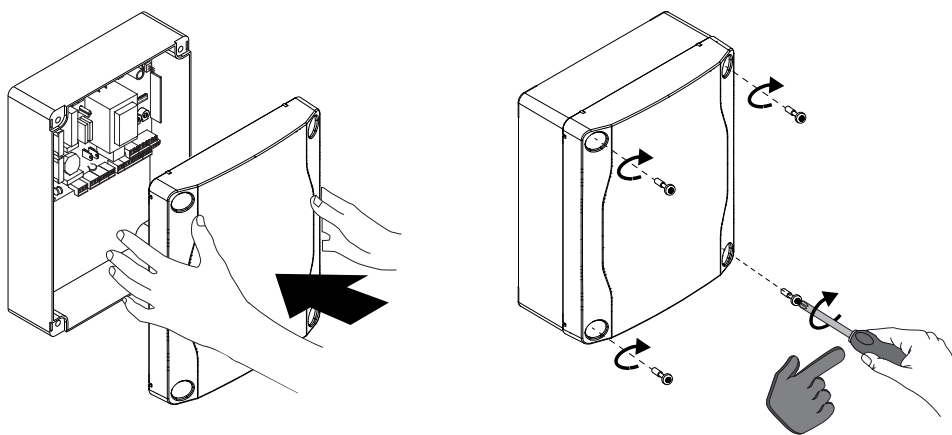
NL	HANDMATIGE OPENING
PT	ABERTURA MANUAL
EL	ΧΕΙΡΟΚΙΝΗΤΟ ΑΝΟΙΓΜΑ

PL	OTWIERANIE RĘCZNE
RU	РУЧНОЕ ОТКРЫТИЕ
CS	MANUÁLNÍ OTEVÍRÁNÍ
TR	MANUEL AÇMA



*	EN	Warning! Do not push the gate WITH EXCESSIVE FORCE
	FR	Attention! Ne poussez pas VIOLEMMENT le vantail du portail.
	ES	¡Atención! No empuje CON VIOLENCIA la hoja de la puerta.
	DE	Achtung! Schieben Sie den Torflügel nicht MIT GEWALT an.
	NL	Let op! Duw niet MET GEWELD tegen de deur van het hek.
	PT	Atenção! Não empurrar COM FORÇA a folha do portão.

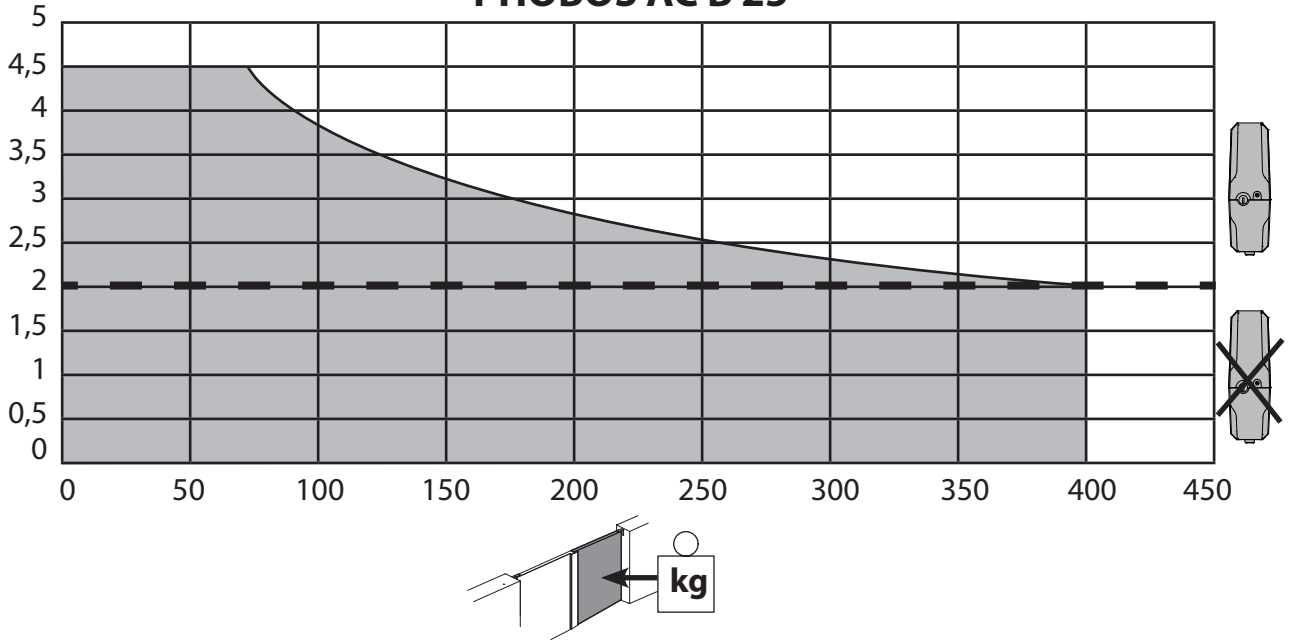
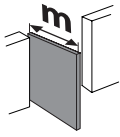
EL	Προσοχή! Μην σπρώχνετε ΜΕ ΜΕΓΑΛΗ ΔΥΝΑΜΗ το φύλλο της πύλης.
PL	Uwaga! Nie należy GWAŁTOWNIE popychać skrzydła bramy.
RU	Внимание! Не толкайте СЛИШКОМ СИЛЬНО створку ворот.
CS	Pozor! Na křídlo brány netlačte PŘÍLIŠNOU SÍLOU.
TR	Dikkat! Kapının kanadını ŞİDDETLİ bir şekilde itmeyin.



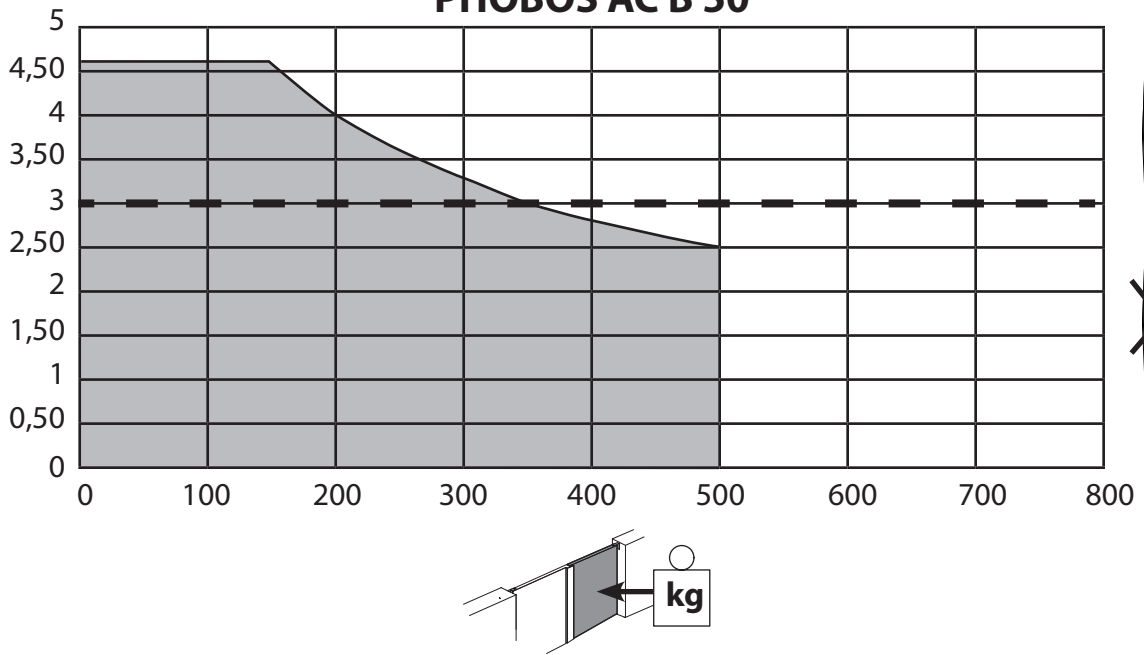
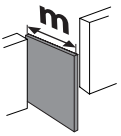
END



PHOBOS AC B 25



PHOBOS AC B 50





AZIENDA CON
SISTEMA DI GESTIONE
CERTIFICATO DA DNV GL
= ISO 9001 =
= ISO 14001 =



www.bft-automation.com

BFT Spa

Via Lago di Vico, 44 **ITALY**
36015 Schio (VI)
T +39 0445 69 65 11
F +39 0445 69 65 22

SPAIN

**BFT GROUP ITALIBERICA DE
AUTOMATISMOS SL**
Camí de Can Bassa, 6, 08401
Granollers, Barcelona, Spagna

FRANCE

BFT ANTRIEBSSYSTEME GMBH
50 rue Jean Zay
69800 Saint-Priest, Francia

GERMANY

BFT ANTRIEBSSYSTEME GMBH
Faber-Castell-Straße 29, 90522
Oberasbach, Germania

UNITED KINGDOM

BFT AUTOMATION UK LTD
Unit C2-C3 The Embankment Business
Park, Vale Road Heaton Mersey Stockport
Cheshire SK4 3GL United Kingdom

BFT AUTOMATION (SOUTH) LTD
Enterprise House Murdock Road, Dorcan,
Swindon, England, SN3 5HY

PORTUGAL

BFT PORTUGAL SA
Urb. Pedrulha lote 9 - Apartado 8123,
3025-248 Coimbra Portugal

POLAND

BFT POLSKA SP ZOO
Marecka 49, 05-220 Zielonka, Polonia

IRELAND

BFT AUTOMATION IRELAND
Unit D3 City Link Business Park, Old Naas
Road, Dublin

CROATIA

BFT ADRIA DOO
Obrovac 39, 51218, Dražice, Croazia

CZECH REPUBLIC

BFT CZ SRO
Ustecka 533/9, 184 00 Praha 8,
Czech

TURKEY

BFT OTOMASYON KAPI
Şerifali Mahallesi, no, 34775
Ümraniye/İstanbul, Turchia

U.S.A.

BFT AMERICAS INC.
1200 S.W. 35th Avenue Suite B Boynton
Beach FL 33426

AUSTRALIA

BFT AUTOMATION AUSTRALIA PTY
29 Bentley St, Wetherill Park NSW
2164, Australia

EMIRATES

BFT MIDDLEEAST FZCO
FZS2 AA01 - PO BOX 262200, Jebel Ali Free
Zone South Zone 2, Dubai - United Arab

NEW ZEALAND

BFT AUTOMATION NEW ZEALAND
224/A Bush Road, Rosedale,
Auckland, New Zealand